



BT fixo®

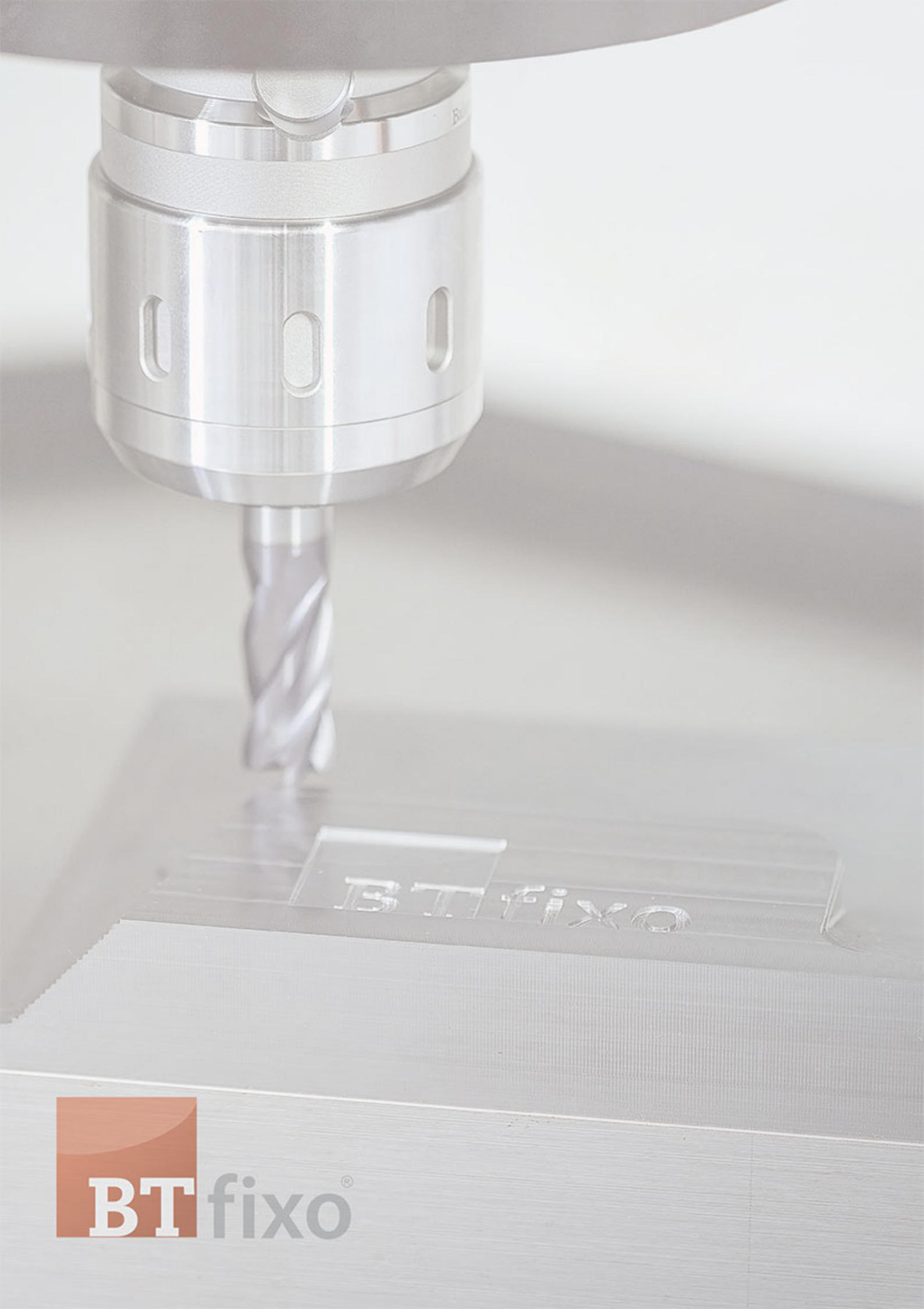
CATÁLOGO 2019

HQT
High Quality Tools

 **HOMGE**
MACHINERY IND. CO., LTD.

 Alberti.

D'ANDREA
MODULHARD'ANDREA



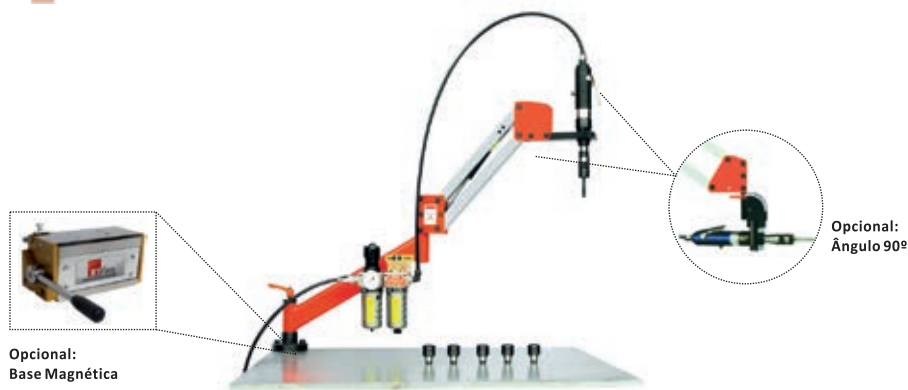
BTfixo[®]

- 03** ROSQUEADEIRA PNEUMÁTICA COM BRAÇO ARTICULADO
AQ-12, 16, 20, 30
ROSQUEADEIRA PNEUMÁTICA COM BRAÇO ARTICULADO
AT-12, 16, 20
ROSQUEADEIRA PNEUMÁTICA COM BRAÇO ARTICULADO
AR-16, 20
- 04** BLOCO MAGNÉTICO
Modelos: SYT-150A, SYT-200A
- 05** BLOCO MAGNÉTICO
Modelo: ECMC-220
- 06** MESA MAGNÉTICA
MESA MAGNÉTICA PERMANENTE
- 07** SUPER DIVISOR
Modelo: HSD-7"
- 08** DIVISOR UNIVERSAL
Modelo: BS-2
- 09** DIVISOR SEMI UNIVERSAL
Modelo: BS-1
CONJUNTO CABEÇOTE ÂNGULO RETO
- 10** MESA DIVISORA VERTICAL/ HORIZONTAL
Modelos: HHV-200, 250, 300 e acessórios conforme catálogo
CONTRA PONTO
Modelos: TS-1 e 2
MORSA ANGULAR UNIVERSAL
Modelos: HY-3", 4", 5"
- 11** MORSA MECÂNICA ANGULAR
Modelo: HHY-100, 150
MORSA HIDRÁULICA ANGULAR
Modelos: HW-100, 150
MORSA MECÂNICA
Modelos: H-400, 600
- 12** MORSA HIDRÁULICA
Modelos: HH-100, 125, 150, 200
MORSA DE PRECISÃO
Modelo: QKG - 63, 88, 125
- 13** MORSA DE PRECISÃO
Modelos: HG 150-B", D"
MORSA DE PRECISÃO CNC
Modelos: HVV-4", 6", 8"
MORSA DE PRECISÃO CNC DE ÂNGULO ABERTO
Modelo: GH-6"
- 14** MORSA AUTOCENTRANTE
Modelos: SC-1-4"
MORSA COMPACTA DUPLA DE PRECISÃO
Modelo: CD-4"
- 15** MORSA UNIVERSAL DE PRECISÃO
Modelos: CHM-80
MORSA DUPLA DE PRECISÃO CNC
Modelo: HDL-4"
- 16** MORSA PARA CNC MULTI-POWER
Modelos: HPAQ-160
- 17** MORSA PARA CNC MULTI-POWER DE ÂNGULO FIXO
Modelo: HPAC-130
- 18** MORSA PNEUMÁTICA DE ALTA PRESSÃO
Modelo: HPV-III 8"
- 19** MORSA PARA CNC MULTI-POWER DE ÂNGULO FIXO
Modelo: HPAC-130S
- 20** MORSA DE PRECISÃO PARA PRODUÇÃO
Modelo: HRV-5040, 5050, 7553
MORSA DE PRECISÃO PARA PRODUÇÃO EM MÓDULO
Modelo: HRV-5013 (A, B, C, D, E)
- 21** MINI MORSA
JOGO DE CALÇO PADRÃO
- 22** KIT DE MANDRILHAMENTO PARA ACABAMENTO
H • BOR25P G2.5 12000rpm ø2~ø7
KIT DE MANDRILHAMENTO
NBH2084 ø8~ø280
- 23** CABEÇOTE BROQUEADOR
HASTES PARA CABEÇOTE BROQUEADOR
- 24** MANDRIS PARA MÁQUINAS COM SPINDLE DUPLO CONTATO - DBT
- 25** PORTA PINÇA DBT
PORTA FRESA FACEAR DBT
(DIN 3937)
PORTA PINÇA AUTO TORQUE DBT
- 26** MAS 403 BT
- 27** PORTA PINÇA (DMC)
(MAS 403 BT)
PORTA PINÇA HIDRÁULICO
(MAS 403 BT)
- 28** PORTA PINÇA AUTO TORQUE
(MAS 403 BT)
MANDRIL FLUTUANTE TROCA RÁPIDA
(MAS 403 BT)
PORTA PINÇA ER (com Compensação Axial)
(MAS 403 BT)
- 29** CONE INDUÇÃO TÉRMICA - SHRINK FIT
(MAS 403 BT)
- 30** PORTA PINÇA SK
PORTA PINÇA ER 
(MAS 403 BT)
- 31** PORTA PINÇA ER
(MAS 403 BT)
- 32** PORTA BARRA WELDON COM REFRIGERAÇÃO LATERAL
(MAS 403 BT)
BUCHA PARA PORTA BARRA COM REFRIGERAÇÃO LATERAL
PORTA PINÇA COM REFRIGERAÇÃO LATERAL
(MAS 403 BT)
- 33** PORTA BARRA WELDON
(MAS 403 BT)
- 34** PORTA BARRA WELDON
(MAS 403 BT)
CONE MODULAR
(MAS 403 BT)
PORTA FRESA COMBINADO
(MAS 403 BT) / (DIN 6358)
- 35** PORTA FRESA FACEAR
(MAS 403 BT) / (DIN 3937)
- 36** PORTA FRESA ROSCADO (Porta Cápsula)
(MAS 403 BT)
CONE REDUÇÃO
PORTA CONE MORSE
(MAS 403 BT)
- 37** MANDRIL APERTO RÁPIDO INTEGRADO
(MAS 403 BT)
HASTE PARA MANDRIL
(MAS 403 BT)
- 38** DIN 69871-SK
- 39** PORTA PINÇA (DMC)
(DIN 69871)
PORTA PINÇA HIDRÁULICO
(DIN 69871)
PORTA PINÇA AUTO TORQUE
(DIN 69871)
PORTA PINÇA SK
(DIN 69871)
- 40** MANDRIL FLUTUANTE TROCA RÁPIDA
(DIN 69871)
PORTA PINÇA ER
(DIN 69871)
- 41** PORTA BARRA WELDON
(DIN 69871)
CONE MODULAR
(DIN 69871)
- 42** PORTA FRESA FACEAR
(DIN 69871) / (DIN 3937)
- 43** PORTA FRESA COMBINADO
(DIN 69871) / (DIN 6358)
PORTA FRESA ROSCADO (Porta Cápsula)
(DIN 69871)
- 44** PORTA CONE MORSE
(DIN 69871)
MANDRIL APERTO RÁPIDO INTEGRADO
(DIN 69871)
- 45** HASTE PARA MANDRIL
(DIN 69871)
- 46** DIN 69893 - HSK (Forma A)
- 47** PORTA PINÇA (DMC)
(DIN 69893)
PORTA PINÇA HIDRÁULICO
(DIN 69893)
PORTA PINÇA AUTO TORQUE
(DIN 69893)
- 48** CONE INDUÇÃO TÉRMICA - SHRINK FIT
(DIN 69893)
PORTA PINÇA SK
(DIN 69893)
PORTA PINÇA ER
(DIN 69893)
- 49** PORTA BARRA WELDON
(DIN 69893)
PORTA FRESA FACEAR
(DIN 69893) / (DIN 3937)
- 50** PORTA FRESA ROSCADO - HSK
(DIN 69893)
- 51** DIN 69893 - HSK (Forma E)
- 52** PORTA PINÇA (DMC)
(DIN 69893) / (Forma E)
PORTA PINÇA HIDRÁULICO
(DIN 69893) / (Forma E)
- 53** PORTA PINÇA SK
(DIN 69893) / (Forma E)
PORTA PINÇA ER
(DIN 69893) / (Forma E)
- 54** DIN 69893 - HSK (Forma F)
PORTA PINÇA
(DIN 69893) / (Forma F)
- 55** DIN ISO 20
PORTA PINÇA
- 56** DIN 2080 ISO
- 57** PORTA PINÇA
(DIN 2080)
PORTA BARRA WELDON
(DIN 2080)
- 58** PORTA FRESA FACEAR
(DIN 2080) / (DIN 3937)
PORTA FRESA COMBINADO
(DIN 2080) / (DIN 6358)

- 59 PORTA CONE MORSE
(DIN 2080)
HASTE PARA MANDRIL
(DIN 2080)
- 60 CONE MORSE DIN228
- 61 PORTA PINÇA ER
(DIN 228 A)
PORTA PINÇA ER
(DIN 228 B)
PORTA FRESA FACEAR
(DIN 228 A)
- 62 HASTE CÔNICA
(DIN 228 B)
BUCHA DE REDUÇÃO
(DIN 228 B)
- 63 MANDRIL FLUTUANTE TROCA RÁPIDA
(DIN 228 B)
CABECOTE ROSQUEADOR
(DIN 228 B)
- 64 PORTA PINÇA (HASTE PARALELA) - (DMC 06)
PORTA PINÇA (HASTE PARALELA)
- 65 HASTE PARALELA PARA MANDRIL
MANDRIL FLUTUANTE TROCA RÁPIDA (HASTE PARALELA)
PORTA PINÇA (HASTE PARALELA) - Com Compensação Axial
MANDRIL RÍGIDO TROCA RÁPIDA (CONE INTERNO)
(DIN 238)
- 66 LINHA MODULAR
CONE MODULAR
(MAS 403 BT)
CONE MODULAR
(DIN 69871)
PROLONGADOR PARA CONE MODULAR
- 67 PROLONGADOR PORTA FRESA FACEAR - PARA CONE MODULAR
PROLONGADOR PORTA BARRA WELDON - PARA CONE MODULAR
PROLONGADOR PORTA PINÇA ER - PARA CONE MODULAR
- 68 PINÇA ER
(DIN 6499)
- 69 JOGO DE PINÇAS ER
JOGO DE PINÇAS ER COM CONE E CHAVE
- 70 PINÇA PORTA MACHO COM COMPENSAÇÃO AXIAL
(DIN 6499)
PINÇA PORTA MACHO
- 71 PINÇA SELADA (VEDADA)
ER (DIN 6499)
PORCA PARA ANÉIS DE VEDAÇÃO
ANEL DE VEDAÇÃO PARA PINÇA
- 72 JOGO DE PINÇAS VEDADA ER
PINÇA OZ
(DIN 6388A)
JOGO DE PINÇAS OZ
JOGO DE PINÇAS OZ COM CONE E CHAVE
- 73 PINÇA (DMC)
PINÇA SK
- 74 PINÇA PARA CONE HIDRÁULICO (VEDADA)
(REDUÇÃO)
PINÇA PARA CONE HIDRÁULICO
(REDUÇÃO)
- 75 PINÇA PARA CONE AUTO TORQUE
(REDUÇÃO)
PINÇA PARA CONE AUTO TORQUE (VEDADA)
(REDUÇÃO)
- 76 ADAPTADOR PARA TROCA RÁPIDA - Com Embreagem de Segurança
- 77 ADAPTADOR PARA TROCA RÁPIDA - Sem Embreagem de Segurança
ADAPTADOR PARA TROCA RÁPIDA - Sem Embreagem de Segurança
(Porta Pinça)
REDUÇÃO PARA ADAPTADOR
PINÇA PARA AFIADORA
- 78 DISPOSITIVO DE APERTO CALIBRADOR PARA PINOS E PORCAS
Modelo: HT07
PONTEIRA COM ENCAIXE TIPO E (4 PONTAS) PARA DISPOSITIVO DE APERTO
Modelo: TWR05
PONTEIRA COM ENCAIXE TIPO UNHA PARA DISPOSITIVO DE APERTO
Modelo: TWR06
PONTEIRA COM ENCAIXE SEXTAVADO PARA DISPOSITIVO DE APERTO
Modelo: TWR07
- 79 DISPOSITIVO DE APERTO CALIBRADOR
Modelo: MTD6-NS
PONTEIRA TORX COM ENCAIXE 1/4" SEXTAVADO
TUBO DE REFRIGERAÇÃO PARA CONE HSK
CHAVE PARA TUBO DE REFRIGERAÇÃO
- 80 PINO DE FIXAÇÃO
(DIN 69872), (DIN 6499), (ISO 7388A)
- 81 PINO DE FIXAÇÃO
(ISO 7388B), (MAZAK), (MITSUI), (CAT-BT 40x45°)
- 82 PINO DE FIXAÇÃO
(JIS B6339)
PINO ADAPTADOR BT PARA ISO
(DIN2080)
- 83 PORCA PARA PINÇA
- 84 CHAVE PARA PORCA
- 85 CHAVE PARA MANDRIL APERTO RÁPIDO - SUPER
CHAVE PARA MANDRIL
- 86 MANDRIL COM CHAVE - LINHA LEVE
MANDRIL COM CHAVE - LINHA PESADA
MANDRIL COM CHAVE - LINHA PESADA EXTRA
- 87 MANDRIL DE APERTO RÁPIDO
MANDRIL DE APERTO RÁPIDO - SUPER
- 88 LUMINÁRIA LED
SUPPORTO PARA TROCA DE FERRAMENTAS
- 89 PINÇAS MAGNÉTICAS DE SEGURANÇA SIMPLES
Modelo: SP
PINÇAS MAGNÉTICAS DE SEGURANÇA DUPLA
Modelo: TP
- 90 LOCALIZADOR DE ARESTAS
SENSOR DE LOCALIZAÇÃO COM BIP E LED
PRESSETER ELETRÔNICO
PRESSETER COM RELÓGIO
- 91 MÁQUINA DE INDUÇÃO TÉRMICA
Modelo: GTS-306
Modelo: GTS-9000
LEVANTADOR MAGNÉTICO
- 92 PLACA AUTOCENTRANTE COM 3 CASTANHAS MONOBLOCO
PLACA AUTOCENTRANTE COM 3 CASTANHAS REVERSÍVEIS
PLACA AUTOCENTRANTE COM 4 CASTANHAS MONOBLOCO
- 93 PLACA AUTOCENTRANTE COM 4 CASTANHAS REVERSÍVEIS
PLACA INDEPENDENTE COM 4 CASTANHAS MONOBLOCO
PLACA AUTOCENTRANTE COM 3 CASTANHAS MONOBLOCO - COM HASTE CÔNICA
- 94 REPOSIÇÃO DE PEÇAS
- 95 TABELA FIXAÇÃO
FLANGE CONE CURTO PARA PLACAS UNIVERSAIS E INDEPENDENTES (CAMLOCK)
FLANGE CONE LONGO PARA PLACAS UNIVERSAIS E INDEPENDENTES
- 96 PONTO ROTATIVO
PONTO ROTATIVO CARGA LEVE
- 97 PONTO ROTATIVO PRECISÃO
Modelo: A, B
- 98 PONTO ROTATIVO COMPACT
Modelo: A, B, I
- 99 PONTO ROTATIVO HIGH PERFORMANCE
Modelo: A, B
- 100 PONTO ROTATIVO HIGH SPEED
Modelo: A, B, I
- 101 PONTO ROTATIVO SUPER HIGH SPEED
Modelo: A, B
- 102 PONTO ROTATIVO - Super Carga
PONTO ROTATIVO PARA TUBO (Orbital)
- 103 PONTEIRAS DE REPOSIÇÃO P/PONTOS ROTATIVOS C/PONTAS INTERCAMBIÁVEIS
PONTO DE ARRASTE
PONTO FIXO DE ARRASTE
- 104 BUCHA PARA PONTO DE ARRASTE
PONTO FIXO - COM INSERTO DE METAL DURO
PONTO FIXO - HSS
- 105 BUCHA REDUÇÃO PARA VDI
BUCHA EXCÊNTRICA PARA AJUSTE DO CENTRO DA BROCA
- 106 VDI - LATERAL (RADIAL) DIREITO
(DIN 69880 B1)
VDI - LATERAL (RADIAL) ESQUERDO
(DIN 69880 B2)
VDI - LATERAL (RADIAL) DIREITO INV.
(DIN 69880 B3)
- 107 VDI - LATERAL (RADIAL) ESQUERDO INV.
(DIN 69880 B4)
VDI - FRONTAL (AXIAL) DIREITO
(DIN 69880 C1)
VDI - FRONTAL (AXIAL) ESQUERDO
(DIN 69880 C2)
- 108 VDI - FRONTAL (AXIAL) DIREITO INV.
(DIN 69880 C3)
VDI - FRONTAL (AXIAL) ESQUERDO INV.
(DIN 69880 C4)
- 109 VDI - PORTA BARRA WELDON
(DIN 69880 E2)
VDI - PORTA PINÇA ER (DIN 6499)
(DIN 69880 E4)
- 110 JOGO DE PRESILHAS PARA FIXAÇÃO
PARAFUSOS CABEÇA "T"
PORCA SEXTAVADA
- 111 PORCA COM COLAR
PORCA "T"
TIRANTE ROSCADO
- 112 ARRUELA LISA,
CALÇO REGULÁVEL
GRAMPO FECHADO COM PARAFUSO DE ENCOSTO
- 113 GRAMPO PARA FIXAÇÃO LATERAL
- 114 TABELA 1

ROSQUEADEIRA PNEUMÁTICA COM BRAÇO ARTICULADO

AQ-12, 16, 20, 30



- Rosqueadeira pneumática.
- Unidade lubrífil.
- Seis adaptadores.

Modelo	Capacidade	Rotação	Faixa Trabalho	Pressão Recomendada	Consumo (litros/minuto)	Torque	Óleo Recomendado (gotas/minuto)	Peso Total (kg)
AQ-12-950	M3 - M12	400	Rmax950mm Rmin100mm	7 - 9 Kgf/cm2	840	32(n-m)	3 - 5	14
AQ-16-1000	M3 - M16	300	Rmax950mm Rmin100mm		935	52(n-m)		16
AQ-20-1000	M3 - M20	150/400	Rmax1000mm Rmin100mm		90(n-m)	25		
AQ-30-1000	M3 - M30	40/200	Rmax1000mm Rmin100mm		140(n-m)	26		

ROSQUEADEIRA PNEUMÁTICA COM BRAÇO ARTICULADO

AT-12, 16, 20



- Rosqueadeira pneumática.
- Unidade lubrífil.
- Seis adaptadores.

Modelo	Capacidade	Rotação	Faixa Trabalho	Pressão Recomendada	Consumo (litros/minuto)	Torque	Óleo Recomendado (gotas/minuto)	Peso Total (kg)
AT-12I	M3 - M12	400	Rmax1600mm Rmin500mm	7 - 9 Kgf/cm2	840	32(n-m)	3 - 5	20
AT-16I	M3 - M16	300			935	52(n-m)		25
AT-20I	M3 - M20	150/400			90(n-m)	36		

ROSQUEADEIRA PNEUMÁTICA COM BRAÇO ARTICULADO

AR-16, 20

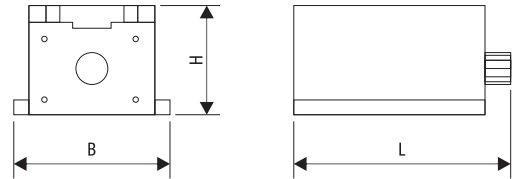


- Rosqueadeira pneumática.
- Unidade lubrífil.
- Seis adaptadores.

Modelo	Capacidade	Rotação	Faixa Trabalho	Pressão Recomendada	Consumo (litros/minuto)	Torque	Óleo Recomendado (gotas/minuto)	Peso Total (kg)
AR-16	M3 - M16	300	Rmax1100mm Rmin250mm	7 - 9 Kgf/cm2	935	52(n-m)	3 - 5	35
AR-20	M3 - M20	150/400				90(n-m)		

Um novo conceito para fixação de peças para usinagem.

- Adequado para peças médias e grandes, utilizadas em máquinas CNC vertical e horizontal, acabamento de corte e retíficas de peças abrangente com fixação da peça de trabalho em alta velocidade.
- As peças a serem trabalhadas podem fazer várias operações sem ter que movimentar a peça como furação, rosqueamento, fresamento, chanfreamento (ranhuras) e canalização em uma só vez, que pode economizar no processo de fabricação para reduzir o processo de fixação excessiva.
- Melhorar a eficiência do trabalho e reduzir o custo de produção em grande escala.
- Os Blocos Magnéticos podem se adequar a quantidade, posição e o espaço das mesas de trabalho de força magnética livremente, de acordo com o tamanho da peça.



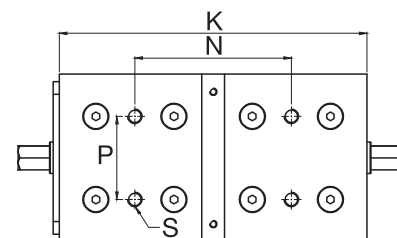
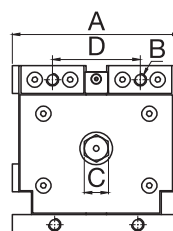
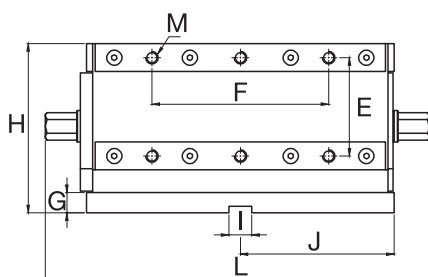
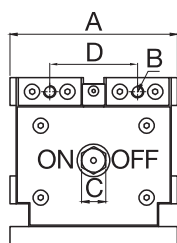
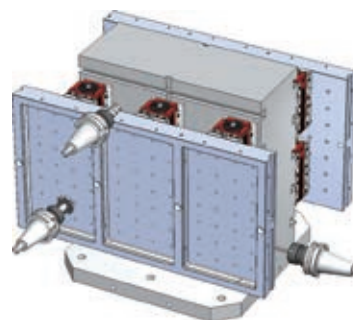
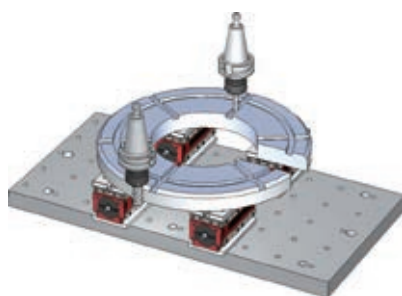
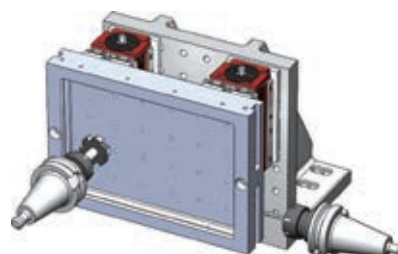
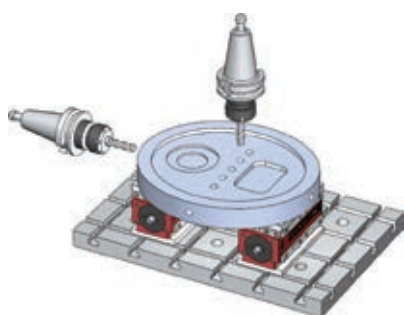
Código	Modelo	Força Magnética (kgf)	Espessura Mínima da Peça (mm)	Dimensões (mm)			Peso (kg)
				L	B	H	
03773	SYT-150A	1500	25	255	190	95	22
03823	SYT-200A	2000	30	300	190	95	26





- As morsas Magnéticas Homge, possibilitam maior rapidez no aperto da peça de trabalho, fornecendo as 5 faces da peça livre para usinagem.
- Elas possuem uma diversificação nos sistemas de aperto. Podendo o usuário configurar de acordo com as necessidades do processamento.

Aplicações:

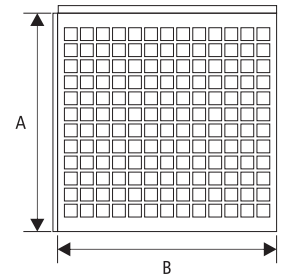
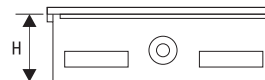


Código	Modelo	A	B	C	D	E	F	G	H	I	J	K	L
05657	ECMC-220	133	M10	19	69,5	78	140	15	134	18	122	244	305
		M	N	P	S	Força Magnética (kgf)		Espessura Mínima da Peça (mm)		Peso (kg)			
		M10	124	66	M12	2100kgf±5%		30		39			

A utilização das mesas magnéticas para fresamento em CNC, auxiliam no processo de usinagem com alta precisão na fixação das peças e reduzem a demanda de tempo na fixação. Pode-se melhorar significativamente a eficiência no processo de usinagem, com um sistema magnético constante, uniforme, simples e rápido para substituir a peça de trabalho possibilitando alcançar a usinagem nos cinco lados da peça, podendo reduzir em até 70%-80% o tempo auxiliar.

Potente combinação da força magnética em forma de quadrado, distribuindo a densidade do pólo magnético. A força do campo magnético e a tensão interna magnética são liberadas ao mesmo tempo no processo para obter alta precisão na peça de trabalho.

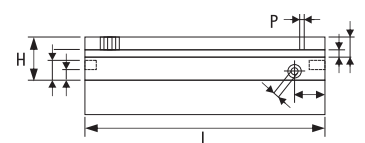
A força magnética é gerada por materiais de alto desempenho magnético, sem limites de tempo, sem consumo de energia, proteção ambiental e segurança, tornando a operação simples e prática.



Código	Modelo	Dimensões (mm)			Quadrados de Grade (mm)	Número de Pólos	Força Magnética (kgf/cm ²)	Força Magnética Total (kgf/cm ²)	Peso (kg)
		A	B	H					
05633	SPMC-2025	200	250	50	18x18	56	19.44	1176	21
05634	SPMC-2040	200	400	80	18x18	136	19.44	2856	42
04529	SPMC-3040	300	400	90	18x18	176	19.44	3696	62
04530	SPMC-3060	300	600	90	18x18	275	19.44	5775	92

MESA MAGNÉTICA PERMANENTE

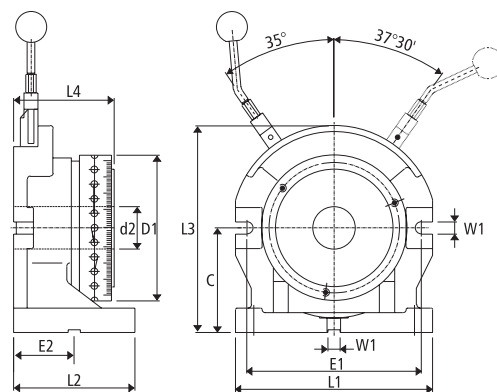
- As mesas magnéticas permanentes são indicadas para usinagem leve, máquinas de eletroerosão e retíficas planas. Com uma adequada distribuição dos pólos a força magnética é distribuída uniformemente possibilitando a usinagem de peças finas e pequenas.
- Com sistema magnético de alto desempenho e poderosa força magnética, com baixo residual magnético.
- Possui um processo de vedação que permite trabalhar mais tempo no fluido de corte, aumentando a sua vida útil. A precisão da mesa não muda durante a magnetização ou desmagnetização.



Código	Modelo	Dimensões (mm)			Força Magnética (kgf/cm ²)	Pólos	Peso (kg)
		L	B	H			
05490	X41-1015	150	100	48	12	1,5 + 0,5	5,5
05491	X41-1515	150	150	48	12	1,5 + 0,5	8,5
05492	X41-1020	200	100	48	12	1,5 + 0,5	8
05493	X41-1520	200	150	48	12	1 + 3	10
05494	X41-1530	300	150	48	12	1 + 3	17



- Precisão superior.
- Operação com apenas um toque.



Especificações: (Material: FCD 55. Ductline Iron)

Código	Modelo	Item	C	D1	E1	E2	w1	Capacidade (kg)	Peso (kg) sem placa					
02795	HSD-7"	MD 192-24	138	5 7/16"	192	7 9/16"	230	9 1/16"	80	3 5/32"	16	5/8"	50	32
			L1	L2	L3	L4	InternalDia.(d2)							
			260	10 1/4"	160	6 1/4"	273	10 3/4"	132	5 13/64"	Máx. 56 (2 1/4")			

FÁCIL SELEÇÃO DAS POSIÇÕES DE DIVISÃO

- A divisão é ajustada de forma fácil e rápida simplesmente girando o pino seletor dando meia volta com a chave de fenda.



POSICIONAMENTO EM UMA AÇÃO

- Apenas uma mão é necessária para fixar, indexar e destravar a peça através do design único HOMGE. A alavanca é leve e rápida.



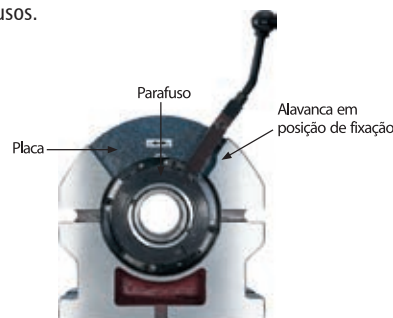
OPERAÇÃO

- Escolha a divisão girando o pino seletor meia volta com uma chave de fenda.
- Mova a alavanca em sentido horário para destravar a mesa e pular para a próxima divisão selecionada.
- A mesa irá parar na divisão pelo pistão.
- A mesa é fixada quando a alavanca retornar a sua posição original.



FORÇA DE FIXAÇÃO E AJUSTE

- Gire o divisor de ponta cabeça para ver o lado de baixo.
- Solte os 4 parafusos no furo com chaveta e gire a placa na direção (+) para aumentar a força de fixação ou na direção (-) para reduzir a força de fixação.
- Posicione a alavanca na posição de destravar e rotacione a mesa manualmente para checar o valor da força de fixação da mesa.
- Quando a força de fixação desejada estiver correta, fixe novamente os 4 parafusos.



ATENÇÃO

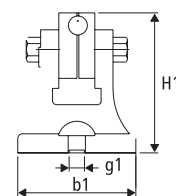
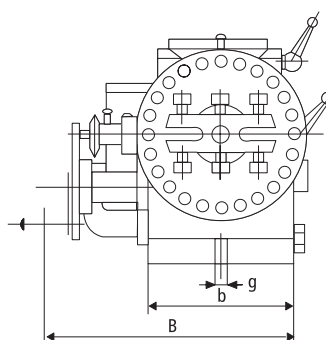
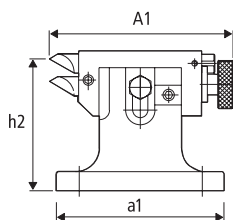
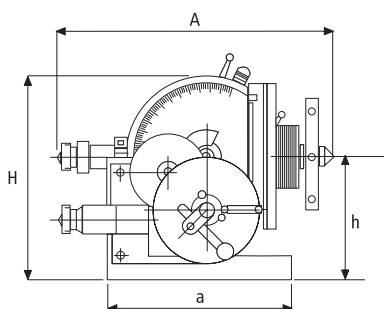
- Não mova a alavanca até o divisor não estar bem fixado na mesa da máquina. A alavanca pode apenas operar quando o dispositivo estiver bem fixado na máquina.
- Sempre retorne a alavanca para a posição de fixação depois de fazer o movimento para evitar danos a ela.
- Não force a alavanca caso ela não encaixe perfeitamente devido erro de operação, simplesmente retorne o pino seletor para a posição de passagem em ordem de liberar a alavanca.
- Não inicie a operação da máquina até o pistão ter parado a mesa após girar a alavanca e esta ter retornado a posição de fixação.

O divisor universal HOMGE foi desenvolvido para todos os tipos de geração de engrenagens. Divisão precisa e divisão helicoidal (exceto modelo BS-0 e BS-1) trabalham com grande eficiência, garantindo muito mais recursos com sua utilização. Sua face central pode girar da posição horizontal de 90° para baixo até -10° na vertical e inclinações podem ser acompanhadas em sua régua de escalas em graus. O seu centro é construído de acordo com os melhores padrões de engenharia, além de sair de fábrica testado e inspecionado para garantir a completa satisfação de nossos clientes. A relação da engrenagem sem fim é 40:1.

NOTA: Manual de serviço e operação acompanha o equipamento.



Acessórios Opcionais:
Placa de 3 castanhas 6" ou 8".



Acessórios:

Disco Divisor A, B e C.
Número de Furos no Disco
(relação e redução da engrenagem 40:1)

Nº de furos	Disco A	15	16	17	18	19	20
	Disco B	21	23	27	29	31	33
	Disco C	37	39	41	43	47	49

Divisor BS-2

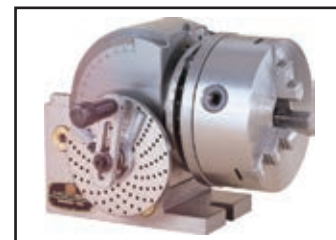
Código	Modelo	A	B	H	h	a	b	g	Peso (kg)							
01164	BS-2	365	14 13/32	272	10 45/64	236	9 19/64	132.7	5 15/64	213	8 25/64	134	5 9/32	16	5/8	73.00

Contra Ponto BS-2

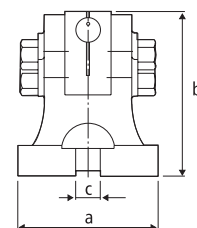
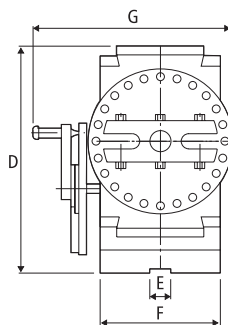
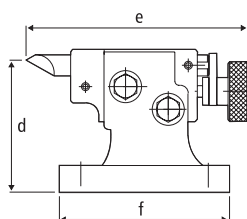
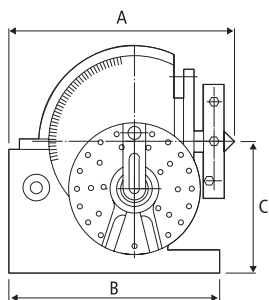
Modelo	A1	a1	b1	g1	H1	Altura do Centro (h2)						
BS-2	194	7 41/64	177	6 62/64	125	4 49/64	16	5/8	147	5 50/64	máx. 138	mín. 115

O divisor semi universal é um modelo simplificado do Centro de Indexação Universal e pode ser utilizado para divisão direta ou indireta. Acessórios de divisão para sem fim e trabalho espiral não estão inclusos, mas a construção inteira do divisor e contraponto são idênticas a construção do modelo universal. Este modelo tem uma placa de indexação direta com 24 furos possibilitando a divisão direta de 2, 3, 4, 6, 8, 12 e 24 posições. Outras três placas de indexação são fornecidas para facilitar a divisão indireta de todas as posições de 2 a 50 e das posições mais utilizadas até 380.

Observação: Manual de operação e serviço acompanha o equipamento.



Acessórios Opcionais:
Placa de 3 castanhas 6".



Acessórios:

Disco Divisor A, B e C.
Número de Furos no Disco
(relação e redução da engrenagem 40:1)

Nº de furos	Disco A	15	16	17	18	19	20
	Disco B	21	23	27	29	31	33
	Disco C	37	39	41	43	47	49

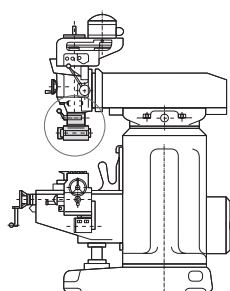
Divisor Semi-Universal BS-1

Código	Modelo	A	B	C	D	E	F	G	Peso (kg)						
03052	BS-1	293	11 11/32	210	8 17/64	128	5 3/32	220	8 21/32	16 5/8	114	4 31/64	156	6 9/64	36

Contra Ponto BS-1

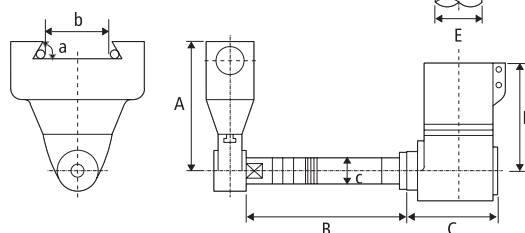
Modelo	a	b	c	d	e	f						
BS-1	108	4 1/14	134	5 18/64	16	5/8	128	5 3/32	184	7 1/4	150	5 29/32

CONJUNTO CABEÇOTE ÂNGULO RETO



- Ângulo reto + suporte + eixo.
- Design rígido.
- Colocação e retirada simples e rápida.

Modelo: Conjunto NT-40 (01850)



Modelo: Cabeçote NT-40 (02787)

Modelo	A	B	C1	D	E	Eixo Porta Fresa (b)	c
NT-40	225	230	185	178	100	140~170	27 mm

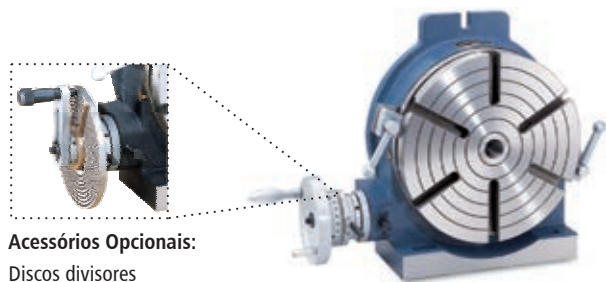
MESA DIVISORA VERTICAL/ HORIZONTAL

Modelo: HHV-200, 250, 300 e acessórios conforme catálogo

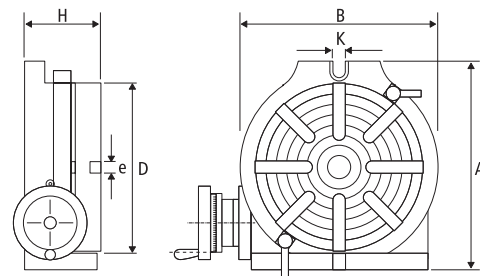


A mesa divisora é graduada em 360° por toda sua circunferência e guiada por um sem fim e uma engrenagem de precisão, com uma relação de redução de 90:1. Um giro da manivela move a mesa 4°. As escalas têm divisões de 1 min.

- O sem fim é tratado e retificado para reduzir o desgaste com o tempo.
- As superfícies da mesa divisora são retificadas precisamente.



Acessórios Opcionais:
Discos divisores



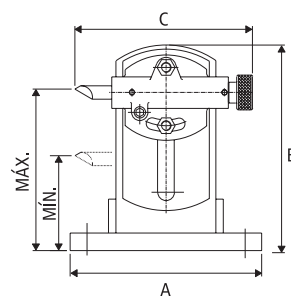
Código	Modelo	Mesa		Dimensões da Base		Rasgos k	Rasgos T		Luva Central	Relação e Redução da Engrenagem	Capacidade (kg)		Peso (kg)
		D	H	A	B		e	Modelo			Vertical	Horizontal	
01168	HHV-200	200	120	310	225	18	13		MT-3	90 :1	44	87	31
01806	HHV-250	250	120	320	280		13		MT-3		62	123	48.5
01423	HHV-300	300	140	410	325		16		MT-4		98	195	77

CONTRA PONTO

Modelos: TS-1 e 2



O contraponto é utilizado para ajudar a centrar peças quando a mesa rotativa está na posição vertical.



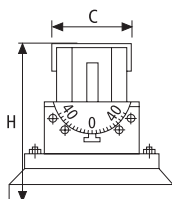
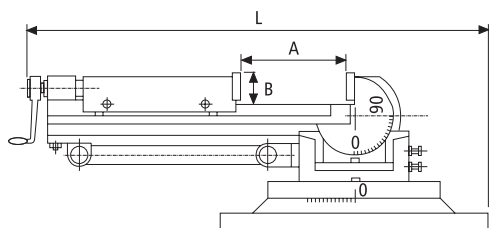
Código	Modelo	Indicado	A	B	C	Altura do Centro		Peso (kg)
						Máx.	Mín.	
00618	TS-1	HHV-200 / HHV-250	230	247	210	190	110	13
01286	TS-2	HHV-300		280		220	140	15

MORSA ANGULAR UNIVERSAL

Modelos: HY-3", 4", 5"

Material de altíssima qualidade, durável e contra quebras, ferro dúctil 80,000 PSI.

- A morsa pode ser elevada por 90°, da posição horizontal a vertical, também pode fazer movimento basculante do ângulo mais baixo ajustado na base até 45° em ambos lados esquerdo e direito.
- Podem ser alcançados ângulos em três direções.
- A base giratória é 360° e graduada em graus.
- A morsa pode ser fixada seguramente em qualquer das três direções ajustáveis.



Código	Modelo	A	B	C	H	L	Altura Vertical	Peso (kg)
01847	HY-3"	90	30	80	150	396	386	17
01848	HY-4"	105	38	106	172	460	470	33
01849	HY-5"	140	40	132	205	625	590	45

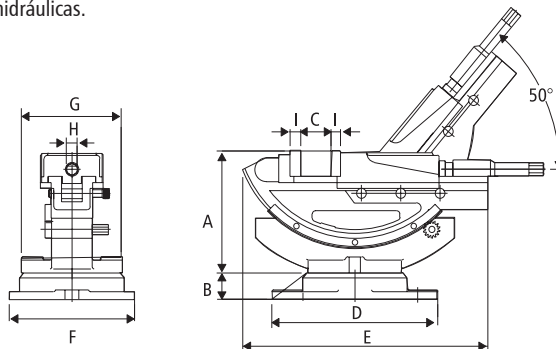
MORSA MECÂNICA ANGULAR

Modelo: HHY-100, 150



Nossa morsa mecânica angular mais popular para fresadoras.

- Movimento basculante para cima e para baixo.
- Base giratória.
- Fundida com material de alta qualidade e precisamente retificada.
- Operação simples e suave, 4 furos podem ser firmemente fixados rapidamente.
- Modelo HHY-150 com abertura de mordentes de 310 mm, 2 vezes maior que outras morsas normais para fresadoras.
- Exceto o sistema hidráulico, ela tem praticamente todos os mesmos recursos da série HW de morsas hidráulicas.

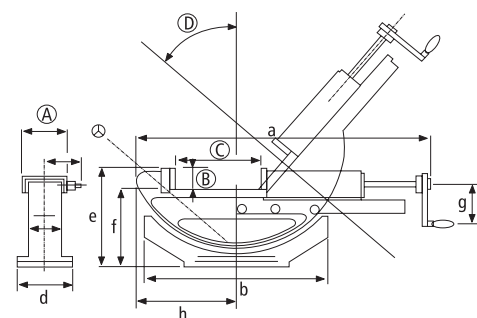


Código	Modelo	A	B	C	D	E	F	G	H	I	Peso (kg)
01412	HHY-100	195	42	170	270	405	228	168	19	15	29
01413	HHY-150	214	40	310	336	485	300	238	19	15	58

MORSA HIDRÁULICA ANGULAR

Modelos: HW-100, 150

- Construída com as mesmas especificações da série HH.
- Com sua função extra basculante, ela é particularmente indicada para diversos dispositivos especiais além de sua maior versatilidade para outros trabalhos diversos.

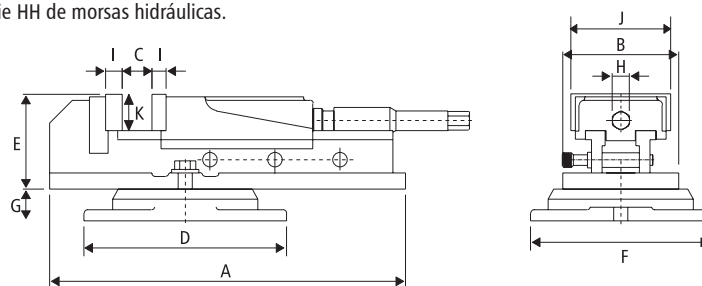


Código	Modelo	A	B	C	D	a	b	c	d	e	f	g	h	Peso (kg)
01410	HW-100	100	36	170	50°	505	325	65	160	191	155	80	170	27
01411	HW-150	150	51	300	50°	775	410	95	240	250	197	100	200	70

MORSA MECÂNICA

Modelos: H-400, 600

- Exceto o sistema hidráulico, ela tem praticamente todos os mesmos recursos da série HH de morsas hidráulicas.



Código	Modelo	A	B	C	D	E	F	G	H	I	J	K	Peso (kg)											
01414	H-400	394	15 33/64	148	5 53/64	200	8	224	8 13/16	105	4	204	4 1/8	35	13/8	19	3/4	15	19/32	109	4 9/32	40	1 37/64	19
01415	H-600	535	21 1/16	200	7 7/8	275	11	280	11 1/64	142	5 19/32	256	105 5/64	32	1 1/4	19	3/4	15	19/32	157	6 13/64	60	2 23/64	45

* Morsa indicada somente para máquinas convencionais.

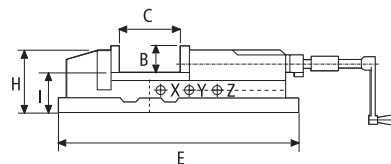
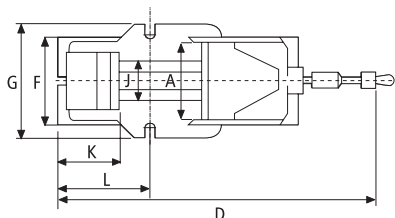
MORSA HIDRÁULICA

Modelos: HH-100, 125, 150, 200

BTfixo®

Construída com cilindro hidráulico, o qual absorve vibrações e ainda melhora a usinagem devido a manutenção de sua força de aperto durante todo o processo.

- O corpo da morsa é construído em ferro fundido de alta tensão. As guias da morsa são temperadas e retificadas, garantindo sua rigidez, durabilidade e mínima deformação.
- Os mordentes da morsa são constituídos de uma liga especial de aço temperada e precisamente retificada.

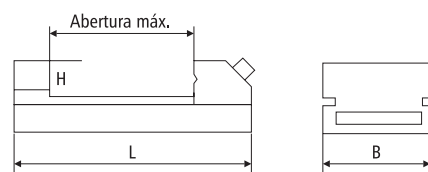
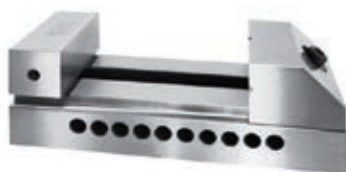


Código Fixa	Código Giratória	Modelo	A	B	C	D	E	F	G	H	I	J	K	L	Força de Aperto	Peso (kg) Fixa	Peso (kg) Giratória
03491	01416	HH-100	100	36	170	525	430	130	160	94	58	78	100	155	2500	16	22
03492	01417	HH-125	125	46	220	670	540	165	185	118	70	97	117	185	3500	33	41
02417	01418	HH-150	150	51	300	800	620	200	240	133	82	116	125	207	4500	54	70
-	01419	HH-200	200	62	300	900	700	225	280	160	100	160	150	265	8500	-	110

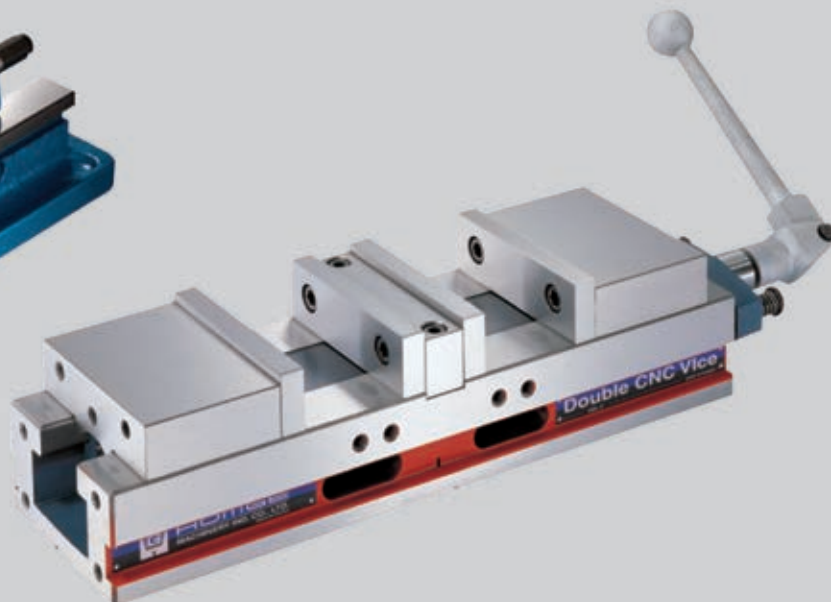
MORSA DE PRECISÃO

Modelo: QKG

12



Código	Modelo	B (mm)	H (mm)	Abertura (mm)	l (mm)	Peso (kg)
00182	QKG63	63	32	85	175	3
05397	QKG73	73	35	100	210	5
00183	QKG88	88	40	125	235	7
01481	QKG125	125	50	160	285	15

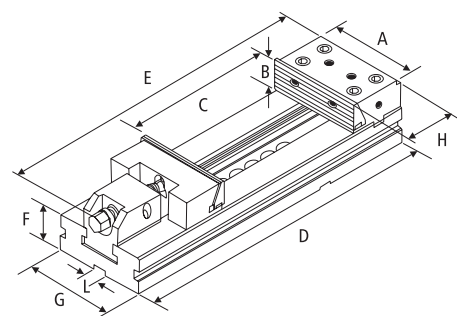


MORSA DE PRECISÃO

Modelos: HG 150-B", D"



- Morsa de alta precisão construída em aço temperado HRC 60.
- Retificada com um paralelismo na mesa de 0.005/100mm.
- Sistema Angular de Bloqueio Especial, que puxa automaticamente a peça para baixo para as posições precisas.
- Exerce o mínimo de esforço de aperto, tendo assim uma altíssima precisão.

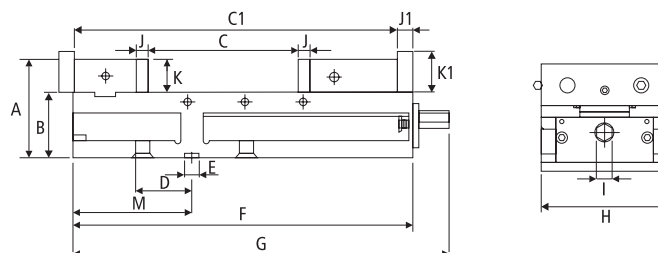


Código	Modelo	Dimensões									Peso (kg)
		A	B	C	D	E	F	G	H	L	
01165	HG-150B	150	50	200	400	480	48±0.01	125	85±0.02	18	25
01166	HG-150D			300	500	580					29

MORSA DE PRECISÃO CNC

Modelos: HVV-4", 6", 8"

Sistema Angular de Bloqueio Especial, com design compacto de alto grau de dureza (50HRC) e alta rigidez, puxa automaticamente a peça para baixo para as posições precisas. Altura fixa, então várias morsas podem ser utilizadas juntas.



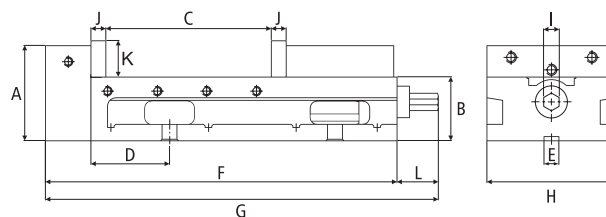
ESPECIFICAÇÕES: Material FCD 60 – com dureza HRC 50.

Código	Modelo	A	B	C	C1	D	E	F	G	H	I	J	J1	K	K1	M	Peso (kg)
03857	HVV-4"	89	60±0.01	160	320	73±0.02	18	325	365	105	14	15	18	28.5	37	120±0.02	18
02788	HVV-6"	120	80±0.01	200	410	68±0.02	18	419	468	154	19	15	18	39.5	50	145±0.02	37
02789	HVV-8"	136	84±0.01	325	550	76±0.02	18	556	622	202	19	15	21	51.5	60	168±0.02	60

MORSA DE PRECISÃO CNC DE ÂNGULO ABERTO





Modelo: GH-6"

- Sistema Angular de Bloqueio Especial, que puxa automaticamente a peça para baixo para as posições precisas.
- Altura fixa, então várias morsas podem ser utilizadas juntas.



ESPECIFICAÇÕES: Material FCD 55 – com dureza HRC 45.

Medidas: mm

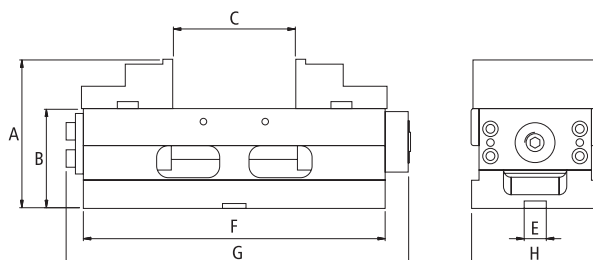
Código	Modelo	A	B	C	D	E	F	G	H	I	J	K	L	M	Peso (kg)
03858	GH-6"	115	78	205	95	18	425	475	156	19	18	44	50	95	30
															
		200	8	273	102 23/25	348	13 23/25	421	16 21/25						

MORSA AUTOCENTRANTE

Modelos: SC-I-4"



- Projetada especialmente para ser utilizada em máquinas 5 eixos e centros de usinagem CNC.
- Mordentes projetados para diversas possibilidades de aperto da peça de trabalho.
- Altura fixa, então várias morsas podem ser utilizadas juntas.



ESPECIFICAÇÕES: Material FCD 60 – com dureza HRC 50.

Medidas: mm

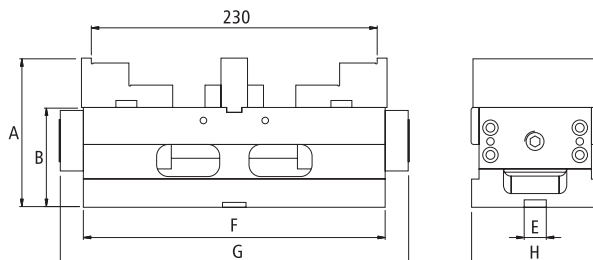
Código	Modelo	A	B	E	F	G	H	Peso (kg)
03855	SC-I-4"	120	80	18	245	278	102	15
		C		C1		C2		C3
		95		95		166		230

14

MORSA COMPACTA DUPLA DE PRECISÃO

Modelo: CD-4"

- Projetada com dispositivo especial para fixar duas peças de diferente tamanhos ao mesmo tempo com tolerância máxima de 1,50mm.
- Mordentes projetados para diversas possibilidades de aperto da peça de trabalho. O mordente central pode ser removido para fixar uma peça de tamanho maior.
- Altura fixa, então várias morsas podem ser utilizadas juntas.
- Especialmente adequada para máquinas CNC de pequeno porte, podendo utilizar várias morsas na mesa de trabalho da máquina.



ESPECIFICAÇÕES: Material FCD 60 – com dureza HRC 50.

Medidas: mm

Código	Modelo	A	B	E	F	G	H	Peso (kg)
03856	CD-4"	120	80	18	245	278	102	18
		C		C1		C2		C3
		70		35		95		166

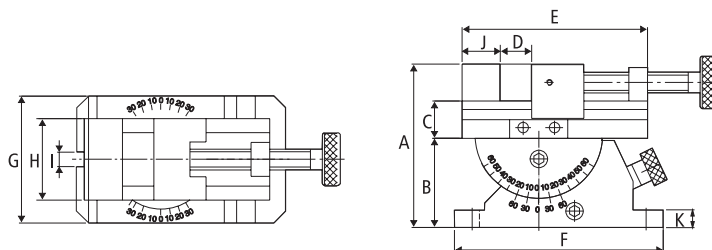
MORSA UNIVERSAL DE PRECISÃO

Modelos: CHM-80



Morsa de alta precisão construída em aço temperado HRC 55.

- Graduação de alta precisão para uma leitura correta do grau.
- Angulação na horizontal de até 360° e 45° na vertical.
- Os movimentos angulares e basculantes desta morsa, a tornam ideais para utilização em superfícies planas ou inclinadas, utilizada para furação angular em diversos tipos de máquinas assim como em retíficas, fresadoras, eletroerosões, etc.

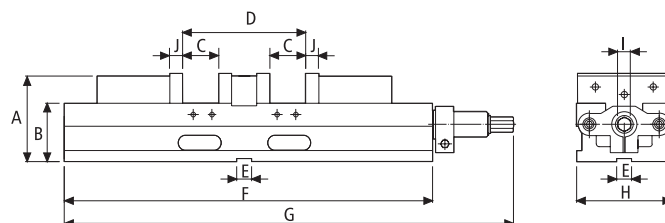
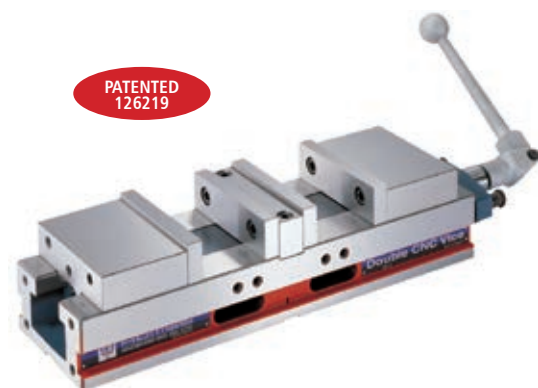


Código	Modelo	A	B	C	D	E	F	G	H	I	J	K	Peso (kg)
02952	CHM-80	137	75	32	80	160	180	110	70	12.5	32	15	12

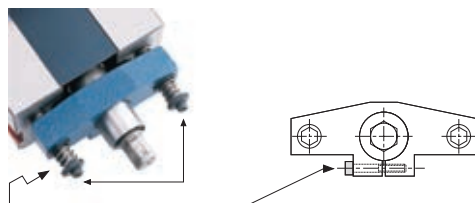
MORSA DUPLA DE PRECISÃO CNC

Modelo: HDL-4"

Maiores capacidade de fixação de peças para utilização em centros de usinagem prendendo 2 peças por cada morsa. O design é compacto, permitindo que várias morsas sejam fixadas na mesa do centro de usinagem.



ACESSÓRIOS STANDARD:
2 cunhas de alinhamento
4 peças de fixação



Um dispositivo de mola especial permite uma tolerância extra de até 5mm no tamanho da peça possibilitando um rápido posicionamento e fixação da peça.

Se a tolerância da peça for maior que 5mm, ajuste esta rosca.



A morsa pode fixar 2 peças de diferentes tamanhos. A diferença máxima de abertura é 70mm.



A castanha central pode ser removida para fixar uma peça de tamanho maior.

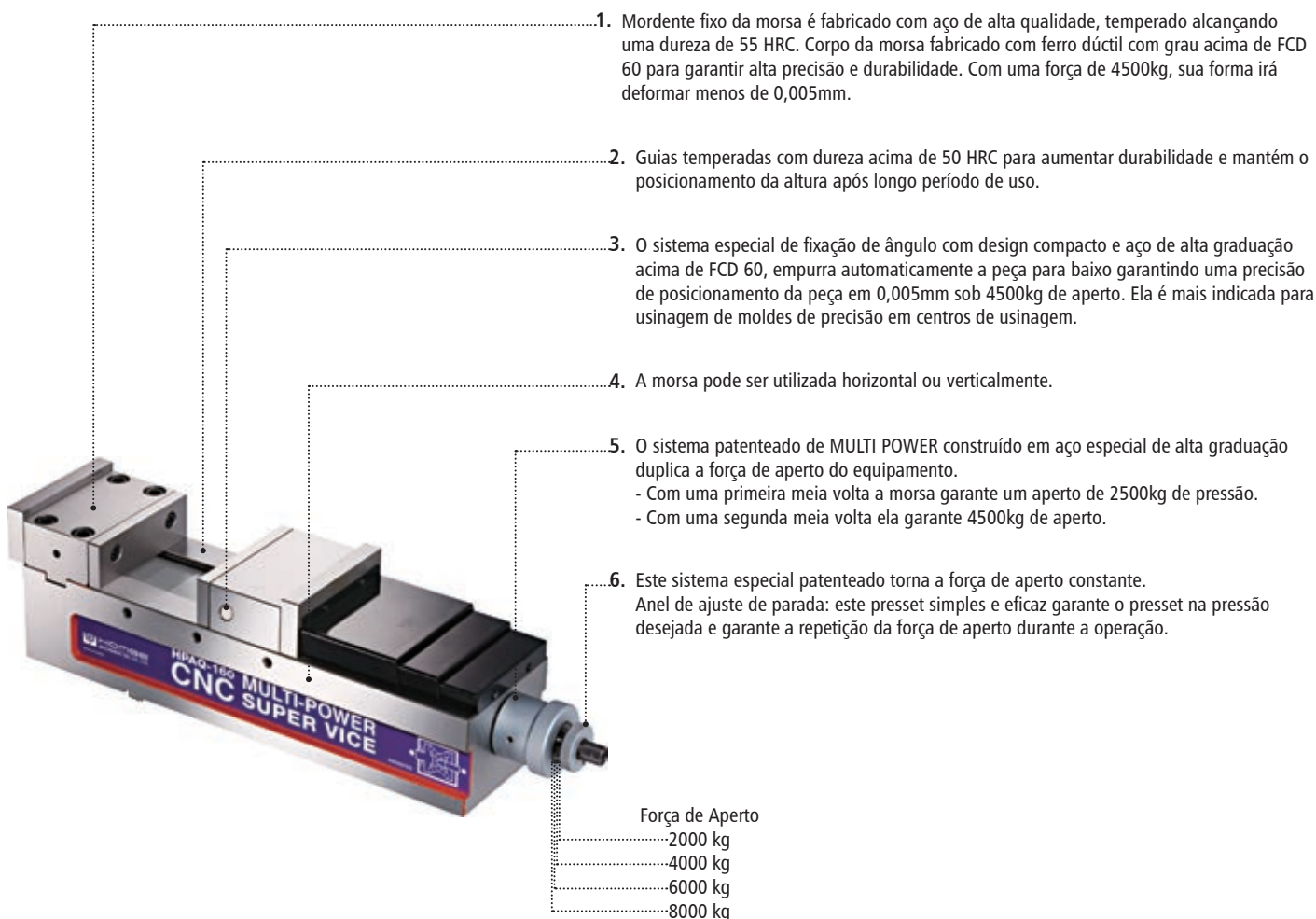


Após a remoção da castanha central, a morsa tem função de auto centragem.

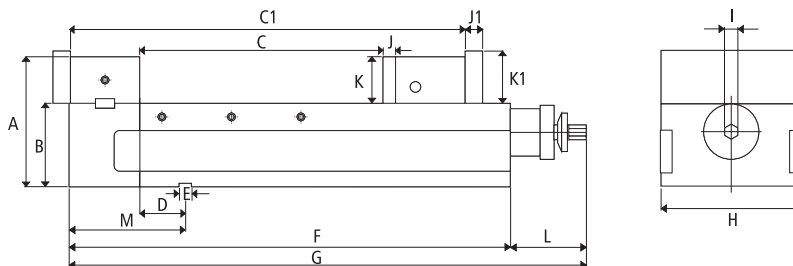
Código	Modelo	A	B	C	D	E	F	G	H	I	J	Peso (kg)
03054	HDL-4"	92	63±0.01	74	200	18	395	480	104	14	14	20

Menor comprimento com maior abertura de mordentes.

- Extremamente precisa, com altíssima precisão de repetibilidade.
- Design espeial MULTI-POWER possibilita uma força de aperto de 0 a 8000kg.



O sistema patenteado de MULTI POWER construído em aço especial de alta graduação e garante extrema força de aperto. A pressão é mais consistente e elimina todos os vazamentos e problemas de manutenção associados as morsas hidráulicas.



ESPECIFICAÇÕES: Material FCD 60 – com dureza HRC 50.

Medidas: mm

Código	Modelo	A	B	C	C1	D	E	F	G	H
01420	HPAQ-160	168	115±0.01	0-300	195-490	57±0.02	18	560	677	160
		Força de Aperto	I	J	J1	K	K1	L	M	Peso (kg)
		8000kg	19	19	15	53	63	117	145	73

MORSA PARA CNC MULTI-POWER DE ÂNGULO FIXO

Modelo: HPAC-130



- Extremamente precisa, com altíssima precisão de repetibilidade.
- Design especial Multi-Power possibilita uma força de aperto de 0 a 6000kg.

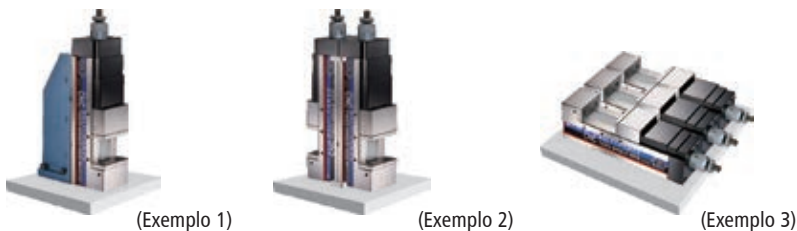
1. Corpo da morsa é fabricado com ferro dúctil com grau acima de FCD60 para garantir alta precisão e durabilidade. Com uma força de 4500kg, sua forma irá deformar menos de 0,01mm.
2. Guias temperadas com dureza acima de 50 HRC para aumentar a durabilidade e manter o posicionamento da altura após longo período de uso.
3. Mecanismo ANGLE-LOCK, com design compacto e aço de alta graduação acima de FCD 60, empurra automaticamente a peça para baixo garantindo um posicionamento da peça em 0,01mm sob 4500kg de aperto.
4. A morsa pode ser utilizada horizontalmente ou verticalmente.
5. O sistema patenteado de MULTI- POWER construído em aço especial de alta graduação duplica a força de aperto do equipamento.
 - Com uma primeira meia volta a morsa garante um aperto de 2500kg de pressão.
 - Com uma segunda meia volta ela garante 4500 kg de aperto.
 Este sistema especial patenteado torna a força de aperto constante.
6. Anel de ajuste de parada: este preset simples e eficaz garante o preset na pressão desejada e garante a repetição da força de aperto durante a operação.

Força de Aperto

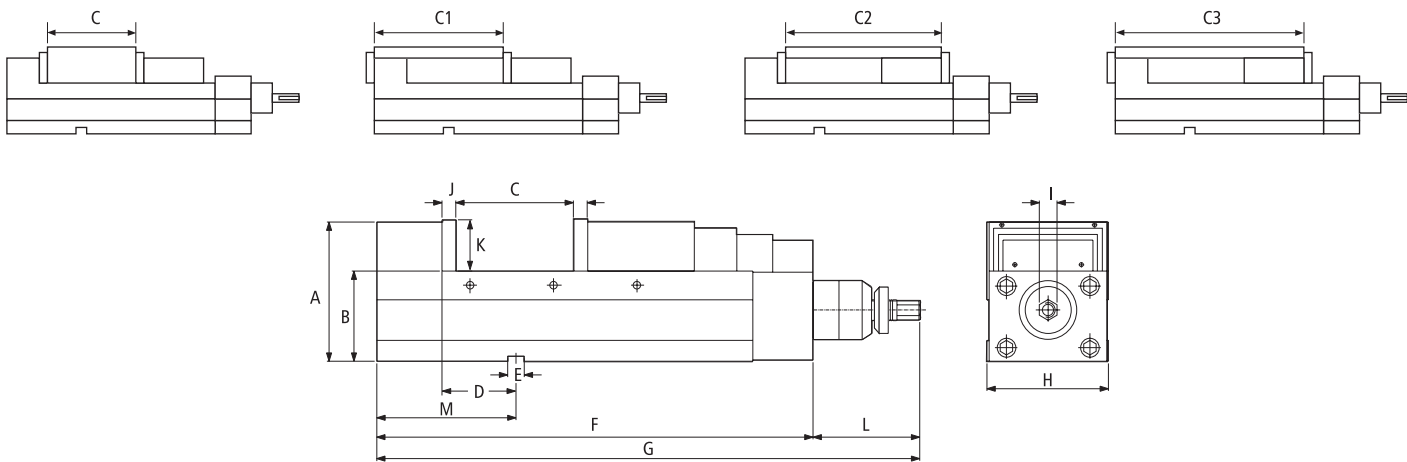
- 6000 kg
- 4000 kg
- 2000 kg



Este produto possibilita utilização de várias morsas na mesa de trabalho em máquinas CNC e fresadoras convencionais, onde a usinagem pesada exige uma grande força de aperto.



O sistema patenteado de Multi Power construído em aço especial de alta graduação, garante extrema força de aperto. A pressão é mais consistente e elimina os vazamentos e problemas de manutenção associadas as morsas hidráulicas.



ESPECIFICAÇÕES: Material FCD 60 – com dureza HRC 50.

Medidas: mm

Código	Modelo	A	B	C	C1	C2	C3	D	E	F
03861	HPAC-130	147	95±0.01	0-190	70-260	115±305	185-375	80±0.02	18	475
		Força de Aperto	G	H	I	J	K	L	M	Peso (kg)
		6000kg	583	131	19	15	55	120	150	47

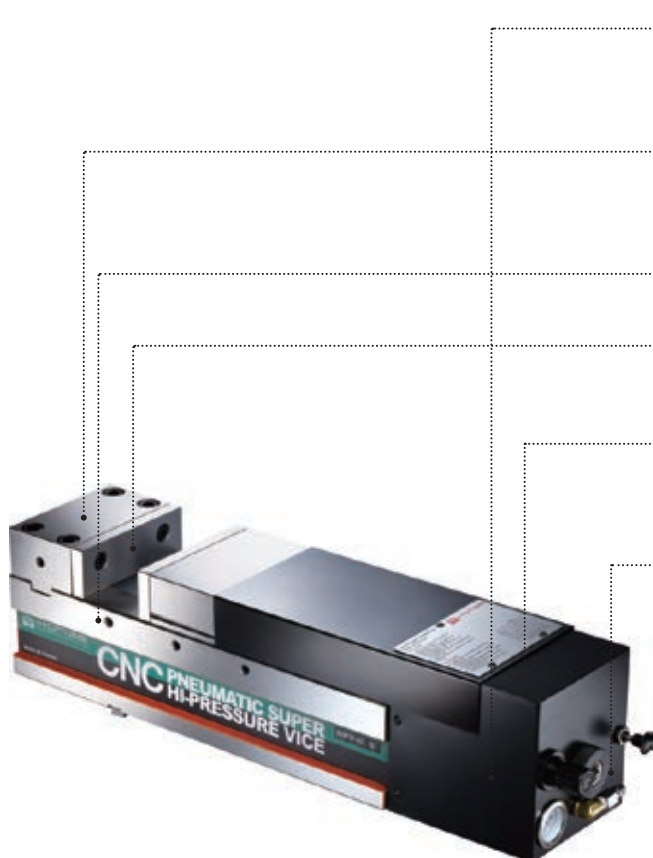
MORSA PNEUMÁTICA DE ALTA PRESSÃO

Modelo: HPV-III 8"

PATENTED
M278511
M286744
M338717

BTfixo®

- Força de aperto 0-8000kg.
- Botão de ajuste de pressão para operações rápidas.
- Força de aperto ajustável 0-8000kg dependendo do material da peça de trabalho.
- Intervalo de segurança de 8mm.



1. Novo sistema pneumático patenteado, projetado para aumentar a força de aperto 0~8000kg e pode ser ajustado dependendo do material da peça de trabalho.
2. Corpo da morsa é fabricado com aço dúctil com grau acima de FCD60 para garantir alta precisão e durabilidade. Com uma força de 4500kg, sua forma irá deformar menos de 0,01mm.
3. A morsa pode ser utilizada horizontalmente ou verticalmente.
4. Guias temperadas com dureza acima de 50 HRC para aumentar a durabilidade e manter o posicionamento da altura após longo período de uso.
5. Mecanismo ANGLE-LOCK, com design compacto e aço de alta graduação acima de FCD 60, empurra automaticamente a peça para baixo garantindo um posicionamento da peça em 0,01mm sob 4500kg de aperto.
6. Os tubos são projetados com cores diferentes para reparação rápida.
7. O sistema de segurança do mecanismo pneumático garante a força de fixação da morsa por 3 minutos se o fornecimento de ar for interrompido.

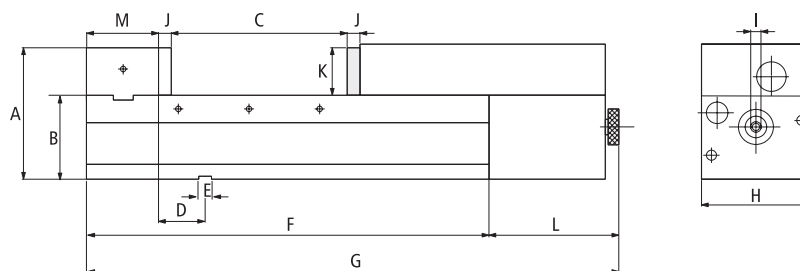
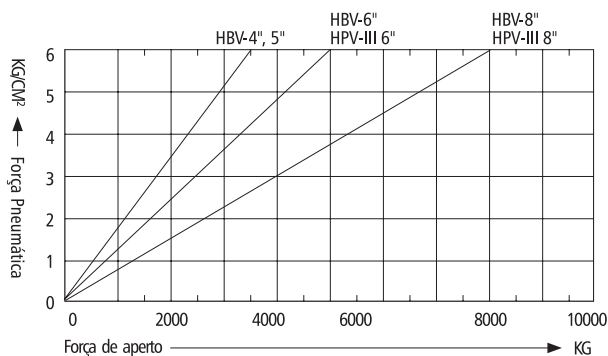
Altura fixa, então várias morsas podem ser usadas juntas.

Esta morsa é altamente apropriada para fabricação de moldes de precisão em centros de usinagem, como também usinagem pesada que exigem alta força de aperto e precisão.

18



Fonte de energia pneumática 6kg/cm²



ESPECIFICAÇÕES: Material FCD 60 - com dureza HRC 50.

Medidas: mm

Código	Modelo	A	B	C	D	E	F	G	H	I
04180	HPV-III 8"	187	120±0.01	0-305	66±0.02	18	570	785	201	14
		J	K	L	M	Máx. Força de Aperto		L	M	Peso (kg)
		18	66	215	100	0-8000kg		8 mm		109

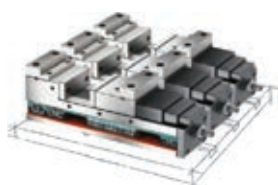
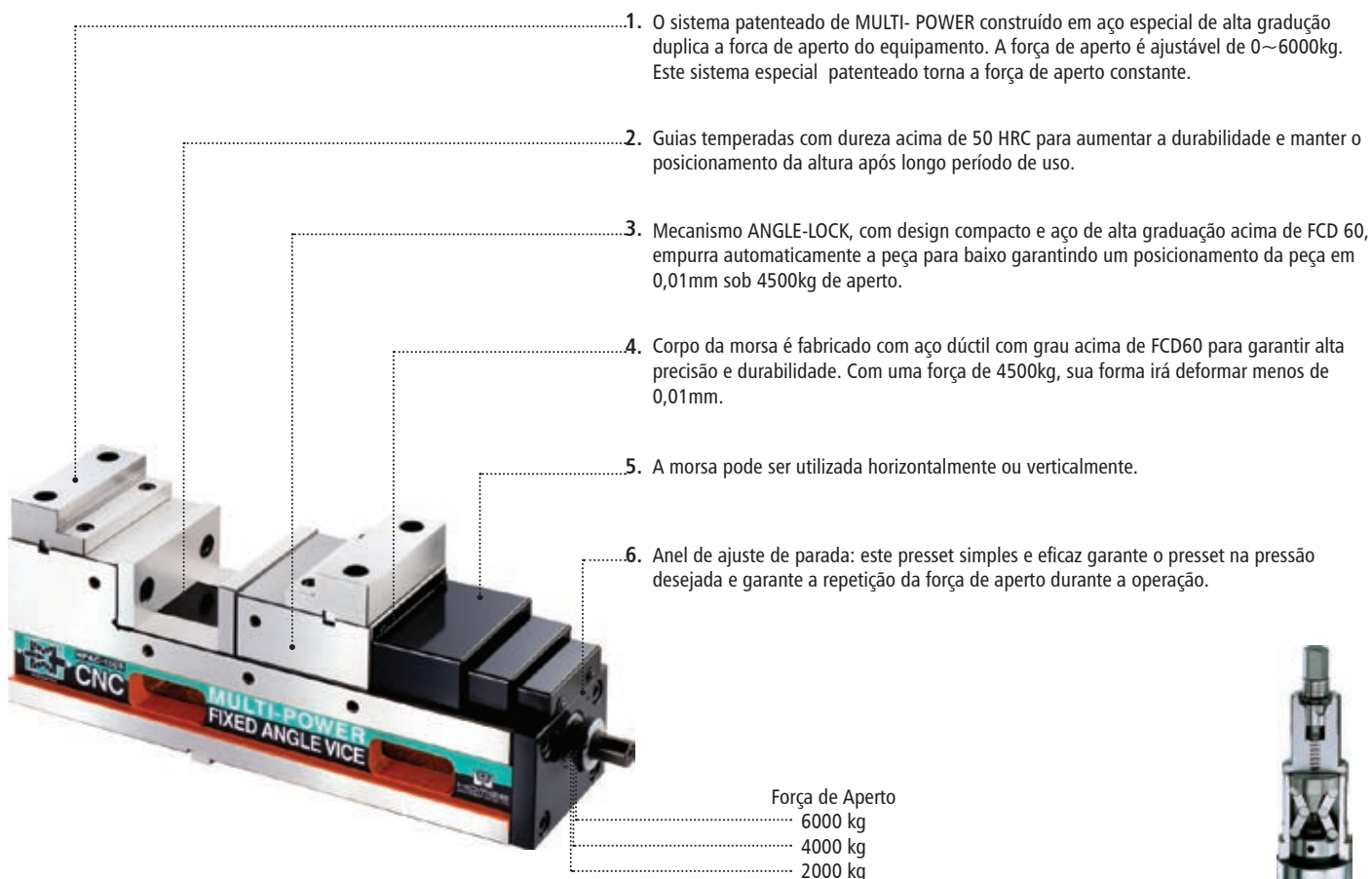
MORSA PARA CNC MULTI-POWER DE ÂNGULO FIXO

Modelo: HPAC-130S

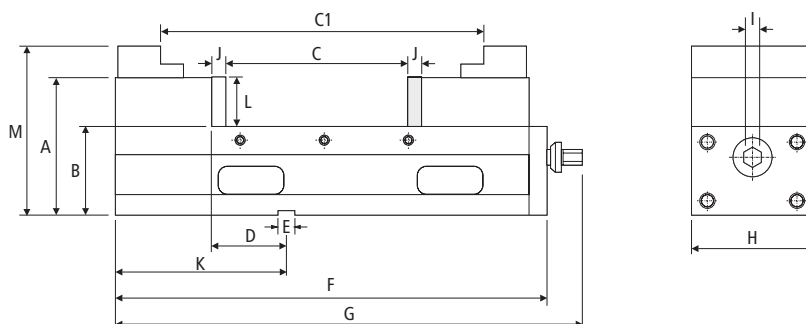


Menor comprimento com maior abertura dos mordentes.

- Extremamente precisa, com altíssima precisão de repetibilidade.
- Design especial Multi-Power possibilita uma força de aperto de 0 a 6000kg.



O sistema patenteado de Multi Power construído em aço especial de alta graduação, garante extrema força de aperto. A pressão é mais consistente e elimina os vazamentos e problemas de manutenção associadas as morsas hidráulicas.



ESPECIFICAÇÕES: Material FCD 60 - com dureza HRC 50.

Medidas: mm

Código	Modelo	A	B	C	C1	D	E	F	G
03862	HPAC-130S	147	95±0.01	0-190	155-340	75±0.02	18	462	510
		Força de Aperto	H	I	J	K	L	M	Peso (kg)
		5000kg	131	19	15	178	55	181	46.5

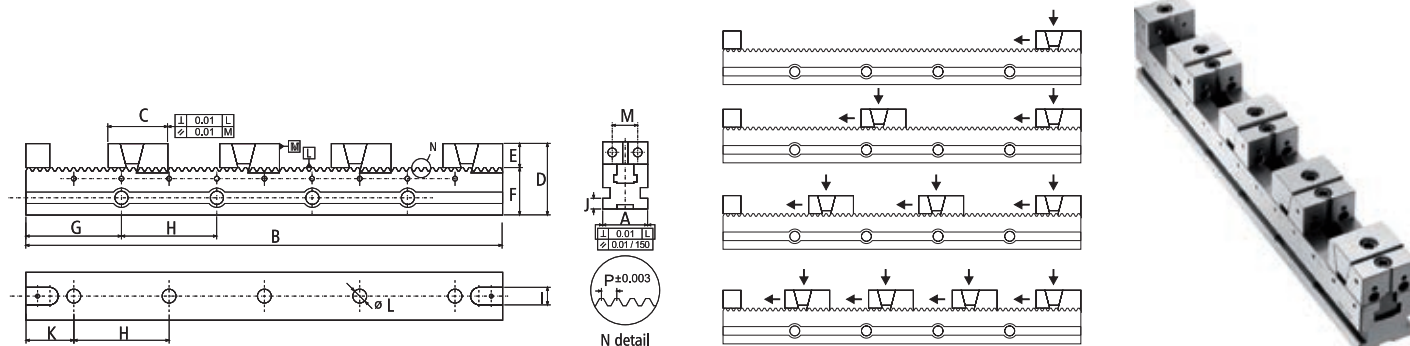
MORSA DE PRECISÃO PARA PRODUÇÃO

Modelo: HRV-5040, 5050, 7553



Morsa ajustável permite fixar peças com formatos variados, quadrado, redondo, irregular. Ela aumenta a produtividade, reduzindo o tempo de troca de peças.

- A série HRV de morsa em linha é um tipo de morsa múltipla.
- A morsa é fabricada em aço ferramenta com tratamento térmico e dureza maior que HRC 60, retificadas para garantir sua durabilidade.
- Ela aumenta a área de fixação, independente do formato da peça.
- Há uma engrenagem de precisão ajustável na base da morsa tornando a fixação fácil e rápida.
- Morsa indicada para utilização em centros de usinagem e retificas planas tangenciais.



Alcance máximo das peças de trabalho a ser fixado.

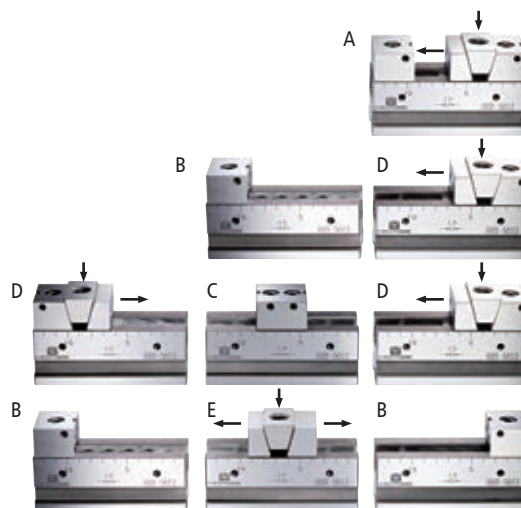
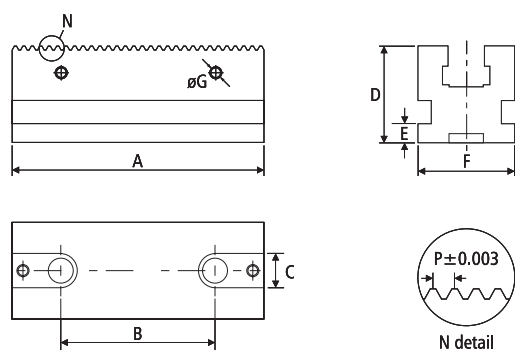
Modelo				
HRV5040	299	116	55	25
HRV5050	399	166	89	50
HRV7553	404	160	78	36

Código	Modelo	A	B	C	D	E	F	G	H	I	J	K	L	M	P	Peso (kg)
02418	HRV5040	50	400	66	75	25	50	80	80	18	10	40	14	24	1,5	9.00
03860	HRV5050	50	500	66	75	25	50	90	80	18	10	50	14	24	1,5	10.00
01851	HRV7553	75	530	84	115	40	75	115	100	18	17	65	14	40	2	25.50

20

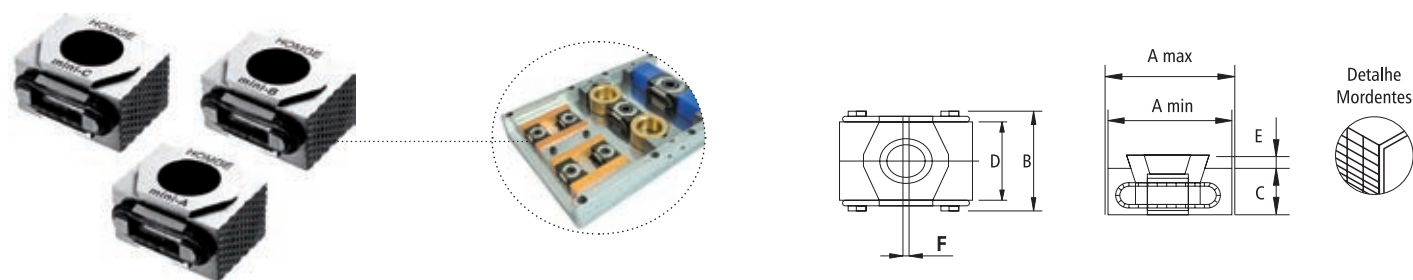
MORSA DE PRECISÃO PARA PRODUÇÃO EM MÓDULO

Modelo: HRV-5013 (A, B, C, D, E)



Modelo					
Modelo	HRV-5013-A	HRV-5013-B	HRV-5013-C	HRV-5013-D	HRV-5013E
Cód.	05022	05023	05024	05025	05026

Modelo	A	B	C	D	E	F	G	P	Peso (kg)
HRV5013	130	80	18	50±0.01	10	50	M6	1.5	2



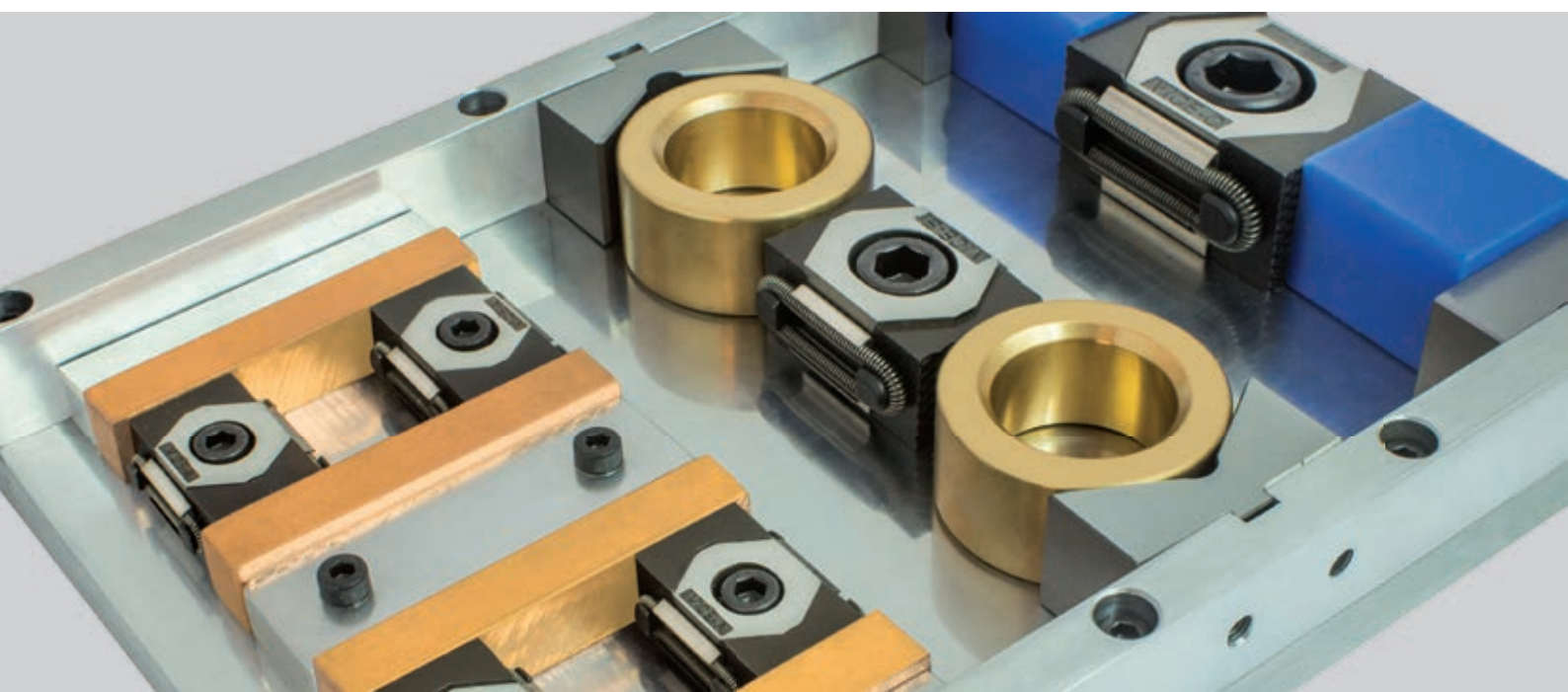
Código	Modelo	A		B	C	D	E	F	Parafuso Central
		Mín.	Máx.						
03488	mini-A	32	37	29	15	21	2.5	1	M8x20
03489	mini-B	42	49	41	22	30	4	2	M12x30
03490	mini-C	57	66	56	29	42	5	3	M16x40

JOGO DE CALÇO PADRÃO



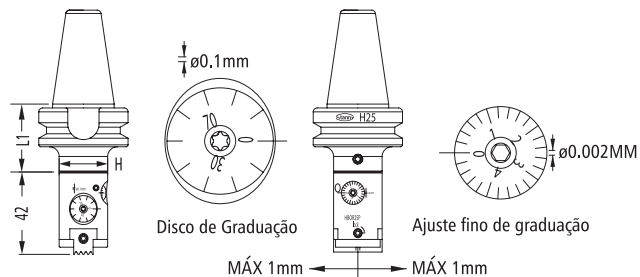
Características: Dureza (55-62HRC)

Código	Composição: KIT com 48 pçs		
02953	125 x 8 x 11, 16, 21, 26, 31, 36	125 x 10 x 13, 18, 23, 28, 33, 38	
	125 x 12 x 15, 20, 25, 30, 35, 40	125 x 14 x 17, 22, 27, 32, 37, 42 (x2)	
Código	Composição: KIT com 18 pçs		
03198	100 x 5 x 16	100 x 6 x 18	100 x 8 x 24
	100 x 10 x 30	150 x 12 x 36	150 x 14 x 48
	150 x 18 x 60	150 x 22 x 62	200 x 31 x 15 x 2,5 (30°) (x2)
05024	150 x 8,5 x 14	150 x 8,5 x 16	150 x 8,5 x 20
	150 x 8,5 x 24	150 x 8,5 x 30	150 x 8,5 x 32
	150 x 8,5 x 36	150 x 8,5 x 40	150 x 8,5 x 44 (2x)



KIT DE MANDRILHAMENTO PARA ACABAMENTO

H•BOR25P G2.5 12000rpm $\varnothing 2 \sim \varnothing 7$



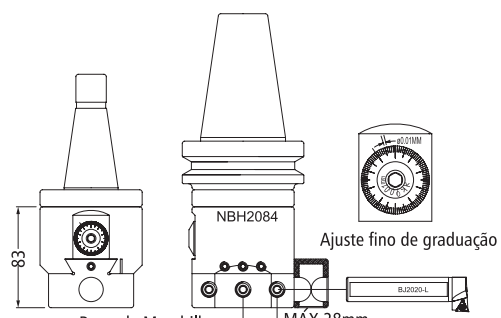
Código	Modelo	Capac. Mandrilhar	Mandril	L1
03046	BT40-HBOR25P	2-7	H25 MAS403 BT40-H25-40	40

Barra de Mandrilhar	Capac. Mandrilhar $\varnothing DM_{\min} - \varnothing DM_{\max}$	DM
CA0602-09	2-3.2	9
CA0603-16	3-4.2	16
CA0604-22	4-5.2	22
CA0605-27	5-6.2	27
CA0606-32	6-7.2	32

22

KIT DE MANDRILHAMENTO

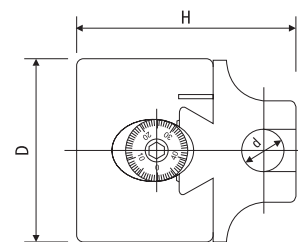
NBH2084 $\varnothing 8 \sim \varnothing 280$



Código	Modelo	Capac. Mandrilhar	Mandril
03051	NT40-NBH2084	8-280	DIN2080 ISO40-NBH2084
03050	BT40-NBH2084		MAS403 BT40-NBH2084
03719	BT50-NBH2084		MAS403 BT50-NBH2084
03717	SK40-NBH2084		DIN69871 SK40-NBH2084
03718	SK50-NBH2084		DIN69871 SK50-NBH2084

Código	Barra de Mandrilhar	Capac. Mandrilhar	DM	Inserto	Parafuso	Chave
03844	BJ2008-32	8-11	32	TBGT0601..L	SB-1STR-M2	T6
03845	BJ2010-40	10-13	40			
03846	BJ2012-53	12-17	53			
03847	BJ2016-68	16-21	68	TPGH0902..L	SB-2TR-M2.5	T8
03848	BJ2020-83	20-125	83			
03849	BJ2025-96	25-130	96	TPGH1103..L	SB-3TR-M3	T8
03850	BJ2030-115	30-135	115			
03851	BJ2020-L	120-280	84+BT L1			

CABEÇOTE BROQUEADOR



Código	Modelo	D (mm)	H (mm)	d Diam. Furo (mm)	Mín. Graduação (mm)	Cap. do Broqueador (mm)	Deslocamento Max. (mm)
00178	F1-12	50	61.6	12	0.01	10-125	16
01151	F1-18	75	80.2	18	0.01	12-225	28
01152	F1-25	100	93.2	25	0.01	15-630	41

HASTES PARA CABEÇOTE BROQUEADOR



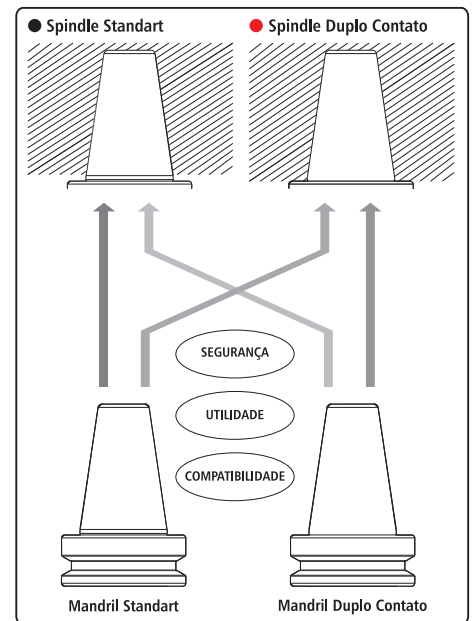
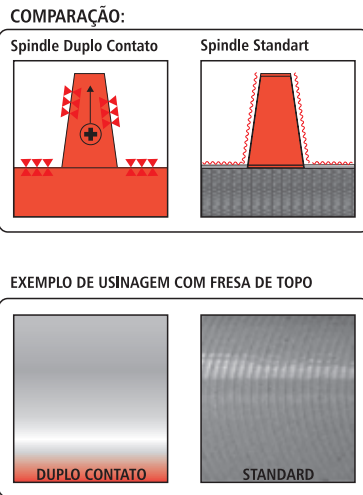
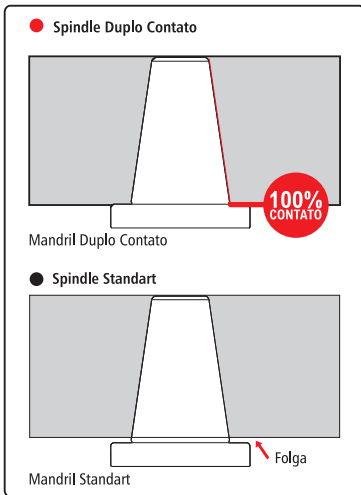
Código	Cone	Rosca	DIN
04023	BT 30	1.1/2x18F	DIN 6499
01153	BT 40		DIN 6499
01520	BT 50		DIN 6499
01199	ISO 30		DIN 2080
01154	ISO 40		DIN 2080
01519	ISO 50		DIN 2080
01515	CM 3 (ROSCA M12)		DIN 228A
01516	CM 4 (ROSCA M16)		DIN 228A
04024	CM 5 (ROSCA M20)		DIN 228A
04025	CM 3 (C/ ARRASTE)		DIN 228B
04026	CM 4 (C/ ARRASTE)		DIN 228B
04027	CM 5 (C/ ARRASTE)		DIN 228B
02369	SK 40		DIN 69871
02370	SK 50		DIN 69871
01517	HASTE PARALELA 20		-
01518	HASTE PARALELA 25		-



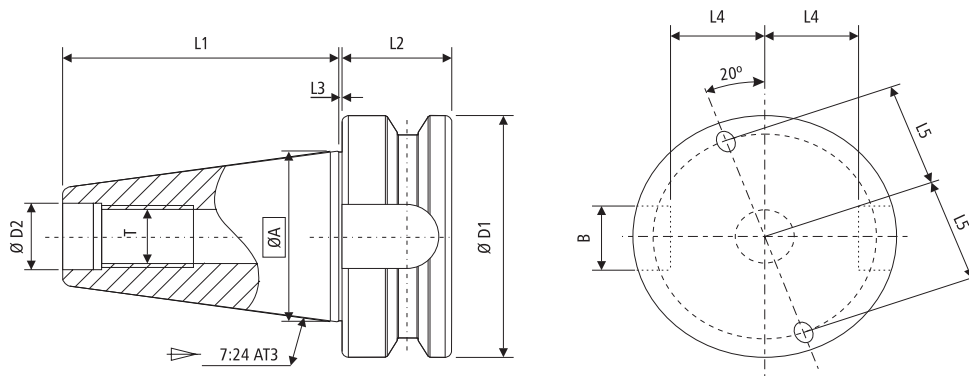
A perfeita combinação do sistema duplo contato entre spindle e mandril maximiza sua função de contato duplo. Os mandris duplo contato podem ser usados em spindle standard, mas sem desempenhar sua característica principal. Para atingir uma performance de duplo contato são necessários mandril e spindle de duplo contato.

Características:

- 1 - Os mandris duplo contato podem ser usados em spindle standard e spindle duplo contato. Com mandril e spindle duplo contato, é atingido 100% de contato.
- 2 - Duplo contato aumenta a rigidez e diminui a vibração melhorando em muito a capacidade de usinagem.
- 3 - Melhora a precisão de processamento da superfície da peça de trabalho e aumenta a vida útil da ferramenta.
- 4 - A rugosidade da peça de trabalho é menor.

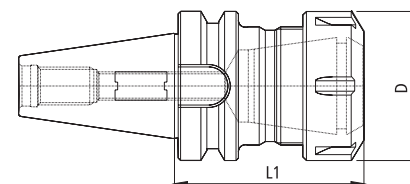


Os mandris com duplo contato e spindle são compatíveis com mandris e spindle standard.



DBT	A	B	D1	D2	T	L1	L2	L3	L4	L5
30	31.75	16.1	46	12.5	M12 x P1.75	48.4	21	1.0	16.3	-
40	44.45	16.1	63	17.0	M16 x P2.0	65.4	26	1.0	22.5	27.0

PORTA PINÇA DBT

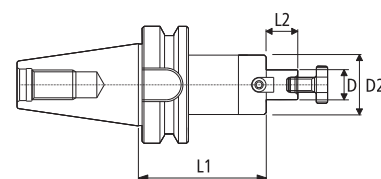


T.I.R. $\geq 10\mu\text{m}/3xD$ Bal./rpm G2.5/25.000RPM

Código	Cone	Modelo	Pinça	D (mm)	L1 (mm)	Refrigeração	Porca
03833	DBT30	DBT30-ER16-60	ER16	32	60	AD	T2
03832		DBT30-ER16-105	ER16	32	105	AD	T2
03831		DBT30-ER32-60	ER32	50	60	AD	T2
03830	DBT40	DBT40-ER16-63	ER16	32	63	AD/B	T2
03829		DBT40-ER16-100	ER16	32	100	AD/B	T2
03828		DBT40-ER32-75	ER32	50	75	AD/B	T2
03824		DBT40-ER40-80	ER40	63	80	AD/B	T2

Consulte pinças e acessórios a partir da pág. 68.

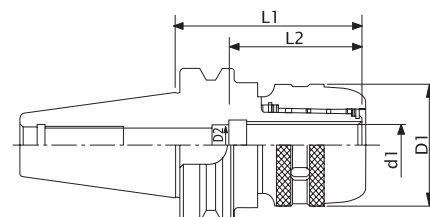
PORTA FRESA FACEAR DBT (DIN 3937)



25

Código	Cone	Modelo	D (mm)	L1 (mm)	L2 (mm)	D2 (mm)	Refrigeração	Balaceamento
05461	DBT30	DBT 30 - 22 - 40	22	40	19	48	AD	G6.3 - 10.000RPM
05462	DBT40	DBT 40 - 22 - 40	22	40	19	48	AD/B	G6.3 - 10.000RPM
05463		DBT 40 - 22 - 100	22	100	19	48	AD/B	G6.3 - 10.000RPM

PORTA PINÇA AUTO TORQUE DBT

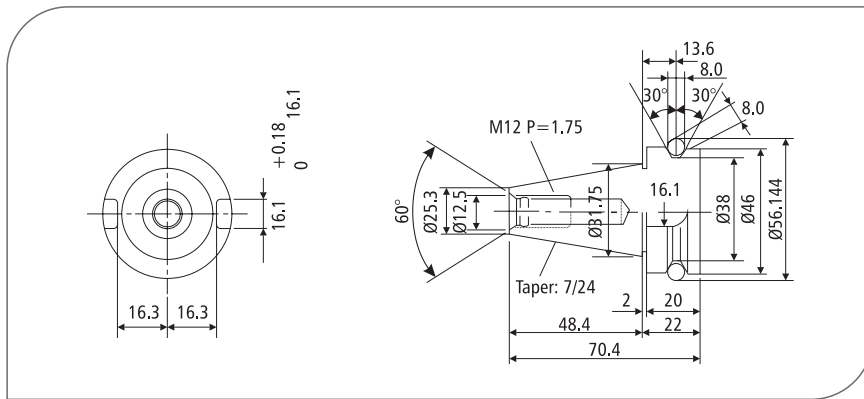


T.I.R. $\geq 10\mu\text{m}/2.5xD$ Bal./rpm G6.3/10.000RPM

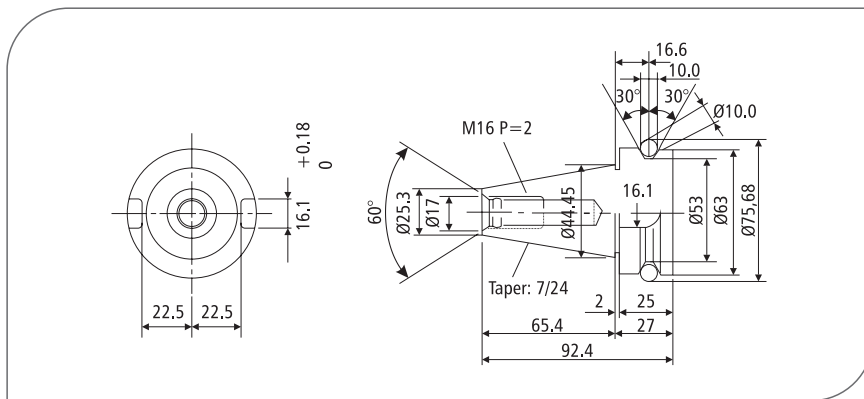
Código	Cone	Modelo	Pinça	d1	D2	D1	L1	L2	Refrigeração
05610	BT40	BT40 C20 - 75	C20	20	16	52	75	85	AD

Consulte pinças e acessórios a partir da pág. 75.

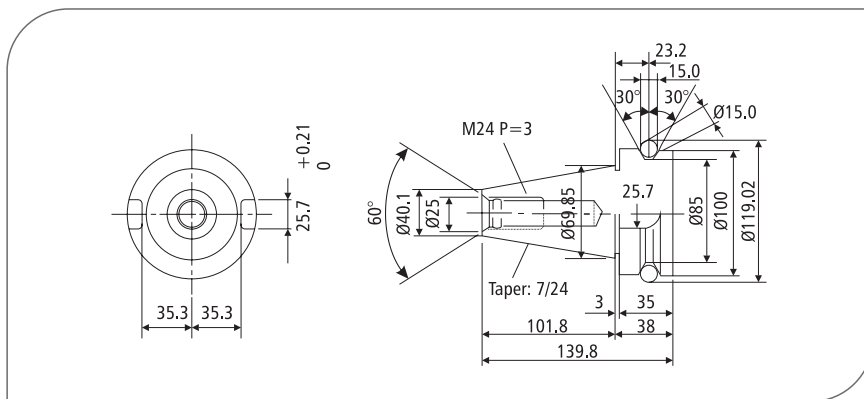
BT30



BT40

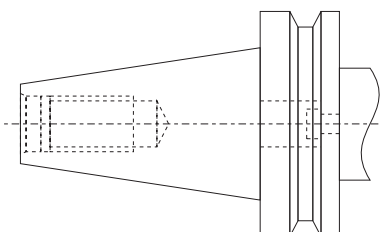


BT50

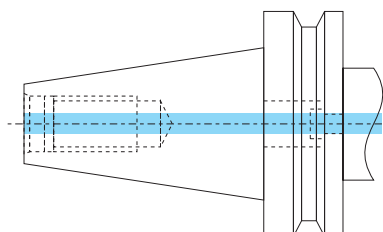


Formas de Refrigeração

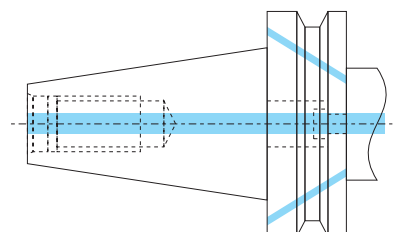
Forma A
sem Refrigeração



Forma AD
Refrigeração Central

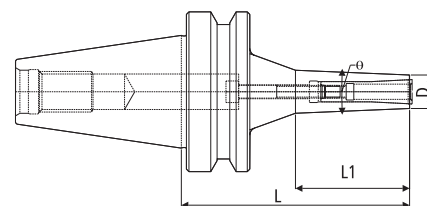


Forma AD+B
Refrigeração Central + Flange



PORTA PINÇA (DMC) (MAS 403 BT)

BTfixo



T.I.R. $\geq 5\mu\text{m}/2.5xD$

Código	Cone	Modelo	Pinça	Ø Pinça (mm)	D (mm)	L (mm)	L1 (mm)	Rosca	Balaceamento	
05129	BT30	BT 30 DMC 06090	DMC06	2 A 6	14	90	45	M5	G6.3 30.000RPM	
01793	BT40	BT 40 DMC 06090	DMC06	2 A 6	14	90	45	M5	G6.3 30.000RPM	
01792		BT 40 DMC 06120	DMC06	2 A 6	14	120	60	M5	G6.3 30.000RPM	
01791		BT 40 DMC 06150	DMC06	2 A 6	14	150	76	M5	G6.3 30.000RPM	
01946		BT 40 DMC 08090	DMC08	3 A 8	22	90	53	M6	G6.3 30.000RPM	
01919		BT 40 DMC 08120	DMC08	3 A 8	22	120	70	M6	G6.3 30.000RPM	
02289		BT 40 DMC 10090	DMC10	3 A 10	28	90	-	M8	G6.3 30.000RPM	
02290		BT 40 DMC 10120	DMC10	3 A 10	28	120	-	M8	G6.3 30.000RPM	
04527		BT50	BT 50 DMC 10110	DMC10	3 A 10	28	110	-	M8	G6.3 25.000RPM
04528			BT 50 DMC 10150	DMC10	3 A 10	28	150	-	M8	G6.3 25.000RPM

Consulte pinças e acessórios a partir da pág. 73.

PORTA PINÇA HIDRÁULICO (MAS 403 BT)

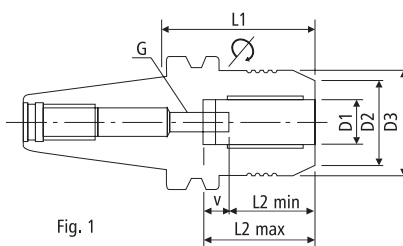


Fig. 1

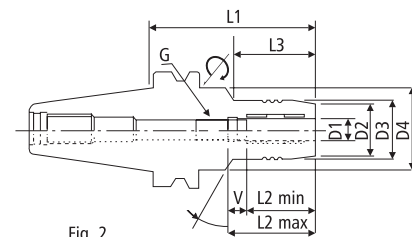


Fig. 2

27

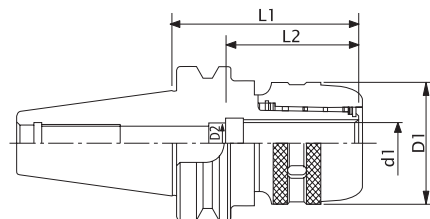
T.I.R. $\geq 5\mu\text{m}/2.5xD$ Bal./rpm G2.5/20.000RPM

Código	Cone	Modelo	Pinça	D1	D2	D3	D4	L1	L2 (max)	L2 (min)	V	L3	Fig.	Refrigeração	
04101	BT30	BT30 HC6 - 70	-	6	25	28	45	70	37,5	27,5	10	28	2	AD	
04102		BT30 HC8 - 70	-	8	27	30	45	70	37,5	27,5	10	28	2	AD	
04103		BT30 HC10 - 75	-	10	29	32	45	75	42,5	32,5	10	38	2	AD	
03700		BT30 HC12 - 75	RS-12	12	31	34	45	75	47,5	37,5	10	36	2	AD	
04104		BT30 HC14 - 85	-	14	33	36	45	85	47,5	37,5	10	44	2	AD	
04105		BT30 HC16 - 90	-	16	35	38	45	90	52,5	42,5	10	48	2	AD	
03161		BT30 HC20 - 85	RS-20	20	40	44	-	85	52,5	42,5	10	-	1	AD	
04091	BT40	BT40 HC6 - 65	-	6	25	28	50	65	37,5	27,5	10	23	2	AD	
03141		BT40 HC6 - 140	-	6	25	28	50	140	37,5	27,5	10	44	2	AD	
04092		BT40 HC8 - 65	-	8	27	30	50	65	37,5	27,5	10	23	2	AD	
03142		BT40 HC8 - 140	-	8	27	30	50	140	37,5	27,5	10	44	2	AD	
04093		BT40 HC10 - 65	-	10	29	32	50	65	42,5	32,5	10	23	2	AD	
03143		BT40 HC10 - 140	-	10	29	32	50	140	42,5	32,5	10	44	2	AD	
03701		BT40 HC12 - 65	RS-12	12	31	34	50	65	47,5	37,5	10	23	2	AD	
03144		BT40 HC12 - 140	RS-12	12	31	34	50	140	47,5	37,5	10	44	2	AD	
05023		BT40 HC14 - 65	-	14	33	36	50	65	47,5	37,5	10	23	2	AD	
04094		BT40 HC16 - 65	-	16	35	38	50	65	52,5	42,5	10	23	2	AD	
03145		BT40 HC16 - 140	-	16	35	38	50	140	52,5	42,5	10	48	2	AD	
01608		BT40 HC20 - 72,5	RS-20	20	40	49,5	-	72,5	52,5	42,5	10	-	1	AD	
04095		BT40 HC25 - 100	-	25	53	57	-	100	52,5	42,5	10	73	1	AD	
03702		BT40 HC32 - 105	RS-32	32	58	63	-	105	65	55	10	78	1	AD	
03703		BT50	BT50 HC20 - 90	RS-20	20	40	43	50	90	52,5	42,5	10	32	2	AD
03140			BT50 HC32 - 90	RS-32	32	60	72	-	90	65	55	10	-	1	AD

Consulte pinças e acessórios a partir da pág. 74.

PORTA PINÇA AUTO TORQUE (MAS 403 BT)

BTfixo

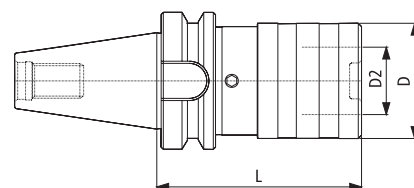


T.I.R. $\geq 10\mu\text{m}/2.5\text{xD}$ Bal./rpm G6.3/10.000RPM

Código	Cone	Modelo	Pinça	d1	D2	D1	L1	L2	Refrigeração
03684	BT30	BT30 C20 - 75	C20	20	19	58	75	65	AD
03404	BT40	BT40 C20 - 90	C20	20	19	58	90	65	AD
03405		BT40 C20 - 135	C20	20	19	58	135	65	AD
03406		BT40 C32 - 90	C32	32	25	73	90	75	AD
03407		BT40 C32 - 135	C32	32	25	73	135	75	AD
03408	BT50	BT50 C32 - 110	C32	32	25	73	110	75	AD
03685		BT50 C32 - 165	C32	32	25	73	165	75	AD

Consulte pinças e acessórios a partir da pág. 75.

MANDRIL FLUTUANTE TROCA RÁPIDA (MAS 403 BT)

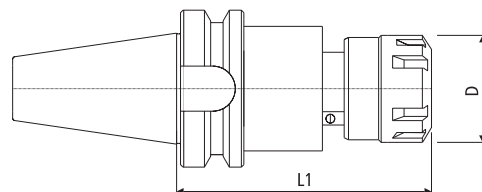


28

Código	Cone	Modelo	Capacidade Roscar	Adaptadores	Compensação		D dia.	D2 dia.	L
					Compr.	Expan.			
02360	BT30	KWFLK1/BT30	M 3 - M 12	KWES1B	7.5	7.5	36	19	64
01696	BT40	KWFLK1/BT40	M 3 - M 12	KWES1B	7.5	7.5	36	19	67.5
01697		KWFLK2/BT40	M 8 - M 20	KWES2B	12.5	12.5	53	31	94.5
02548		KWFLK3/BT40	M 14 - M 33	KWES3B	20	20	78	48	164.5
02361	BT50	KWFLK1/BT50	M 3 - M 12	KWES1B	7.5	7.5	36	19	77
02155		KWFLK2/BT50	M 8 - M 20	KWES2B	12.5	12.5	53	31	102.50
02363		KWFLK3/BT50	M 14 - M 33	KWES3B	20	20	78	48	142.50
04536		KWFLK4/BT50	M 22 - M 48	KWES4B	22.5	22.5	96	60	165.5

Consulte adaptadores nas págs. 76 e 77.

PORTA PINÇA ER (com Compensação Axial) (MAS 403 BT)



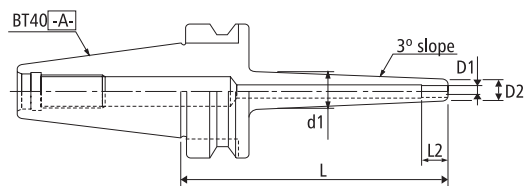
Código	Cone	Modelo	Pinça	D (mm)	L1 (mm)	Porca	Compensação	
							Compr.	Expan.
05419	BT40	BT40 - TER-25-110	ER 25	42	110	T2	0	8
05420		BT40 - TER-32-110	ER 32	50	110	T2	0	8
05421		BT40 - TER-40-120	ER 40	63	120	T2	0	8

Consulte pinças e acessórios a partir da pág. 68.

BTfixo

CONE INDUÇÃO TÉRMICA - SHRINK FIT (MAS 403 BT)

BTfixo®



T.I.R. $\geq 3\mu\text{m}/2.5xD$ Bal./rpm G6.3/30.000RPM

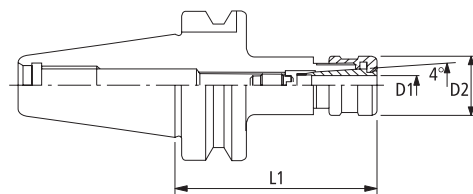
Código	Cone	Modelo	d1	D1	D2	L2	L	Refrigeração
03710	BT40	BT40 SF3 - 100	16.7	3	9	6	100	AD/B
03711		BT40 SF4 - 100	17.7	4	10	8		AD/B
03712		BT40 SF5 - 100	18.7	5	11	10		AD/B
03130		BT40 SF6 - 90	18.6	6	12	22	90	AD/B
03131		BT40 SF8 - 90	20.6	8	14	26		AD/B
03132		BT40 SF10 - 90	22.6	10	16	31		AD/B
03133		BT40 SF12 - 90	24.6	12	18	36		AD/B
03134		BT40 SF14 - 90	26.6	14	20	36	AD/B	
03135		BT40 SF16 - 90	28.6	16	22	39	AD/B	
03136		BT40 SF18 - 95	30.6	18	24	39	95	AD/B
03137		BT40 SF20 - 95	33.6	20	27	41		AD/B
03138		BT40 SF25 - 100	41.7	25	34	47	100	AD/B
03659		BT40 SF32 - 100	48.7	32	41	51		AD/B

Consulte máquina de indução pág. 91.



PORTA PINÇA SK

(MAS 403 BT)



T.I.R. $\geq 10\mu\text{m}/2.5xD$ Bal./rpm G6.3/20.000RPM

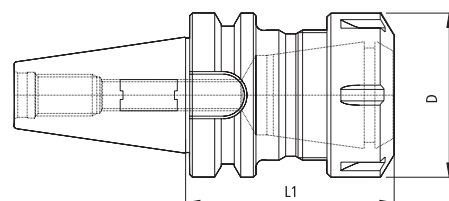
Código	Cone	Modelo	Pinça	Ø Pinça (mm)	D2	L1	Refrigeração
03839	BT30	BT30 SK10-90	SK10	2.0 A 10.0	27.5	90	AD
03838		BT30 SK16-90	SK16	3.0 A 16.0	40	90	AD
03434	BT40	BT40 SK10-90	SK10	2.0 A 10.0	27.5	90	AD/B
03909		BT40 SK10-150	SK10	2.0 A 10.0	27.5	150	AD/B
03435		BT40 SK16-90	SK16	3.0 A 16.0	40	90	AD/B
03910		BT40 SK16-150	SK16	3.0 A 16.0	40	150	AD/B

Consulte pinças e acessórios a partir da pág. 73.

PORTA PINÇA ER - HQT

(MAS 403 BT)

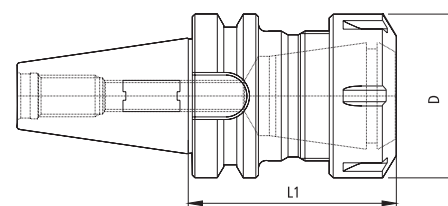
High Quality Tools



T.I.R. $\geq 10\mu\text{m}/2.5xD$

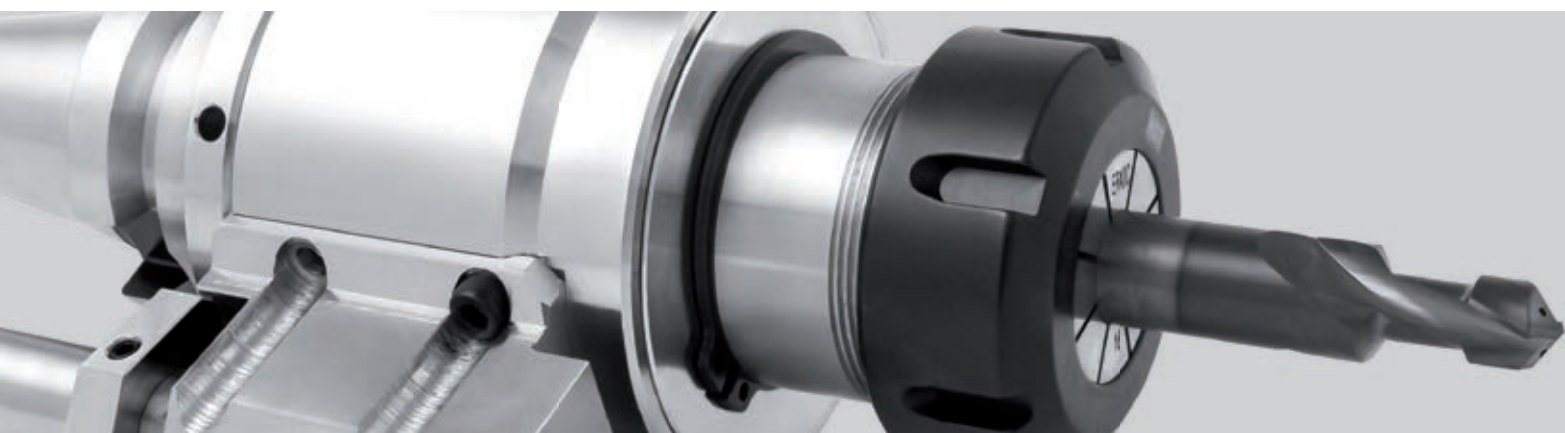
Código	Cone	Modelo	Pinça	D (mm)	L1 (mm)	Porca	Refrigeração	Balaceamento	
01522	BT 30	BT30 - ER16 - 70	ER 16	28/32	70	T1/T2	AD	G6.3 - 20.000RPM	
04021		BT30 - ER16 - 100	ER 16	28/32	100	T1/T2	AD	G6.3 - 20.000RPM	
04022		BT30 - ER20 - 70	ER 20	34	70	T2	AD	G6.3 - 20.000RPM	
01523		BT30 - ER25 - 70	ER 25	42	70	T2	AD	G6.3 - 20.000RPM	
01064		BT30 - ER32 - 70	ER 32	50	70	T2	AD	G6.3 - 20.000RPM	
01493	BT 40	BT40 - ER16 - 63	ER 16	28/32	63	T1/T2	AD/B	G6.3 - 20.000RPM	
00856		BT40 - ER16 - 100	ER 16	28/32	100	T1/T2	AD/B	G6.3 - 20.000RPM	
00927		BT40 - ER16 - 160	ER 16	28/32	160	T1/T2	AD/B	G6.3 - 20.000RPM	
01926		BT40 - ER20 - 70	ER 20	70	60	T2	AD/B	G6.3 - 20.000RPM	
02282		BT40 - ER20 - 100	ER 20	34	100	T2	AD/B	G6.3 - 20.000RPM	
02283		BT40 - ER20 - 160	ER 20	34	160	T2	AD/B	G6.3 - 20.000RPM	
01067		BT40 - ER25 - 60	ER 25	42	60	T2	AD/B	G6.3 - 20.000RPM	
02005		BT40 - ER25 - 100	ER 25	42	100	T2	AD/B	G6.3 - 20.000RPM	
02007		BT40 - ER25 - 160	ER 25	42	160	T2	AD/B	G6.3 - 20.000RPM	
01066		BT40 - ER32 - 75	ER 32	50	75	T2	AD/B	G6.3 - 20.000RPM	
02006		BT40 - ER32 - 100	ER 32	50	100	T2	AD/B	G6.3 - 20.000RPM	
02008		BT40 - ER32 - 160	ER 32	50	160	T2	AD/B	G6.3 - 20.000RPM	
00173		BT40 - ER40 - 80	ER 40	63	80	T2	AD/B	G6.3 - 20.000RPM	
01524		BT40 - ER40 - 100	ER 40	63	100	T2	AD/B	G6.3 - 20.000RPM	
02009		BT40 - ER40 - 160	ER 40	63	160	T2	AD/B	G6.3 - 20.000RPM	
04308		BT50	BT50 - ER16 - 100	ER 16	28	100	T1	AD/B	G6.3 - 15.000RPM
04309			BT50 - ER16 - 160	ER 16	28	160	T1	AD/B	G6.3 - 15.000RPM
04310			BT50 - ER25 - 70	ER 25	42	70	T2	AD/B	G6.3 - 15.000RPM
04311			BT50 - ER25 - 100	ER 25	42	100	T2	AD/B	G6.3 - 15.000RPM
04312	BT50 - ER25 - 160		ER 25	42	160	T2	AD/B	G6.3 - 15.000RPM	
04313	BT50 - ER32 - 72		ER 32	50	72	T2	AD/B	G6.3 - 15.000RPM	
04314	BT50 - ER32 - 100		ER 32	50	100	T2	AD/B	G6.3 - 15.000RPM	
04315	BT50 - ER32 - 150		ER 32	50	150	T2	AD/B	G6.3 - 15.000RPM	
04316	BT50 - ER40 - 80		ER 40	63	80	T2	AD/B	G6.3 - 15.000RPM	
04317	BT50 - ER40 - 100		ER 40	63	100	T2	AD/B	G6.3 - 15.000RPM	
04318	BT50 - ER40 - 160	ER 40	63	160	T2	AD/B	G6.3 - 15.000RPM		

Consulte pinças e acessórios a partir da pág. 68.



Código	Cone	Modelo	Pinça	D (mm)	L1 (mm)	Porca	Refrigeração	Balancamento	
01522P	BT 30	BT30 - ER16 - 70	ER 16	28	70	T1	AD	G6.3 - 12.000RPM	
04021P		BT30 - ER16 - 100	ER 16	28	100	T1	AD	G6.3 - 12.000RPM	
04022P		BT30 - ER20 - 60	ER 20	34	60	T1	AD	G6.3 - 12.000RPM	
01523P		BT30 - ER25 - 60	ER 25	42	60	T2	AD	G6.3 - 12.000RPM	
01064P		BT30 - ER32 - 70	ER 32	50	70	T2	AD	G6.3 - 12.000RPM	
01065P		BT30 - ER40 - 70	ER 40	63	70	T2	AD	G6.3 - 12.000RPM	
05495	BT 40	BT40 - ER11 - 100	ER11	19	100	T1	AD	G6.3 - 12.000RPM	
05130		BT40 - ER11M - 100	ER11	16	100	M	AD	G6.3 - 12.000RPM	
01493P		BT40 - ER16 - 70	ER 16	28/32	70	T1/T2	AD	G6.3 - 12.000RPM	
00856P		BT40 - ER16 - 100	ER 16	28/32	100	T1/T2	AD	G6.3 - 12.000RPM	
03006P		BT40 - ER16M - 100	ER 16	23	100	M	AD	G6.3 - 12.000RPM	
03007P		BT40 - ER16M - 160	ER 16	23	160	M	AD	G6.3 - 12.000RPM	
00927P		BT40 - ER16 - 160	ER 16	28/32	160	T1/T2	AD	G6.3 - 12.000RPM	
03008P		BT40 - ER16M - 300	ER 16	23	300	M	AD	G6.3 - 12.000RPM	
01926P		BT40 - ER20 - 70	ER 20	34	70	T1/T2	AD	G6.3 - 12.000RPM	
02282P		BT40 - ER20 - 100	ER 20	34	100	T1/T2	AD	G6.3 - 12.000RPM	
02283P		BT40 - ER20 - 160	ER 20	34	160	T1/T2	AD	G6.3 - 12.000RPM	
01067P		BT40 - ER25 - 70	ER 25	42	70	T2	AD	G6.3 - 12.000RPM	
02005P		BT40 - ER25 - 100	ER 25	42	100	T2	AD	G6.3 - 12.000RPM	
02007P		BT40 - ER25 - 160	ER 25	42	160	T2	AD	G6.3 - 12.000RPM	
01066P		BT40 - ER32 - 70	ER 32	50	70	T2	AD	G6.3 - 12.000RPM	
02006P		BT40 - ER32 - 100	ER 32	50	100	T2	AD	G6.3 - 12.000RPM	
02008P		BT40 - ER32 - 160	ER 32	50	160	T2	AD	G6.3 - 12.000RPM	
00173P		BT40 - ER40 - 70	ER 40	63	70	T2	AD	G6.3 - 12.000RPM	
01524P		BT40 - ER40 - 100	ER 40	63	100	T2	AD	G6.3 - 12.000RPM	
02009P		BT40 - ER40 - 160	ER 40	63	160	T2	AD	G6.3 - 12.000RPM	
03494P		BT50	BT50 - ER16 - 100	ER 16	28	100	T1	AD	G6.3 - 12.000RPM
03495P			BT50 - ER16 - 160	ER 16	28	160	T1	AD	G6.3 - 12.000RPM
04044P			BT50 - ER20 - 100	ER 20	34	100	T1	AD	G6.3 - 12.000RPM
04045P			BT50 - ER20 - 160	ER 20	34	160	T1	AD	G6.3 - 12.000RPM
03496P			BT50 - ER25 - 100	ER 25	42	100	T2	AD	G6.3 - 12.000RPM
03497P			BT50 - ER25 - 160	ER 25	42	160	T2	AD	G6.3 - 12.000RPM
02091P			BT50 - ER32 - 100	ER 32	50	100	T2	AD	G6.3 - 12.000RPM
02092P			BT50 - ER32 - 160	ER 32	50	160	T2	AD	G6.3 - 12.000RPM
03199P			BT50 - ER32 - 200	ER 32	50	200	T2	AD	G6.3 - 8.000RPM
03779P			BT50 - ER32 - 300	ER 32	50	300	T2	A	G6.3 - 8.000RPM
02093P	BT50 - ER40 - 100		ER 40	63	100	T2	AD	G6.3 - 12.000RPM	
02094P	BT50 - ER40 - 160		ER 40	63	160	T2	AD	G6.3 - 12.000RPM	
03200P	BT50 - ER40 - 200		ER 40	63	200	T2	AD	G6.3 - 8.000RPM	
03780P	BT50 - ER40 - 300		ER 40	63	300	T2	A	G6.3 - 8.000RPM	
02794P	BT50 - ER50 - 100		ER 40	78	100	T2	AD	G6.3 - 12.000RPM	

Consulte pinças e acessórios a partir da pág. 68.



PORTA BARRA WELDON COM REFRIGERAÇÃO LATERAL

(MAS 403 BT)

BTfixo®

RPM:

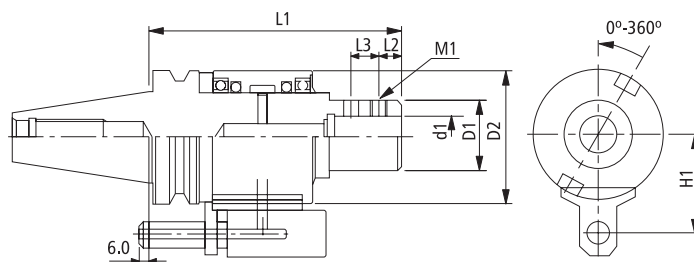
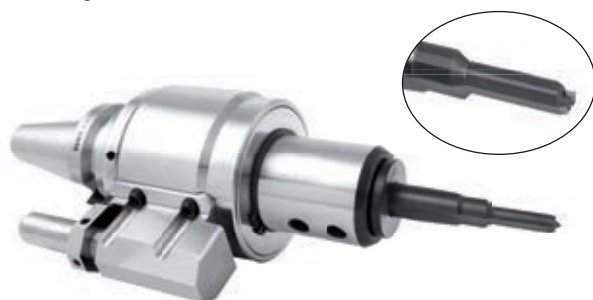
3.000 RPM - Em caso de utilização com líquido refrigerante.

1.500 RPM - Em caso de utilização com AR.

PRESSÃO:

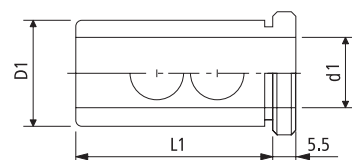
Máx. 20kg/cm².

Atenção: Não utilizar este mandril sem refrigeração a água ou refrigeração a ar. Isso pode danificar o mandril. Por favor, apertar a haste em direção ao anel de vedação do bloco de refrigeração. Se não apertar a haste, a água da refrigeração pode ter vazamento e causar problemas na refrigeração.



Código	Modelo	d1	D1	D2	L1	H1	L2	L3	M1
03146	BT40 WRL 32 - 175	32	50	90	175	65	20	15	M12x1.5
03676	BT50 WRL 32 - 180	32	60	105	180	80	20	15	M12x1.5
03677	BT50 WRL 40 - 180	40	65	105	180	80	25	15	M12x1.5

BUCHA PARA PORTA BARRA COM REFRIGERAÇÃO LATERAL



32

Código	Modelo	d1	D1	L1
03147	OSL32	16	32	52
03148		20	32	52
03149		25	32	52
03654	OSL40	16	40	62
03655		20	40	62
03656		25	40	62
03657		32	40	62

PORTA PINÇA COM REFRIGERAÇÃO LATERAL

(MAS 403 BT)

RPM:

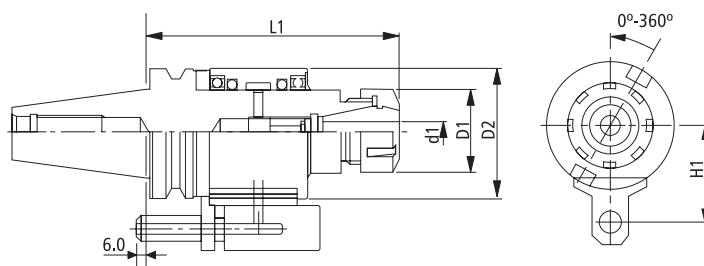
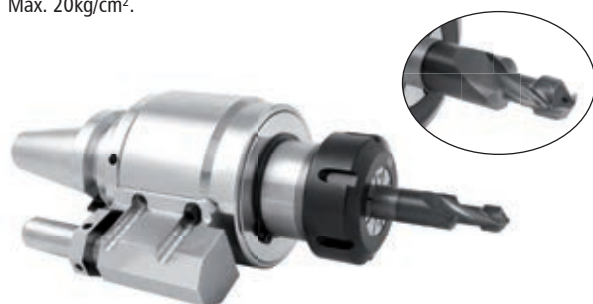
3.000 RPM - Em caso de utilização com líquido refrigerante.

1.500 RPM - Em caso de utilização com AR.

PRESSÃO:

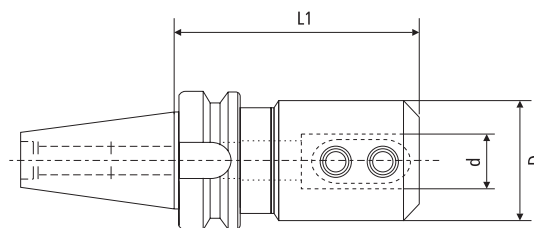
Máx. 20kg/cm².

Atenção: Não utilizar este mandril sem refrigeração a água ou refrigeração a ar. Isso pode danificar o mandril. Por favor, apertar a haste em direção ao anel de vedação do bloco de refrigeração. Se não apertar a haste, a água da refrigeração pode ter vazamento e causar problemas na refrigeração.



Código	Modelo	d1		D1	D2	L1	H1	Pinça
		Min.	Max.					
03678	BT40 CRL 26 - 170	3.0	26	63	90	170	65	ER40
03679	BT50 CRL 26 - 180	3.0	26	63	105	180	80	ER40

Consulte pinças e acessórios a partir da pág. 68.

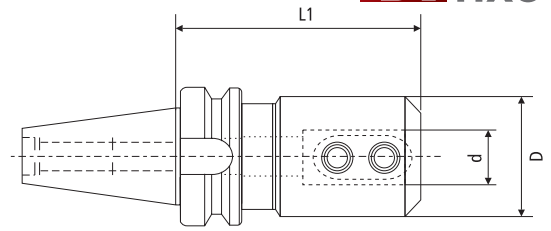


Código	Cone	Modelo	d (mm)	D (mm)	L1 (mm)	Refrigeração	Balancamento	
01559	BT 30	BT30 - 6 - 50	6	25	50	AD	G6.3 - 12.000RPM	
01560		BT30 - 8 - 50	8	28	50	AD	G6.3 - 12.000RPM	
01561		BT30 - 10 - 50	10	35	50	AD	G6.3 - 12.000RPM	
01562		BT30 - 12 - 50	12	42	50	AD	G6.3 - 12.000RPM	
01563		BT30 - 14 - 55	14	44	55	AD	G6.3 - 12.000RPM	
01564		BT30 - 16 - 63	16	48	63	AD	G6.3 - 12.000RPM	
01565		BT30 - 18 - 63	18	50	63	AD	G6.3 - 12.000RPM	
01566		BT30 - 20 - 63	20	52	63	AD	G6.3 - 12.000RPM	
01567		BT30 - 25 - 90	25	65	90	AD	G6.3 - 12.000RPM	
01568		BT30 - 32 - 100	32	72	100	AD	G6.3 - 12.000RPM	
02599		BT 40	BT40 - 6 - 100	6	25	100	AD	G6.3 - 12.000RPM
02600			BT40 - 6 - 160	6	25	160	AD	G6.3 - 12.000RPM
02601	BT40 - 8 - 100		8	28	100	AD	G6.3 - 12.000RPM	
02602	BT40 - 8 - 160		8	28	160	AD	G6.3 - 12.000RPM	
02603	BT40 - 10 - 100		10	35	100	AD	G6.3 - 12.000RPM	
02604	BT40 - 10 - 160		10	35	160	AD	G6.3 - 12.000RPM	
01072P	BT40 - 12 - 63		12	42	63	AD	G6.3 - 12.000RPM	
02605	BT40 - 12 - 100		12	42	100	AD	G6.3 - 12.000RPM	
02606	BT40 - 12 - 160		12	42	160	AD	G6.3 - 12.000RPM	
02607	BT40 - 14 - 100		14	44	100	AD	G6.3 - 12.000RPM	
02608	BT40 - 14 - 160		14	44	160	AD	G6.3 - 12.000RPM	
01074P	BT40 - 16 - 63		16	48	63	AD	G6.3 - 12.000RPM	
02609	BT40 - 16 - 100		16	48	100	AD	G6.3 - 12.000RPM	
02610	BT40 - 16 - 160		16	48	160	AD	G6.3 - 12.000RPM	
02611	BT40 - 18 - 100		18	50	100	AD	G6.3 - 12.000RPM	
02612	BT40 - 18 - 160		18	50	160	AD	G6.3 - 12.000RPM	
01076P	BT40 - 20 - 63		20	52	63	AD	G6.3 - 12.000RPM	
02613	BT40 - 20 - 100		20	52	100	AD	G6.3 - 12.000RPM	
02614	BT40 - 20 - 160		20	52	160	AD	G6.3 - 12.000RPM	
01077P	BT40 - 25 - 90		25	65	90	AD	G6.3 - 12.000RPM	
02615	BT40 - 25 - 160		25	65	160	AD	G6.3 - 12.000RPM	
01078P	BT40 - 32 - 100		32	72	100	AD	G6.3 - 12.000RPM	
02616	BT40 - 32 - 160		32	72	160	AD	G6.3 - 12.000RPM	
01079P	BT40 - 40 - 100		40	80	100	AD	G6.3 - 12.000RPM	
03032P	BT50		BT50 - 6 - 100	6	25	100	AD	G6.3 - 12.000RPM
03033P			BT50 - 8 - 100	8	28	100	AD	G6.3 - 12.000RPM
03034P			BT50 - 10 - 100	10	35	100	AD	G6.3 - 12.000RPM
03035P			BT50 - 12 - 100	12	42	100	AD	G6.3 - 12.000RPM
03036P		BT50 - 14 - 100	14	44	100	AD	G6.3 - 12.000RPM	
02108P		BT50 - 16 - 100	16	48	100	AD	G6.3 - 12.000RPM	
02109P		BT50 - 20 - 100	20	52	100	AD	G6.3 - 12.000RPM	
02110P		BT50 - 25 - 100	25	65	100	AD	G6.3 - 12.000RPM	
02111P		BT50 - 32 - 105	32	72	105	AD	G6.3 - 12.000RPM	
02112P		BT50 - 40 - 110	40	80	110	AD	G6.3 - 12.000RPM	
03793P		BT50 - 50 - 150	50	100	150	AD	G6.3 - 12.000RPM	

Consulte bucha excêntrica na pág. 105.

PORTA BARRA WELDON

(MAS 403 BT)



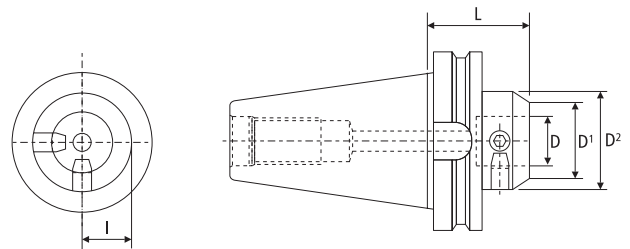
T.I.R $\geq 10\mu\text{m}/2.5xD$ Bal./rpm G6.3/20.000RPM

Código	Cone	Modelo	d (mm)	D (mm)	L1 (mm)	Refrigeração
01069	BT 40	BT40 - 6 - 50	6	25	50	AD/B
01070		BT40 - 8 - 50	8	28	50	AD/B
01071		BT40 - 10 - 63	10	35	63	AD/B
01072		BT40 - 12 - 63	12	42	63	AD/B
01073		BT40 - 14 - 63	14	44	63	AD/B
01074		BT40 - 16 - 63	16	48	63	AD/B
01075		BT40 - 18 - 63	18	50	63	AD/B
01076		BT40 - 20 - 63	20	52	63	AD/B
01077		BT40 - 25 - 90	25	65	90	AD/B
01078		BT40 - 32 - 100	32	72	100	AD/B
01079		BT40 - 40 - 120	40	80	120	AD/B

Consulte bucha excêntrica na pág. 105.

CONE MODULAR

(MAS 403 BT)

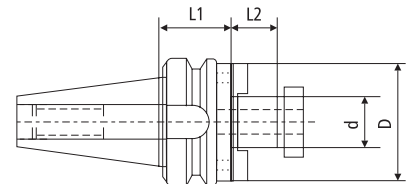


Código	Cone	Modelo	l	D	D ¹	D ²	L	Refrigeração
03975	BT 40	BT 40 MD22-40	22.6	22	40	50	54	AD
01263		BT 40 MD28-50	22.6	28	50	50	54	AD
01262		BT 40 MD36-63	22.6	36	63	63	66	AD
03976	BT 50	BT 50 MD28-50	35.5	28	50	50	65	AD
03977		BT 50 MD36-63	35.5	36	63	63	75	AD
03978		BT 50 MD36-80	35.5	36	80	80	75	AD

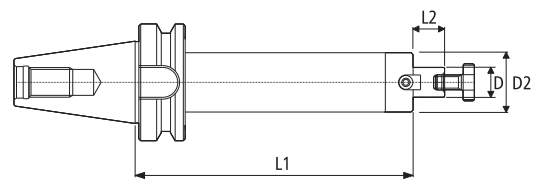
Consulte prolongadores a partir da pág. 66

PORTA FRESA COMBINADO

(MAS 403 BT) / (DIN 6358)



Código	Cone	Modelo	d (mm)	D (mm)	L2 (mm)	L1 (mm)
00164	BT 30	BT30 - 16 - 50	16	32	17	50
00165		BT30 - 22 - 50	22	40	19	50
00166		BT30 - 27 - 55	27	48	21	55
00167		BT30 - 32 - 60	32	58	24	60
00168	BT 40	BT40 - 16 - 55	16	32	17	55
00169		BT40 - 22 - 55	22	40	19	55
00170		BT40 - 27 - 55	27	48	21	55
00171		BT40 - 32 - 60	32	58	24	60
00172		BT40 - 40 - 60	40	70	27	60



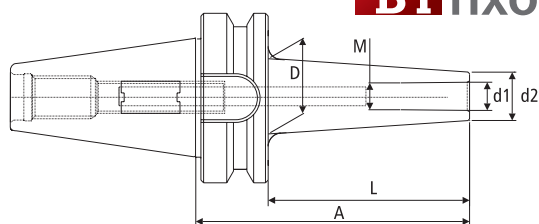
Código	Cone	Modelo	D	L1	L2	D2	Refrigeração	Balaceamento
02991P	BT 30	BT30 - 16 - 45	16	45	17	38	A	G6.3 - 12.000RPM
02961P		BT30 - 22 - 45	22	45	19	48	A	G6.3 - 12.000RPM
02993P		BT30 - 27 - 45	27	45	21	58	A	G6.3 - 12.000RPM
02994P		BT30 - 32 - 45	32	45	24	63	A	G6.3 - 12.000RPM
01990	BT 40	BT40 - 16 - 45	16	45	17	38	A	G6.3 - 12.000RPM
01990P		BT40 - 16 - 55	16	55	17	38	AD/B	G6.3 - 12.000RPM
02250		BT40 - 16 - 100	16	100	17	38	A	G6.3 - 12.000RPM
02250P		BT40 - 16 - 100	16	100	17	38	AD/B	G6.3 - 12.000RPM
03872		BT40 - 16 - 160	16	160	17	38	A	G6.3 - 12.000RPM
03872P		BT40 - 16 - 160	16	160	17	38	AD/B	G6.3 - 12.000RPM
03873		BT40 - 16 - 200	16	200	17	38	A	G6.3 - 8.000RPM
04126P		BT40 - 16 - 200	16	200	17	38	AD/B	G6.3 - 12.000RPM
04127P		BT40 - 16 - 280	16	280	17	38	AD/B	G6.3 - 12.000RPM
03874P		BT40 - 16 - 300	16	300	17	38	A	G6.3 - 8.000RPM
01991		BT40 - 22 - 45	22	45	19	48	A	G6.3 - 12.000RPM
01991P		BT40 - 22 - 55	22	55	19	48	AD/B	G6.3 - 12.000RPM
01609		BT40 - 22 - 100	22	100	19	48	A	G6.3 - 12.000RPM
01609P		BT40 - 22 - 100	22	100	19	48	AD/B	G6.3 - 12.000RPM
03001		BT40 - 22 - 160	22	160	19	48	A	G6.3 - 12.000RPM
03001P		BT40 - 22 - 160	22	160	19	48	AD/B	G6.3 - 12.000RPM
03002		BT40 - 22 - 200	22	200	19	48	A	G6.3 - 8.000RPM
02514P		BT40 - 22 - 200	22	200	19	48	AD/B	G6.3 - 12.000RPM
02552P		BT40 - 22 - 300	22	300	19	48	AD/B	G6.3 - 12.000RPM
03776P		BT40 - 22 - 300	22	300	19	48	A	G6.3 - 8.000RPM
01992		BT40 - 27 - 45	27	45	21	58	A	G6.3 - 12.000RPM
01992P		BT40 - 27 - 55	27	55	21	58	AD/B	G6.3 - 12.000RPM
01830		BT40 - 27 - 100	27	100	21	58	A	G6.3 - 12.000RPM
01830P		BT40 - 27 - 100	27	100	21	58	AD/B	G6.3 - 12.000RPM
03004		BT40 - 27 - 160	27	160	21	58	A	G6.3 - 12.000RPM
03004P		BT40 - 27 - 160	27	160	21	58	AD/B	G6.3 - 12.000RPM
03005		BT40 - 27 - 200	27	200	21	58	A	G6.3 - 8.000RPM
02515P		BT40 - 27 - 200	27	200	21	58	AD/B	G6.3 - 12.000RPM
02992P		BT40 - 27 - 300	27	300	21	58	AD/B	G6.3 - 12.000RPM
03777P		BT40 - 27 - 300	27	300	21	58	A	G6.3 - 8.000RPM
01993		BT40 - 32 - 50	32	50	24	78	A	G6.3 - 12.000RPM
01993P		BT40 - 32 - 60	32	60	24	78	AD/B	G6.3 - 12.000RPM
01831		BT40 - 32 - 100	32	100	24	78	A	G6.3 - 12.000RPM
01831P		BT40 - 32 - 100	32	100	24	78	AD/B	G6.3 - 12.000RPM
04129P		BT40 - 32 - 160	32	160	24	78	AD/B	G6.3 - 12.000RPM
01994		BT40 - 40 - 55	40	55	27	88	A	G6.3 - 12.000RPM
01994P		BT40 - 40 - 60	40	60	27	88	AD/B	G6.3 - 12.000RPM
04128		BT40 - 40 - 100	40	100	27	88	A	G6.3 - 12.000RPM
04128P		BT40 - 40 - 100	40	100	27	88	AD/B	G6.3 - 12.000RPM
04130P		BT40 - 40 - 160	40	160	27	88	AD/B	G6.3 - 12.000RPM
03512P		BT50 - 16 - 100	16	100	17	38	AD/B	G6.3 - 12.000RPM
03887P		BT50 - 16 - 160	16	160	17	38	AD/B	G6.3 - 12.000RPM
03888P		BT50 - 16 - 200	16	200	17	38	AD/B	G6.3 - 12.000RPM
04040P		BT50 - 16 - 250	16	250	17	38	A	G6.3 - 8.000RPM
04041P	BT50 - 16 - 300	16	300	17	38	A	G6.3 - 8.000RPM	
02395P	BT50 - 22 - 60	22	60	19	48	AD/B	G6.3 - 12.000RPM	
02073P	BT50 - 22 - 100	22	100	19	48	AD/B	G6.3 - 12.000RPM	
02078P	BT50 - 22 - 160	22	160	19	48	AD/B	G6.3 - 12.000RPM	
02400P	BT50 - 22 - 200	22	200	19	48	AD/B	G6.3 - 12.000RPM	
02403P	BT50 - 22 - 250	22	250	19	48	A	G6.3 - 8.000RPM	
03720P	BT50 - 22 - 300	22	300	19	48	A	G6.3 - 8.000RPM	
02396P	BT50 - 27 - 60	27	60	21	58	AD/B	G6.3 - 12.000RPM	
02074P	BT50 - 27 - 100	27	100	21	58	AD/B	G6.3 - 12.000RPM	
02079P	BT50 - 27 - 160	27	160	21	58	AD/B	G6.3 - 12.000RPM	
02401P	BT50 - 27 - 200	27	200	21	58	AD/B	G6.3 - 12.000RPM	
02404P	BT50 - 27 - 250	27	250	21	58	A	G6.3 - 8.000RPM	
03721P	BT50 - 27 - 300	27	300	21	58	A	G6.3 - 8.000RPM	
02397P	BT50 - 32 - 60	32	60	24	78	AD/B	G6.3 - 12.000RPM	
02075P	BT50 - 32 - 100	32	100	24	78	AD/B	G6.3 - 12.000RPM	
02080P	BT50 - 32 - 160	32	160	24	78	AD/B	G6.3 - 12.000RPM	
02402P	BT50 - 32 - 200	32	200	24	78	AD/B	G6.3 - 12.000RPM	
02405P	BT50 - 32 - 250	32	250	24	78	A	G6.3 - 8.000RPM	
03722P	BT50 - 32 - 300	32	300	24	78	A	G6.3 - 8.000RPM	
02398P	BT50 - 40 - 60	40	60	27	88	AD/B	G6.3 - 12.000RPM	
02076P	BT50 - 40 - 100	40	100	27	88	AD/B	G6.3 - 12.000RPM	
02081P	BT50 - 40 - 160	40	160	27	88	AD/B	G6.3 - 12.000RPM	
02399P	BT50 - 60 - 75	60	75	30	130	AD/B	G6.3 - 12.000RPM	
02077P	BT50 - 60 - 100	60	100	30	130	AD/B	G6.3 - 12.000RPM	

PORTA FRESA ROSCADO (Porta Cápsula)

(MAS 403 BT)



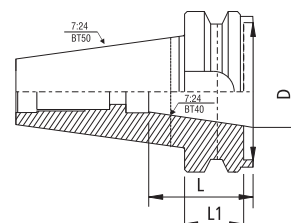
BTfixo



Código	Cone	Modelo	M	d1	d2	D	L	A	Refrigeração	Balanciamento
03895	BT 30	BT30 MCA08050	8	8.5	13	23	50	72	AD	G6.3 - 12.000RPM
03896		BT30 MCA08075	8	8.5	13	23	75	97	AD	G6.3 - 12.000RPM
03897		BT30 MCA08100	8	8.5	13	25	100	122	AD	G6.3 - 12.000RPM
03898		BT30 MCA10050	10	10.5	18	23	50	72	AD	G6.3 - 12.000RPM
03899		BT30 MCA10075	10	10.5	18	28	75	97	AD	G6.3 - 12.000RPM
03900		BT30 MCA10100	10	10.5	18	32	100	122	AD	G6.3 - 12.000RPM
03901		BT30 MCA12050	12	12.5	21	30	50	72	AD	G6.3 - 12.000RPM
03902		BT30 MCA12075	12	12.5	21	31	75	97	AD	G6.3 - 12.000RPM
03903		BT30 MCA12125	12	12.5	21	36	125	147	AD	G6.3 - 12.000RPM
02252		BT 40	BT40 MCA06050	6	6.5	10	20	50	77	AD
02253	BT40 MCA06075		6	6.5	10	23	75	102	AD	G6.3 - 12.000RPM
02254	BT40 MCA08050		8	8.5	13	23	50	77	AD	G6.3 - 12.000RPM
02255	BT40 MCA08075		8	8.5	13	23	75	102	AD	G6.3 - 12.000RPM
02256	BT40 MCA08100		8	8.5	13	25	100	127	AD	G6.3 - 12.000RPM
02257	BT40 MCA10050		10	10.5	18	23	50	77	AD	G6.3 - 12.000RPM
02258	BT40 MCA10075		10	10.5	18	28	75	102	AD	G6.3 - 12.000RPM
02259	BT40 MCA10100		10	10.5	18	32	100	127	AD	G6.3 - 12.000RPM
02260	BT40 MCA12050		12	12.5	21	30	50	77	AD	G6.3 - 12.000RPM
02261	BT40 MCA12075		12	12.5	21	31	75	102	AD	G6.3 - 12.000RPM
02262	BT40 MCA12125		12	12.5	21	36	125	152	AD	G6.3 - 12.000RPM
03729	BT40 MCA12173		12	12.5	21	36	173	200	AD	G6.3 - 12.000RPM
03730	BT40 MCA12273		12	12.5	21	36	273	300	AD	G6.3 - 12.000RPM
02263	BT40 MCA16050		16	17	29	34	50	77	AD	G6.3 - 12.000RPM
02264	BT40 MCA16075		16	17	29	34	75	102	AD	G6.3 - 12.000RPM
02265	BT40 MCA16125		16	17	29	40	125	152	AD	G6.3 - 12.000RPM
03731	BT40 MCA16173		16	17	29	40	173	200	AD	G6.3 - 12.000RPM
03732	BT40 MCA16273		16	17	29	40	273	300	AD	G6.3 - 12.000RPM
04160	BT 50	BT50 MCA10050	10	10.5	18	23	50	88	AD/B	G6.3 - 12.000RPM
04161		BT50 MCA10100	10	10.5	18	32	100	138	AD/B	G6.3 - 12.000RPM
04162		BT50 MCA10150	10	10.5	18	36.5	150	188	AD/B	G6.3 - 12.000RPM
04163		BT50 MCA12050	12	12.5	21	24	50	88	AD/B	G6.3 - 12.000RPM
04164		BT50 MCA12100	12	12.5	21	33	100	138	AD/B	G6.3 - 12.000RPM
04165		BT50 MCA12150	12	12.5	21	40	150	188	AD/B	G6.3 - 12.000RPM
04166		BT50 MCA16050	16	17	29	34	50	88	AD/B	G6.3 - 12.000RPM
04167		BT50 MCA16100	16	17	29	36	100	138	AD/B	G6.3 - 12.000RPM
04168		BT50 MCA16150	16	17	29	42.5	150	188	AD/B	G6.3 - 12.000RPM

36

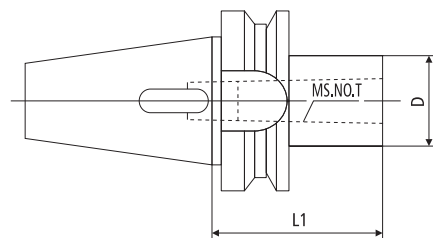
CONE REDUÇÃO



Código	Cone	Modelo	L1	L	D
05626	BT40	BT40xBT30	67	48,40	31,75 ± 0,02
05396	BT50	BT50xBT40	43,00	65,40	44,45 ± 0,02

PORTA CONE MORSE

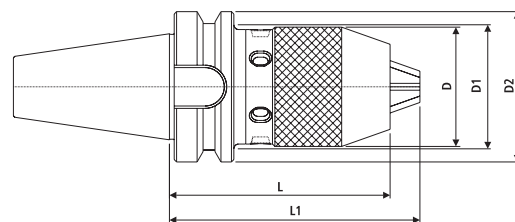
(MAS 403 BT)



Código	Cone	Modelo	L1	D
01546P	BT 40	BT40xCM2-50	50	32
01230P		BT40xCM3-70	70	40
01547P		BT40xCM4-90	90	48
01548P		BT40xCM5-195	195	63
02954P	BT 50	BT50xCM2-60	60	32
02555P		BT50xCM3-65	65	40
02556P		BT50xCM4-75	75	48
02557P		BT50xCM5-105	105	63

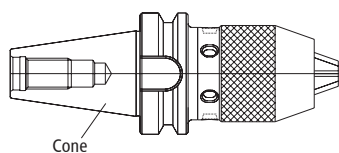
MANDRIL APERTO RÁPIDO INTEGRADO

(MAS 403 BT)



Código	Cone	Modelo	Capacidade	Torque	D	D1	D2	L	L1	Marca
03854	BT30	BT30 NCDC113	1 a 13mm	21,8Nm	50	52	46	105	118	HQT
02247P	BT40	BT40 APU13	1 a 13mm	12Nm	47,5	49	63	95	106	ACC
03781P		BT40 APU16	1 a 16mm	14Nm	56	57	63	130	145	ACC
02858		BT40 NCDC113	1 a 13mm	21,8Nm	50	52	63	92,5	105	HQT

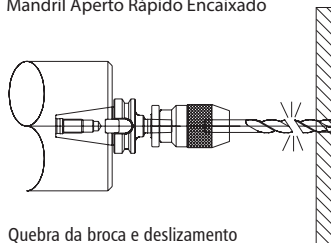
Mandril Aperto Rápido INTEGRADO



Cone construído em projeto que elimina a possibilidade do mandril escorregar do cone.

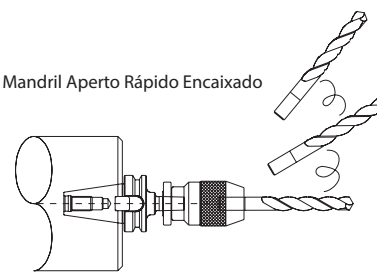
Na utilização da Haste BT 40 para mandril + mandril de aperto rápido, pode ocorrer:

Mandril Aperto Rápido Encaixado



Quebra da broca e deslizamento da mesma antes do término da furação.

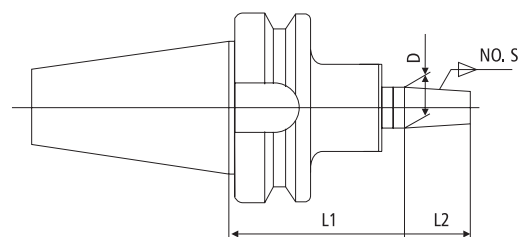
Mandril Aperto Rápido Encaixado



A broca pode se soltar quando ocorrer a reversão da rotação do spindle ou em sua parada.

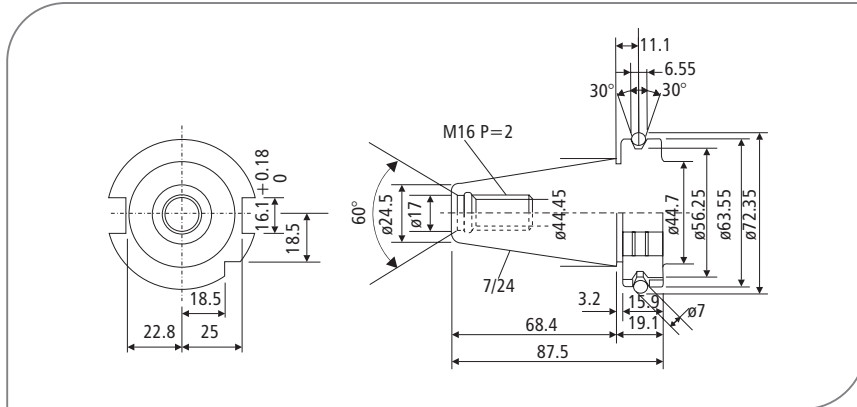
HASTE PARA MANDRIL

(MAS 403 BT)

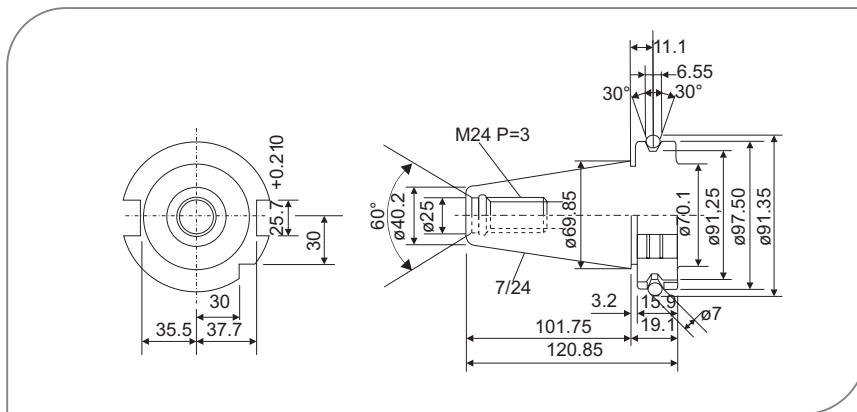


Código	Cone	Modelo	L2	L1	D
04107P	BT30	BT30-B12-45	18,5	45	12,065
04108P		BT30-B16-45	24	45	15,733
04109P		BT30-B18-45	32	45	17,780
01539P	BT40	BT40-B12-45	18,5	45	12,065
01540P		BT40-B16-45	24	45	15,733
01541P		BT40-B18-45	32	45	17,780
01469P		BT40-B22-45	40,5	45	21,793
01542P	BT50	BT40-B24-45	50,5	45	23,825
03502P		BT50-B16-45	24	45	15,733
03503P		BT50-B18-45	32	45	17,780
03504P		BT50-B22-45	40,5	45	21,793
04048P		BT50-B24-45	50,5	45	23,825

SK40



SK50

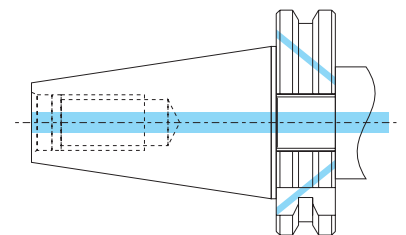
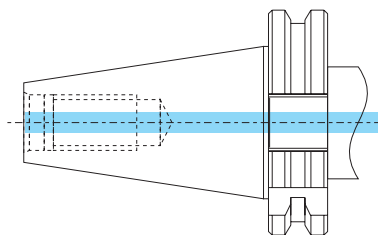
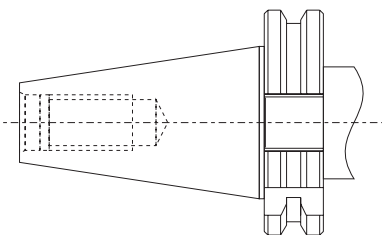


Formas de Refrigeração

Forma A
sem Refrigeração

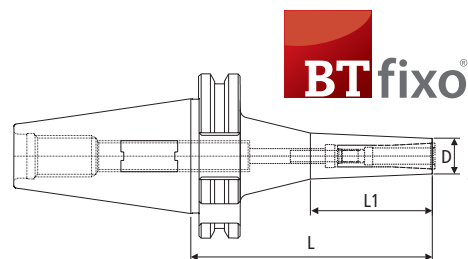
Forma AD
Refrigeração Central

Forma AD+B
Refrigeração Central + Flange



PORTA PINÇA (DMC)

(DIN 69871)



T.I.R $\geq 5\mu\text{m}/2.5xD$ Bal./rpm G6.3/30.000RPM

Código	Cone	Modelo	Pinça	\varnothing Pinça (mm)	D (mm)	L (mm)	L1 (mm)	Rosca
02148	SK40	SK40 DMC 06090	DMC06	2 A 6	14	90	45	M5
01833		SK40 DMC 06120	DMC06	2 A 6	14	120	60	M5
01832		SK40 DMC 06150	DMC06	2 A 6	13	150	70	M5
02342		SK40 DMC 08090	DMC08	3 A 8	22	90	-	M6
02343		SK40 DMC 08120	DMC08	3 A 8	22	120	70	M6
02344		SK40 DMC 10090	DMC10	3 A 10	28	90	-	M8
02345		SK40 DMC 10120	DMC10	3 A 10	28	120	-	M8

Consulte pinça e acessórios a partir da pág. 73.

PORTA PINÇA HIDRÁULICO

(DIN 69871)

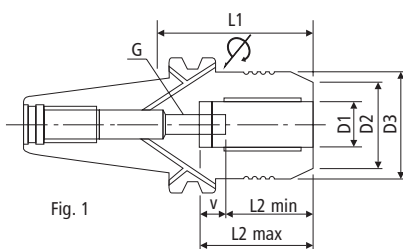


Fig. 1

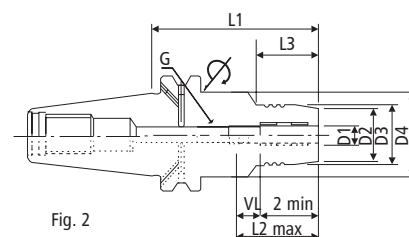


Fig. 2

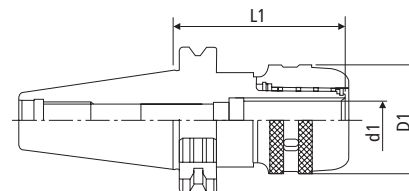
T.I.R $\geq 5\mu\text{m}/2.5xD$ Bal./rpm G2.5/20.000RPM

Código	Cone	Modelo	Pinça	D1	D2	D3	D4	L1	L2 (max)	L2 (min)	V	L3	Fig.	Refrigeração
03705	SK40	SK40 HC12 - 65	RS-12	12	31	34	50	65	47,5	37,5	10	23	2	AD
01708		SK40 HC20 - 64,5	RS-20	20	40	49,5	-	64,5	52,5	42,5	10	-	1	AD
04100		SK40 HC32 - 80,5	RS-32	32	60	63	80	80,5	65	55	10	26	2	AD
03706	SK50	SK50 HC20 - 90	RS-20	20	40	43	50	90	52,5	42,5	10	48	2	AD
03707		SK50 HC32 - 81	RS-32	32	60	72	-	81	65	55	10	-	1	AD

Consulte pinça e acessórios a partir da pág. 74.

PORTA PINÇA AUTO TORQUE

(DIN 69871)



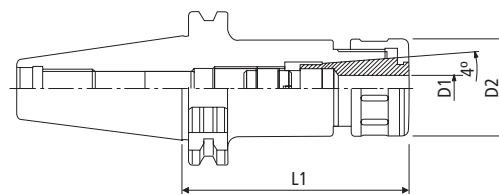
T.I.R $\geq 10\mu\text{m}/2.5xD$ Bal./rpm G6.3/10.000RPM

Código	Cone	Modelo	Pinça	d1	D1	L1	Refrigeração
03686	SK40	SK40 C20 - 105	C20	20	58	105	AD
03687		SK40 C32 - 105	C32	32	73	105	AD
03688		SK40 C32 - 135	C32	32	73	135	AD
05301	SK50	SK50 C20 - 105	C20	20	58	105	AD
03689		SK50 C32 - 105	C32	32	73	105	AD
03690		SK50 C32 - 165	C32	32	73	165	AD

Consulte pinça e acessórios a partir da pág. 75.

PORTA PINÇA SK

(DIN 69871)



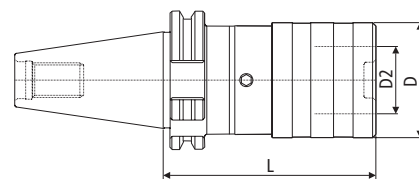
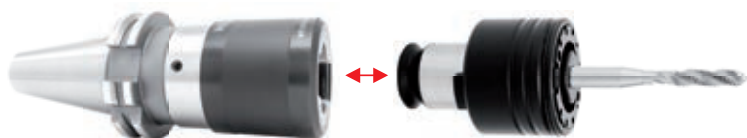
T.I.R $\geq 10\mu\text{m}/2.5xD$ Bal./rpm G6.3/20.000RPM

Código	Cone	Modelo	Pinça	\varnothing Pinça (mm)	D2	L1	Refrigeração
03680	SK40	SK40 SK10 - 90	SK10	2.0 a 10.0	27.5	90	AD/B
04018		SK40 SK10 - 150	SK10	2.0 a 10.0	27.5	150	AD/B
03681		SK40 SK16 - 90	SK16	3.0 a 16.0	40	90	AD/B
04019		SK40 SK16 - 150	SK16	3.0 a 16.0	40	150	AD/B

Consulte pinça e acessórios a partir da pág. 73.

MANDRIL FLUTUANTE TROCA RÁPIDA

(DIN 69871)

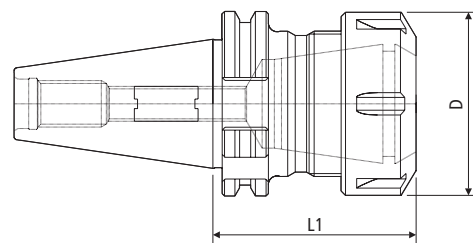


Código	Cone	Modelo	Capacidade Roscar	Adaptadores	Compensação		D dia.	D2 dia.	L
					Compr.	Expan.			
01698	SK40	KWFLK1/SK40	M 3 - M 12	KWES1B	7.5	7.5	36	19	60
01699		KWFLK2/SK40	M 8 - M 20	KWES2B	12.5	12.5	53	31	98
02554		KWFLK3/SK40	M 14 - M 33	KWES3B	20	20	78	48	150
02362	SK50	KWFLK1/SK50	M 3 - M 12	KWES1B	7.5	7.5	36	19	60
02175		KWFLK2/SK50	M 8 - M 20	KWES2B	12.50	12.50	53	31	84
01949		KWFLK3/SK50	M 14 - M 33	KWES3B	20	20	78	48	139
02936		KWFLK4/SK50	M 22 - M 48	KWES4B	22.5	22.5	96	60	153

Consulte adaptadores nas págs. 76 e 77.

PORTA PINÇA ER

(DIN 69871)



40

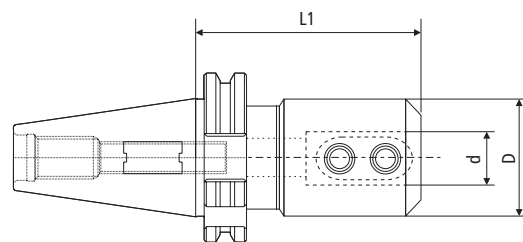
Código	Cone	Modelo	Pinça	D (mm)	L1 (mm)	Porca	Refrigeração	Balaceamento
01713	SK40	SK40 - ER16 - 63	ER16	28/32	63	T1/T2	AD	G6.3 - 12.000RPM
01710		SK40 - ER16 - 100	ER16	28/32	100	T1/T2	AD	G6.3 - 12.000RPM
01711		SK40 - ER16 - 160	ER16	28/32	160	T1/T2	AD	G6.3 - 12.000RPM
02549		SK40 - ER20 - 60	ER20	34	60	T2	AD	G6.3 - 12.000RPM
02550		SK40 - ER20 - 100	ER20	34	100	T2	AD	G6.3 - 12.000RPM
02551		SK40 - ER20 - 160	ER20	34	160	T2	AD	G6.3 - 12.000RPM
01712		SK40 - ER25 - 70	ER25	42	70	T2	AD	G6.3 - 12.000RPM
01852		SK40 - ER25 - 100	ER25	42	100	T2	AD	G6.3 - 12.000RPM
02010		SK40 - ER25 - 160	ER25	42	160	T2	AD	G6.3 - 12.000RPM
01707		SK40 - ER32 - 70	ER32	50	70	T2	AD	G6.3 - 12.000RPM
01853		SK40 - ER32 - 100	ER32	50	100	T2	AD	G6.3 - 12.000RPM
02011		SK40 - ER32 - 160	ER32	50	160	T2	AD	G6.3 - 12.000RPM
01104		SK40 - ER40 - 80	ER40	63	80	T2	AD	G6.3 - 12.000RPM
01714		SK40 - ER40 - 100	ER40	63	100	T2	AD	G6.3 - 12.000RPM
02012	SK40 - ER40 - 160	ER40	63	160	T2	AD	G6.3 - 12.000RPM	
03498P	SK50	SK50 ER16 - 100	ER16	28	100	T1	AD	G6.3 - 12.000RPM
03499P		SK50 ER16 - 160	ER16	28	160	T1	AD	G6.3 - 12.000RPM
04046P		SK50 ER20 - 100	ER20	34	100	T1	AD	G6.3 - 12.000RPM
04047P		SK50 ER20 - 160	ER20	34	160	T1	AD	G6.3 - 12.000RPM
03500P		SK50 ER25 - 100	ER25	42	100	T2	AD	G6.3 - 12.000RPM
03501P		SK50 ER25 - 160	ER25	42	160	T2	AD	G6.3 - 12.000RPM
02095P		SK50 ER32 - 100	ER32	50	100	T2	AD	G6.3 - 12.000RPM
02096P		SK50 ER32 - 160	ER32	50	160	T2	AD	G6.3 - 12.000RPM
04114P		SK50 ER32 - 200	ER32	50	200	T2	A	G6.3 - 8.000RPM
04115P		SK50 ER32 - 300	ER32	50	300	T2	A	G6.3 - 8.000RPM
02097P		SK50 ER40 - 100	ER40	63	100	T2	AD	G6.3 - 12.000RPM
02098P		SK50 ER40 - 160	ER40	63	160	T2	AD	G6.3 - 12.000RPM
04112P		SK50 ER40 - 200	ER40	63	200	T2	A	G6.3 - 8.000RPM
04113P		SK50 ER40 - 300	ER40	63	300	T2	A	G6.3 - 8.000RPM
02768P		SK50 ER50 - 100	ER50	78	100	T2	AD	G6.3 - 12.000RPM

Consulte pinça e acessórios a partir da pág. 68.

Consultar opções para 20.000RPM e Refrigeração AD/B.

PORTA BARRA WELDON

(DIN 69871)

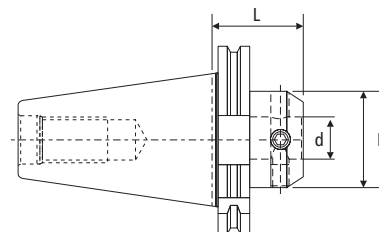
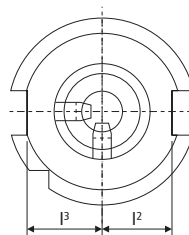


Código	Cone	Modelo	d (mm)	D (mm)	L1 (mm)	Refrigeração	Balaceamento	
01105	SK40	SK40 - 6 - 50	6	25	50	AD	G6.3 - 12.000RPM	
01106		SK40 - 8 - 50	8	28	50	AD	G6.3 - 12.000RPM	
01107		SK40 - 10 - 50	10	35	50	AD	G6.3 - 12.000RPM	
01108		SK40 - 12 - 50	12	42	50	AD	G6.3 - 12.000RPM	
01109		SK40 - 14 - 63	14	44	63	AD	G6.3 - 12.000RPM	
01110		SK40 - 16 - 63	16	48	63	AD	G6.3 - 12.000RPM	
02618		SK40 - 16 - 100	16	48	100	AD	G6.3 - 12.000RPM	
02619		SK40 - 16 - 160	16	48	160	AD	G6.3 - 12.000RPM	
01703		SK40 - 18 - 63	18	50	63	AD	G6.3 - 12.000RPM	
01111		SK40 - 20 - 63	20	52	63	AD	G6.3 - 12.000RPM	
02620		SK40 - 20 - 100	20	52	100	AD	G6.3 - 12.000RPM	
02621		SK40 - 20 - 160	20	52	160	AD	G6.3 - 12.000RPM	
01112		SK40 - 25 - 90	25	65	90	AD	G6.3 - 12.000RPM	
02622		SK40 - 25 - 160	25	65	160	AD	G6.3 - 12.000RPM	
01113		SK40 - 32 - 100	32	72	100	AD	G6.3 - 12.000RPM	
02623		SK40 - 32 - 160	32	72	160	AD	G6.3 - 12.000RPM	
01231		SK40 - 40 - 100	40	80	100	AD	G6.3 - 12.000RPM	
03037P		SK50	SK50 - 6 - 100	6	25	100	AD	G6.3 - 12.000RPM
03038P			SK50 - 8 - 100	8	28	100	AD	G6.3 - 12.000RPM
03039P			SK50 - 10 - 100	10	35	100	AD	G6.3 - 12.000RPM
03040P	SK50 - 12 - 100		12	42	100	AD	G6.3 - 12.000RPM	
03041P	SK50 - 14 - 100		14	44	100	AD	G6.3 - 12.000RPM	
02113P	SK50 - 16 - 100		16	48	100	AD	G6.3 - 12.000RPM	
02114P	SK50 - 20 - 100		20	52	100	AD	G6.3 - 12.000RPM	
01854P	SK50 - 25 - 100		25	65	100	AD	G6.3 - 12.000RPM	
01913P	SK50 - 32 - 105		32	72	105	AD	G6.3 - 12.000RPM	
02115P	SK50 - 40 - 110		40	80	110	AD	G6.3 - 12.000RPM	
03794P	SK50 - 50 - 120		50	100	120	AD	G6.3 - 12.000RPM	

Consulte bucha excêntrica na pág. 105.

CONE MODULAR

(DIN 69871)



Código	Cone	Modelo	l²	l³	d	D	L	Refrigeração
04178	SK40	SK40 MD28-50	22.8	25	28	50	46	AD
04179		SK40 MD36-63	22.8	25	36	63	66	AD
03979	SK50	SK50 MD28-50	35.5	37.7	28	50	46	AD
03980		SK50 MD36-63	35.5	37.7	36	63	56	AD
03981		SK50 MD36-80	35.5	37.7	36	80	56	AD

Consulte prolongadores a partir da pág. 66.

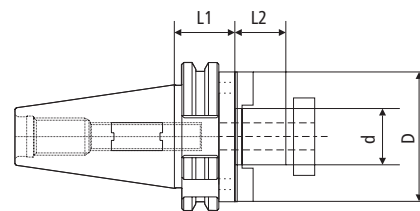


Código	Cone	Modelo	D	L1	L2	D2	Balaceamento	
01995	SK40	SK40 - 16 - 45	16	45	17	38	G6.3 - 12.000RPM	
02309		SK40 - 16 - 100	16	100	17	38	G6.3 - 12.000RPM	
04116		SK40 - 16 - 160	16	160	17	38	G6.3 - 12.000RPM	
04123P		SK40 - 16 - 200	16	200	17	38	G6.3 - 12.000RPM	
04120		SK40 - 16 - 300	16	300	17	38	G6.3 - 12.000RPM	
01996		SK40 - 22 - 45	22	45	19	48	G6.3 - 12.000RPM	
01862		SK40 - 22 - 100	22	100	19	48	G6.3 - 12.000RPM	
04117		SK40 - 22 - 160	22	160	19	48	G6.3 - 12.000RPM	
02518P		SK40 - 22 - 200	22	200	19	48	G6.3 - 12.000RPM	
04121		SK40 - 22 - 300	22	300	19	48	G6.3 - 12.000RPM	
01997		SK40 - 27 - 50	27	50	21	58	G6.3 - 12.000RPM	
02150		SK40 - 27 - 100	27	100	21	58	G6.3 - 12.000RPM	
04118		SK40 - 27 - 160	27	160	21	58	G6.3 - 12.000RPM	
02519P		SK40 - 27 - 200	27	200	21	58	G6.3 - 12.000RPM	
04122		SK40 - 27 - 300	27	300	21	58	G6.3 - 12.000RPM	
01998		SK40 - 32 - 55	32	55	24	78	G6.3 - 12.000RPM	
02305		SK40 - 32 - 100	32	100	24	78	G6.3 - 12.000RPM	
04119		SK40 - 32 - 160	32	160	24	78	G6.3 - 12.000RPM	
01999		SK40 - 40 - 55	40	55	27	88	G6.3 - 12.000RPM	
05641P		SK50	SK50 - 16 - 60	16	60	17	38	G6.3 - 12.000RPM
03513P			SK50 - 16 - 100	16	100	17	38	G6.3 - 12.000RPM
04037P			SK50 - 16 - 160	16	160	17	38	G6.3 - 12.000RPM
04038P			SK50 - 16 - 200	16	200	17	38	G6.3 - 12.000RPM
04042P			SK50 - 16 - 250	16	250	17	38	G6.3 - 8.000RPM
04043P	SK50 - 16 - 300		16	300	17	38	G6.3 - 8.000RPM	
02406P	SK50 - 22 - 60		22	60	19	48	G6.3 - 12.000RPM	
02065P	SK50 - 22 - 100		22	100	19	48	G6.3 - 12.000RPM	
02069P	SK50 - 22 - 160		22	160	19	48	G6.3 - 12.000RPM	
02411P	SK50 - 22 - 200		22	200	19	48	G6.3 - 12.000RPM	
02414P	SK50 - 22 - 250		22	250	19	48	G6.3 - 8.000RPM	
03905P	SK50 - 22 - 300		22	300	19	48	G6.3 - 8.000RPM	
02407P	SK50 - 27 - 60		27	60	21	58	G6.3 - 12.000RPM	
01790P	SK50 - 27 - 100		27	100	21	58	G6.3 - 12.000RPM	
02070P	SK50 - 27 - 160		27	160	21	58	G6.3 - 12.000RPM	
02412P	SK50 - 27 - 200		27	200	21	58	G6.3 - 12.000RPM	
02415P	SK50 - 27 - 250		27	250	21	58	G6.3 - 8.000RPM	
03906P	SK50 - 27 - 300		27	300	21	58	G6.3 - 8.000RPM	
02408P	SK50 - 32 - 60		32	60	24	78	G6.3 - 12.000RPM	
02066P	SK50 - 32 - 100		32	100	24	78	G6.3 - 12.000RPM	
02071P	SK50 - 32 - 160		32	160	24	78	G6.3 - 12.000RPM	
02413P	SK50 - 32 - 200		32	200	24	78	G6.3 - 12.000RPM	
02416P	SK50 - 32 - 250		32	250	24	78	G6.3 - 8.000RPM	
03907P	SK50 - 32 - 300		32	300	24	78	G6.3 - 8.000RPM	
02409P	SK50 - 40 - 60		40	60	27	88	G6.3 - 12.000RPM	
02067P	SK50 - 40 - 100		40	100	27	88	G6.3 - 12.000RPM	
02072P	SK50 - 40 - 160		40	160	27	88	G6.3 - 12.000RPM	
02410P	SK50 - 60 - 75		60	75	30	130	G6.3 - 12.000RPM	
02068P	SK50 - 60 - 100		60	100	30	130	G6.3 - 12.000RPM	

PORTA FRESA COMBINADO

(DIN 69871) / (DIN 6358)

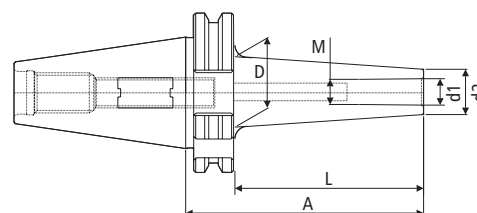
BTfixo



Código	Cone	Modelo	d (mm)	D (mm)	L2 (mm)	L1 (mm)
01715	SK40	SK40 - 16 - 55	16	32	17	55
01114		SK40 - 22 - 55	22	40	19	55
01716		SK40 - 27 - 55	27	48	21	55
01717		SK40 - 32 - 60	32	58	24	60
01718		SK40 - 40 - 60	40	70	27	60

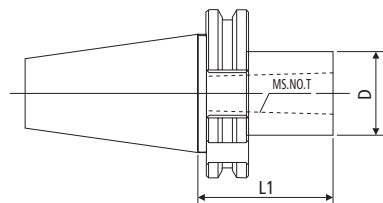
PORTA FRESA ROSCADO (Porta Cápsula)

(DIN 69871)



Código	Cone	Modelo	M	d1	d2	D	L	A	Refrigeração	Balaceamento	
02266	SK40	SK40MCA06050	6	6.5	10	20	50	69	AD	G6.3 - 12.000RPM	
02267		SK40MCA06075	6	6.5	10	23	75	94	AD	G6.3 - 12.000RPM	
02268		SK40MCA08050	8	8.5	13	23	50	69	AD	G6.3 - 12.000RPM	
02269		SK40MCA08075	8	8.5	13	23	75	94	AD	G6.3 - 12.000RPM	
02270		SK40MCA08100	8	8.5	13	25	100	119	AD	G6.3 - 12.000RPM	
02271		SK40MCA10050	10	10.5	18	23	50	69	AD	G6.3 - 12.000RPM	
02272		SK40MCA10075	10	10.5	18	28	75	94	AD	G6.3 - 12.000RPM	
02273		SK40MCA10100	10	10.5	18	32	100	119	AD	G6.3 - 12.000RPM	
02274		SK40MCA12050	12	12.5	21	30	50	69	AD	G6.3 - 12.000RPM	
02275		SK40MCA12075	12	12.5	21	31	75	94	AD	G6.3 - 12.000RPM	
02276		SK40MCA12125	12	12.5	21	36	125	144	AD	G6.3 - 12.000RPM	
04096		SK40MCA12181	12	12.5	21	31	181	200	AD	G6.3 - 12.000RPM	
04097		SK40MCA12281	12	12.5	21	36	281	300	AD	G6.3 - 12.000RPM	
02277		SK40MCA16050	16	17	29	34	50	69	AD	G6.3 - 12.000RPM	
02278		SK40MCA16075	16	17	29	34	75	94	AD	G6.3 - 12.000RPM	
02279		SK40MCA16125	16	17	29	40	125	144	AD	G6.3 - 12.000RPM	
04098		SK40MCA16181	16	17	29	40	181	200	AD	G6.3 - 12.000RPM	
04099		SK40MCA16281	16	17	29	40	281	300	AD	G6.3 - 12.000RPM	
04169		SK50	SK50MCA10069	10	10.5	18	23	50	69	AD/B	G6.3 - 12.000RPM
04170			SK50MCA10119	10	10.5	18	32	100	119	AD/B	G6.3 - 12.000RPM
04171	SK50MCA10169		10	10.5	18	36,5	150	169	AD/B	G6.3 - 12.000RPM	
04172	SK50MCA12069		12	12.5	21	24	50	69	AD/B	G6.3 - 12.000RPM	
04173	SK50MCA12119		12	12.5	21	33	100	119	AD/B	G6.3 - 12.000RPM	
04174	SK50MCA12169		12	12.5	21	40	150	169	AD/B	G6.3 - 12.000RPM	
04175	SK50MCA16069		16	17	29	34	50	69	AD/B	G6.3 - 12.000RPM	
04176	SK50MCA16119		16	17	29	36	100	119	AD/B	G6.3 - 12.000RPM	
04177	SK50MCA16169		16	17	29	42,5	150	169	AD/B	G6.3 - 12.000RPM	

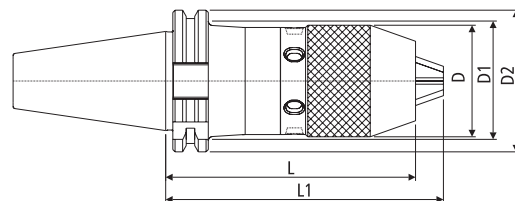
PORTA CONE MORSE (DIN 69871)



Código	Cone	Modelo	L1	D
02128P	SK40	SK40xCM2-50	50	32
02129P		SK40xCM3-70	70	40
02130P		SK40xCM4-95	95	48
02131P		SK40xCM5-202	202	63
02856P	SK50	SK50xCM2-60	60	32
02558P		SK50xCM3-60	60	40
02559P		SK50xCM4-75	75	48
02560P		SK50xCM5-100	100	63

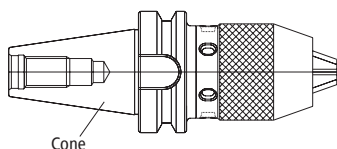
44

MANDRIL APERTO RÁPIDO INTEGRADO (DIN 69871)



Código	Cone	Modelo	Capacidade	Torque	D	D1	D2	L	L1	Marca
04124P	SK40	SK40 APU13	1 a 13mm	12Nm	47,5	49	63	100	111,5	ACC
04125P		SK40 APU16	1 a 16mm	14Nm	56	57	63,5	105	120	ACC
02859		SK40 NCDC113	1 a 13mm	21,8Nm	50	52	63,5	99	113	HQT

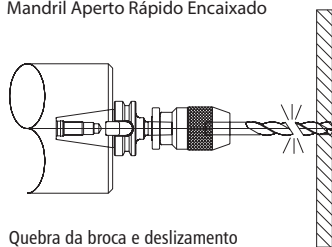
Mandril Aperto Rápido INTEGRADO



Cone construído em projeto que elimina a possibilidade do mandril escorregar do cone.

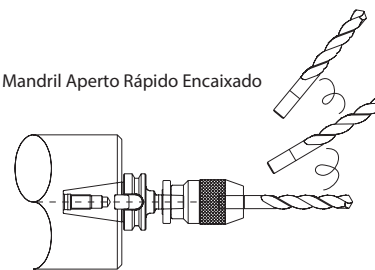
Na utilização da Haste SK 40 para mandril + mandril de aperto rápido, pode ocorrer:

Mandril Aperto Rápido Encaixado

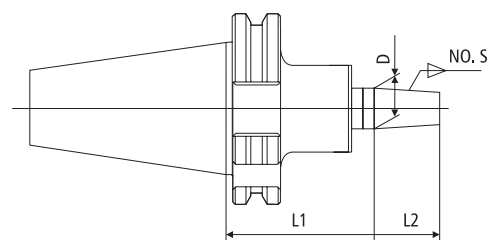


Quebra da broca e deslizamento da mesma antes do término da furação.

Mandril Aperto Rápido Encaixado



A broca pode se soltar quando ocorrer a reversão da rotação do spindle ou em sua parada.

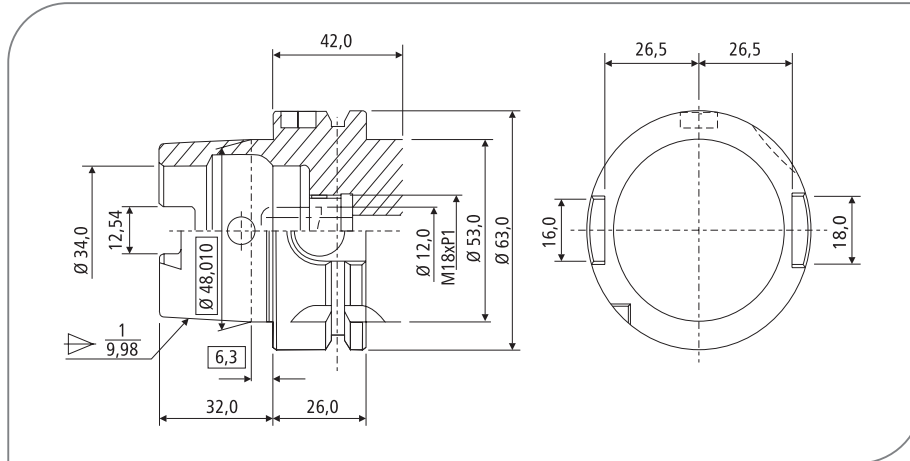


Código	Cone	Modelo	L2	L1	D
02132P	SK40	SK40-B12-32	18,5	32	12,065
02133P		SK40-B16-32	24	32	15,733
02134P		SK40-B18-32	32	32	17,780
02135P		SK40-B22-32	40,5	32	21,793
02136P		SK40-B24-32	50,5	32	23,825
03505P	SK50	SK50-B16-45	24	45	15,733
03506P		SK50-B18-45	32	45	17,780
03507P		SK50-B22-45	40,5	45	21,793
04049P		SK50-B24-45	40,5	45	23,825

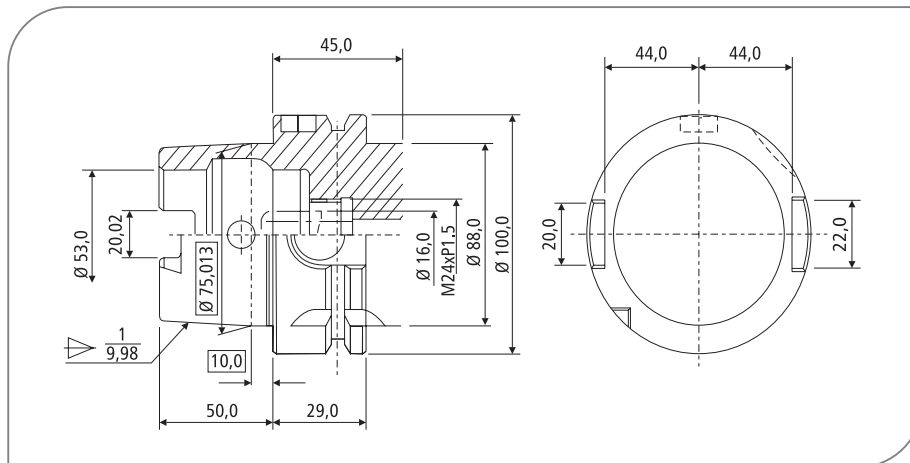
Consulte mandris a partir da pág. 86.



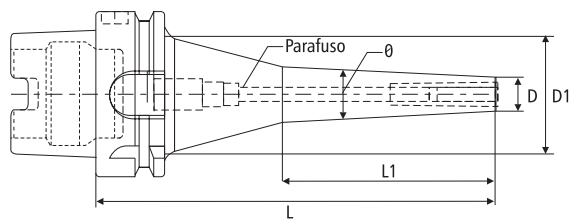
HSK - A63



HSK - A100



PORTA PINÇA (DMC) (DIN 69893)



T.I.R $\geq 10\mu\text{m}/2.5xD$ Bal./rpm G6.3/30.000RPM

Código	Cone	Modelo	Pinça	Ø Pinça (mm)	L	L1	D	D1	Rosca
02962	HSK-A 63	HSK-A 63 DMC 06095	DMC06	2 A 6	95	45	14	35	M5
02827		HSK-A 63 DMC 06150	DMC06	2 A 6	150	80	14	35	M5
02597		HSK-A 63 DMC 08100	DMC08	3 A 8	100	40	22	36	M6
02814		HSK-A 63 DMC 10110	DMC10	3 A 10	110	-	28	28	M8

Consulte pinça e acessórios a partir da pág. 73.

PORTA PINÇA HIDRÁULICO (DIN 69893)

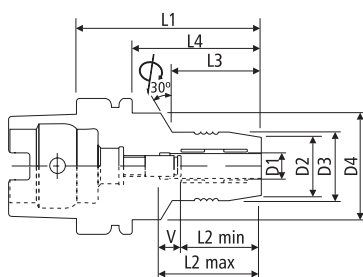


Fig1

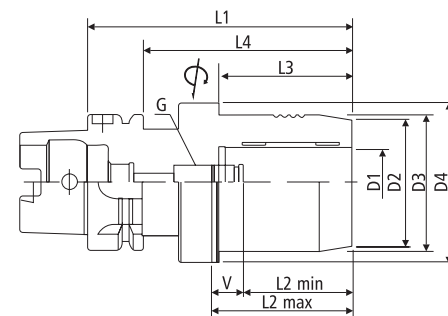


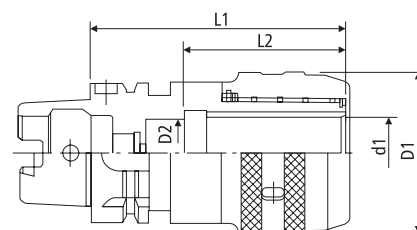
Fig2

T.I.R $\geq 5\mu\text{m}/2.5xD$ Bal./rpm G2.5/25.000RPM

Código	Cone	Modelo	Pinça	D1	D2	D3	D4	L1	L2 (max)	L2 (min)	V	L3	L4	Fig.	Refrigeração
03708	HSK-A63	HSK-A 63 HC12 - 85	RS-12	12	31	34	50	85	47,5	37,5	10	40	59	1	AD
02965		HSK-A 63 HC20 - 90	RS-20	20	40	43	50	90	52,5	42,5	10	48	64	1	AD
03709		HSK-A 63 HC32 - 125	RS-32	32	60	63	75	125	65	55	10	63	99	2	AD

Consulte pinça e acessórios a partir da pág. 74.

PORTA PINÇA AUTO TORQUE (DIN 69893)

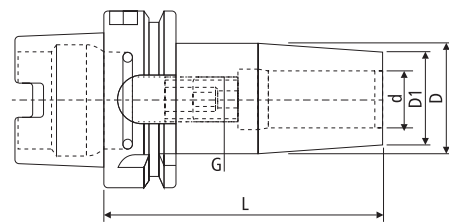


T.I.R $\geq 10\mu\text{m}/2.5xD$ Bal./rpm G6.3/10.000RPM

Código	Cone	Modelo	Pinça	d1	D2	D1	L1	L2	Refrigeração
03691	HSK-A63	HSK-A63 C32 - 130	C32	32	25	73	130	25	AD

Consulte pinça e acessórios a partir da pág. 75.

CONE INDUÇÃO TÉRMICA - SHRINK FIT (DIN 69893)

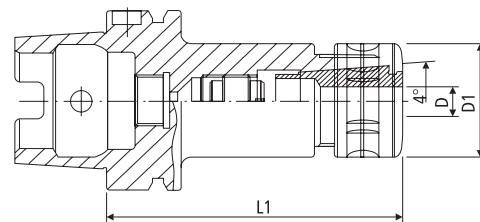


T.I.R $\geq 5\mu\text{m}/2.5xD$ Bal./rpm G6.3/20.000RPM

Código	Cone	Modelo	d	L	D1	D	Refrigeração
03875	HSK-A 63	HSK-A 63 - SF 3-80	3	80	10	20	AD
03876		HSK-A 63 - SF 4-80	4	80	15	22	AD
03877		HSK-A 63 - SF 5-80	5	80	15	22	AD
03878		HSK-A 63 - SF 6-80	6	80	20	27	AD
03879		HSK-A 63 - SF 8-80	8	80	20	27	AD
03880		HSK-A 63 - SF 10-85	10	85	24	31	AD
03881		HSK-A 63 - SF 12-90	12	90	24	31	AD
03882		HSK-A 63 - SF 14-90	14	90	27	34	AD
03883		HSK-A 63 - SF 16-95	16	95	27	34	AD
03884		HSK-A 63 - SF 18-95	18	95	33	40	AD
03885		HSK-A 63 - SF 20-100	20	100	33	40	AD
03886		HSK-A 63 - SF 25-115	25	115	44	53	AD

Consulte máquinas de indução pág. 91.

PORTA PINÇA SK (DIN 69893)

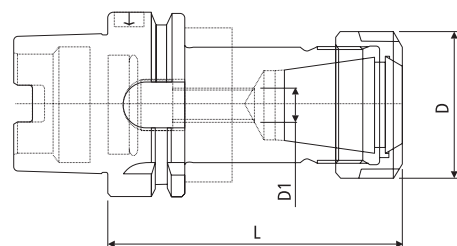


T.I.R $\geq 10\mu\text{m}/2.5xD$ Bal./rpm G6.3/20.000RPM

Código	Cone	Modelo	Pinça	Ø Pinça (mm)	D1	L1	Refrigeração
03682	HSK-A 63	HSK-A 63 - SK10-105	SK10	2.0 A 10.0	27.5	105	AD
03683		HSK-A 63 - SK16-120	SK16	3.0 A 16.0	40	120	AD

Consulte pinça e acessórios a partir da pág. 73.

PORTA PINÇA ER (DIN 69893)



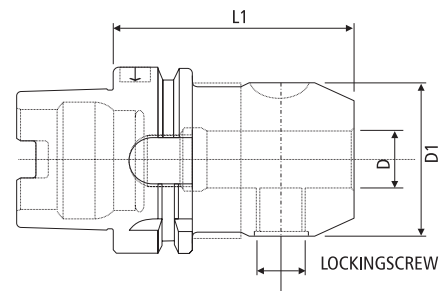
T.I.R $\geq 10\mu\text{m}/2.5xD$

Código	Cone	Modelo	Pinça	D (mm)	L1 (mm)	Porca	Refrigeração	Balaceamento
02149	HSK-A 63	HSK-A 63 - ER16-100	ER16	32	100	T2	AD	G 6.3 - 30.000RPM
03915		HSK-A 63 - ER16-160	ER16	32	160	T2	AD	G 6.3 - 30.000RPM
03916		HSK-A 63 - ER25-100	ER25	42	100	T2	AD	G 6.3 - 30.000RPM
04020		HSK-A 63 - ER25-160	ER25	42	160	T2	AD	G 6.3 - 30.000RPM
02183		HSK-A 63 - ER32-100	ER32	50	100	T2	AD	G 6.3 - 30.000RPM
03917		HSK-A 63 - ER32-160	ER32	50	160	T2	AD	G 6.3 - 30.000RPM
01794		HSK-A 63 - ER40-100	ER40	63	100	T2	AD	G 6.3 - 30.000RPM
03918		HSK-A 63 - ER40-160	ER40	63	160	T2	AD	G 6.3 - 30.000RPM
03919	HSK-A100	HSK-A 100 - ER16-100	ER16	28	100	T2	AD	G 6.3 - 25.000RPM
03920		HSK-A 100 - ER25-100	ER25	42	100	T2	AD	G 6.3 - 25.000RPM
03921		HSK-A 100 - ER32-100	ER32	50	100	T2	AD	G 6.3 - 25.000RPM
03922		HSK-A 100 - ER32-160	ER32	50	160	T2	AD	G 6.3 - 25.000RPM
03923		HSK-A 100 - ER40-100	ER40	63	100	T2	AD	G 6.3 - 25.000RPM
03924		HSK-A 100 - ER40-160	ER40	63	160	T2	AD	G 6.3 - 25.000RPM

Consulte pinça e acessórios a partir da pág. 68.

PORTA BARRA WELDON

(DIN 69893)



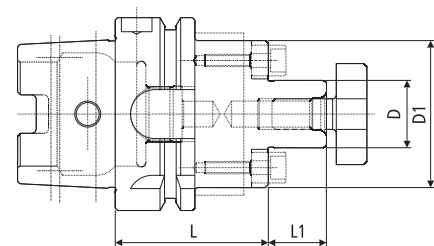
T.I.R. $\geq 10\mu\text{m}/2.5xD$ Bal./rpm G6.3/10.000RPM

Código	Cone	Modelo	D (mm)	L (mm)	D1 (mm)	Refrigeração
03940	HSK-A 63	HSK-A 63 - 12 - 80	12	80	42	AD
01837		HSK-A 63 - 16 - 80	16	80	48	AD
01838		HSK-A 63 - 20 - 80	20	80	52	AD
01839		HSK-A 63 - 25 - 110	25	110	65	AD
01840		HSK-A 63 - 32 - 110	32	110	72	AD
03941		HSK-A 63 - 40 - 125	40	125	80	AD
03942	HSK-A 100	HSK-A 100 - 12 - 80	12	80	42	AD
03943		HSK-A 100 - 16 - 100	16	100	48	AD
03944		HSK-A 100 - 20 - 100	20	100	52	AD
03945		HSK-A 100 - 20 - 160	20	160	52	AD
03946		HSK-A 100 - 25 - 100	25	100	65	AD
03947		HSK-A 100 - 25 - 160	25	160	65	AD
03948		HSK-A 100 - 32 - 100	32	100	72	AD
03949		HSK-A 100 - 32 - 160	32	160	72	AD
03950		HSK-A 100 - 40 - 105	40	105	80	AD

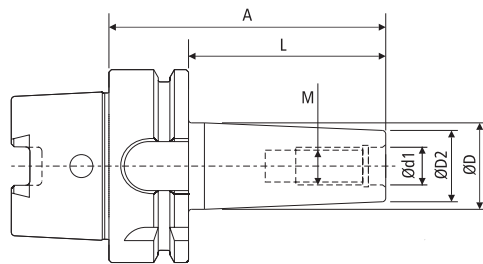
Consulte bucha excêntrica na pág. 105.

PORTA FRESA FACEAR

(DIN 69893) / (DIN 3937)



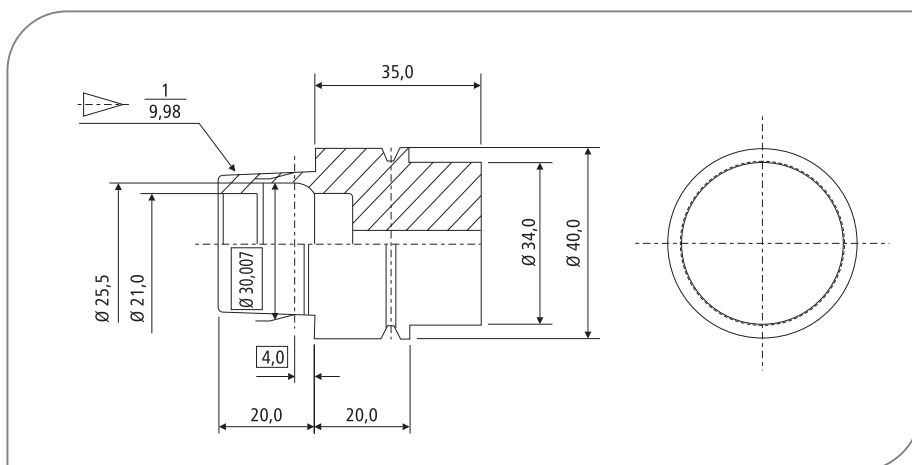
Código	Cone	Modelo	D (mm)	L (mm)	D1 (mm)	L1 (mm)	Refrigeração	Balaceamento
03925	HSK-A 63	HSK-A 63 - 16-50	16	50	38	17	AD	G 6.3 - 10.000RPM
03926		HSK-A 63 - 16-160	16	160	38	17	AD	G 6.3 - 10.000RPM
01795		HSK-A 63 - 22-50	22	50	48	19	AD	G 6.3 - 10.000RPM
03927		HSK-A 63 - 22-100	22	100	48	19	AD	G 6.3 - 10.000RPM
01796		HSK-A 63 - 22-160	22	160	48	19	AD	G 6.3 - 10.000RPM
01797		HSK-A 63 - 27-60	27	60	58	21	AD	G 6.3 - 10.000RPM
03928		HSK-A 63 - 27-100	27	100	58	21	AD	G 6.3 - 10.000RPM
03929		HSK-A 63 - 27-160	27	160	58	21	AD	G 6.3 - 10.000RPM
03930		HSK-A 63 - 32-60	32	60	78	24	AD	G 6.3 - 10.000RPM
03931		HSK-A 63 - 40-60	40	60	88	27	AD	G 6.3 - 10.000RPM
03932	HSK-A 100	HSK-A 100 - 16-50	16	50	38	17	AD	G 6.3 - 10.000RPM
03933		HSK-A 100 - 16-160	16	160	38	17	AD	G 6.3 - 10.000RPM
03934		HSK-A 100 - 22-50	22	50	48	19	AD	G 6.3 - 10.000RPM
03935		HSK-A 100 - 22-160	22	160	48	19	AD	G 6.3 - 10.000RPM
03936		HSK-A 100 - 27-50	27	50	58	21	AD	G 6.3 - 10.000RPM
03937		HSK-A 100 - 27-160	27	160	58	21	AD	G 6.3 - 10.000RPM
03938		HSK-A 100 - 32-50	32	50	78	24	AD	G 6.3 - 10.000RPM
03939		HSK-A 100 - 40-60	40	60	88	27	AD	G 6.3 - 10.000RPM



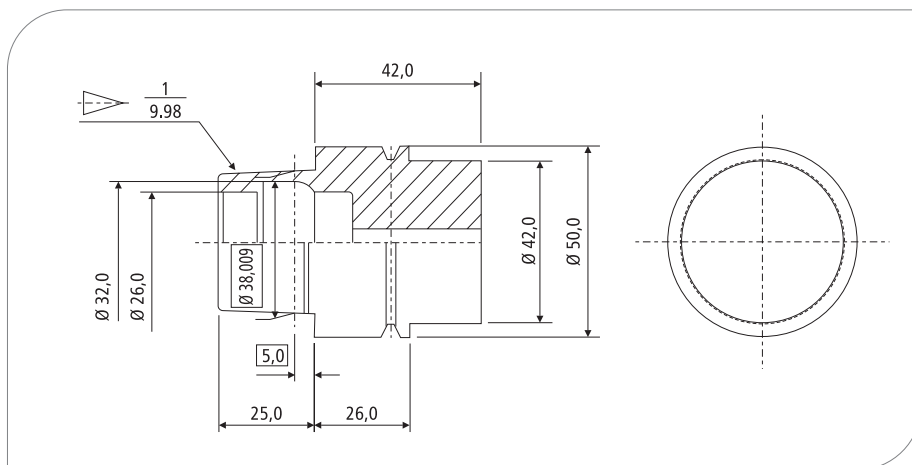
Código	Cone	Modelo	M	d1	D1	D	L	A	Refrigeração	Balaceamento
05451	HSK-A 63	HSK-A 63 MCA12025	12	12,5	21	24	25	51	AD	G6.3 - 20.000RPM
05452		HSK-A 63 MCA12058	12	12,5	21	24	50	76	AD	G6.3 - 20.000RPM
05453		HSK-A 63 MCA12075	12	12,5	21	31	75	101	AD	G6.3 - 20.000RPM
05454		HSK-A 63 MCA12100	12	12,5	21	33	100	126	AD	G6.3 - 20.000RPM
05455		HSK-A 63 MCA12150	12	12,5	21	40	150	176	AD	G6.3 - 20.000RPM
05456		HSK-A 63 MCA16025	16	17	29	29	25	51	AD	G6.3 - 20.000RPM
05457		HSK-A 63 MCA16050	16	17	29	34	50	76	AD	G6.3 - 20.000RPM
05458		HSK-A 63 MCA16075	16	17	29	34	75	101	AD	G6.3 - 20.000RPM
05459		HSK-A 63 MCA16100	16	17	29	36	100	126	AD	G6.3 - 20.000RPM
05460		HSK-A 63 MCA16150	16	17	29	42,5	150	176	AD	G6.3 - 20.000RPM



HSK - E40



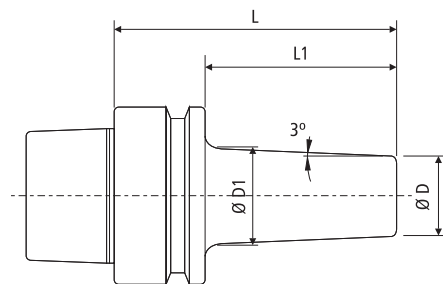
HSK - E50



PORTA PINÇA (DMC)

(DIN 69893) / (Forma E)

BTfixo



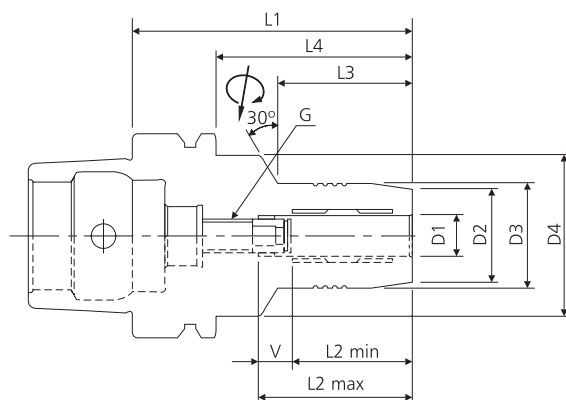
T.I.R $\geq 10\mu\text{m}/2.5xD$ Bal./rpm G6.3/30.000RPM

Código	Cone	Modelo	Pinça	\varnothing Pinça (mm)	L	L1	D	D1	Rosca
04351	HSK-E 40	HSK-E 40-DMC06070	DMC06	2 ~ 6	70	50	14	19	M5
02159	HSK-E 50	HSK-E 50-DMC06075	DMC06	2 ~ 6	75	49	14	19	M5

Consulte pinça e acessórios a partir da pág. 73.

PORTA PINÇA HIDRÁULICO

(DIN 69893) / (Forma E)



T.I.R $\geq 5\mu\text{m}/2.5xD$ Bal./rpm G2.5/25.000RPM

Código	Cone	Modelo	Pinça	D1	D2	D3	D4	L1	L2 max	L2 min	V	L3	L4	G	Refrigeração
04342	HSK40E	HSK-40E HC 6 - 75	-	6	25	28	34	75	37.5	27.5	10	28	55	M5X0.8	AD
04343		HSK-40E HC 8 - 70	-	8	27	30	34	70	37.5	27.5	10	28	50	M5X0.8	AD
03472		HSK-40E HC 10 - 75	-	10	29	32	34	75	42.5	32.5	10	34	55	M5X0.8	AD
04344	HSK50E	HSK-40E HC 12 - 85	RS-12	12	31	34	34	85	47.5	37.5	10	-	65	M6X1.0	AD
04345		HSK-50E HC 6 - 70	-	6	25	28	40	70	37.5	27.5	10	28	44	M5X0.8	AD
04346		HSK-50E HC 8 - 70	-	8	27	30	40	70	37.5	27.5	10	28	44	M6X1.0	AD
04347		HSK-50E HC 10 - 80	-	10	29	32	40	80	42.5	32.5	10	34	54	M6X1.0	AD
04348		HSK-50E HC 12 - 85	RS-12	12	31	34	40	85	47.5	37.5	10	44	59	M6X1.0	AD
04349		HSK-50E HC 16 - 90	-	16	35	38	60	90	52.5	42.5	10	30	64	M6X1.0	AD
04350		HSK-50E HC 20 - 90	RS-20	20	40	42	-	90	52.5	42.5	10	-	64	M6X1.0	AD

Consulte pinça e acessórios a partir da pág. 74.



PORTA PINÇA SK (DIN 69893) / (Forma E)

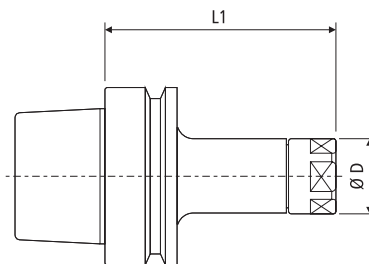


Fig.: A

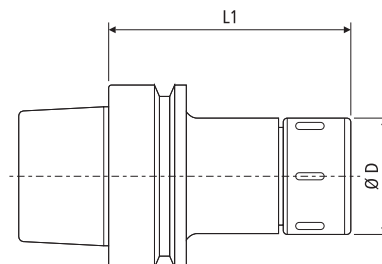


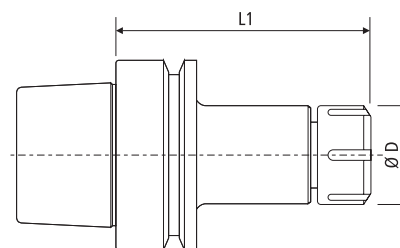
Fig.: B

T.I.R $\geq 10\mu\text{m}/2.5xD$ Bal./rpm G2.5/25.000RPM

Código	Cone	Modelo	Pinça	\varnothing Pinça (mm)	D	L1	Fig.	Refrigeração
04304	HSK-E 40	HSK-E 40-SK10-65	SK10	2 ~ 10	27.5	65	A	AD
04305		HSK-E 40-SK16-75	SK16	3 ~ 16	40	75	B	AD
04306	HSK-E 50	HSK-E 50-SK10-65	SK10	2 ~ 10	27.5	65	A	AD
04307		HSK-E 50-SK16-80	SK16	3 ~ 16	40	80	B	AD

Consulte pinça e acessórios a partir da pág. 73.

PORTA PINÇA ER (DIN 69893) / (Forma E)

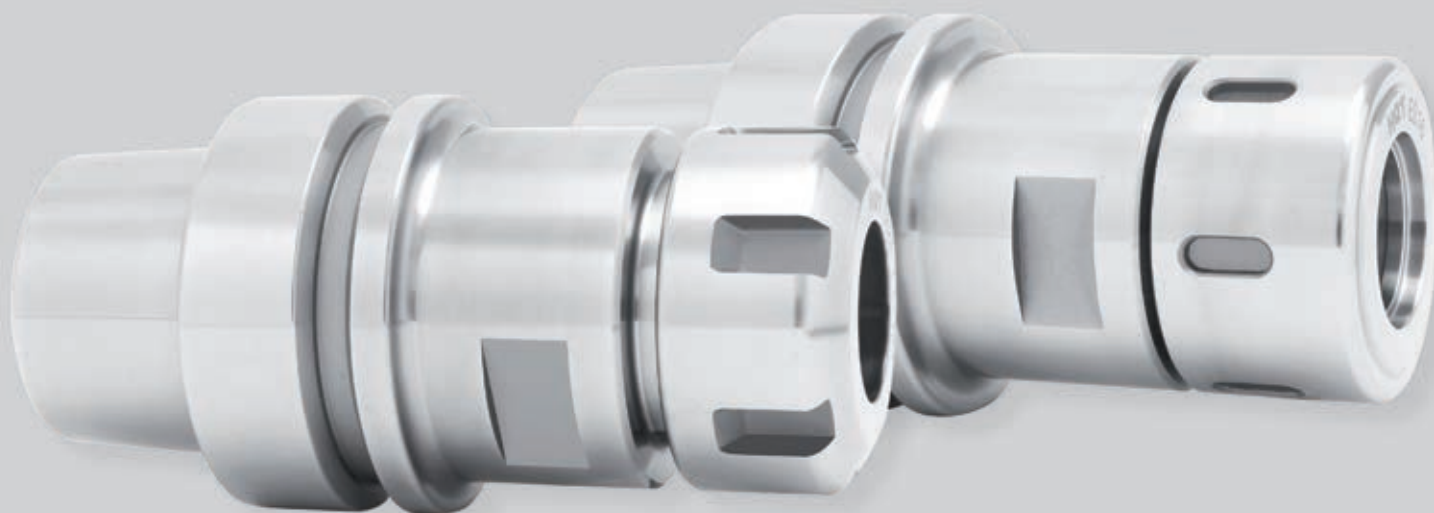


53

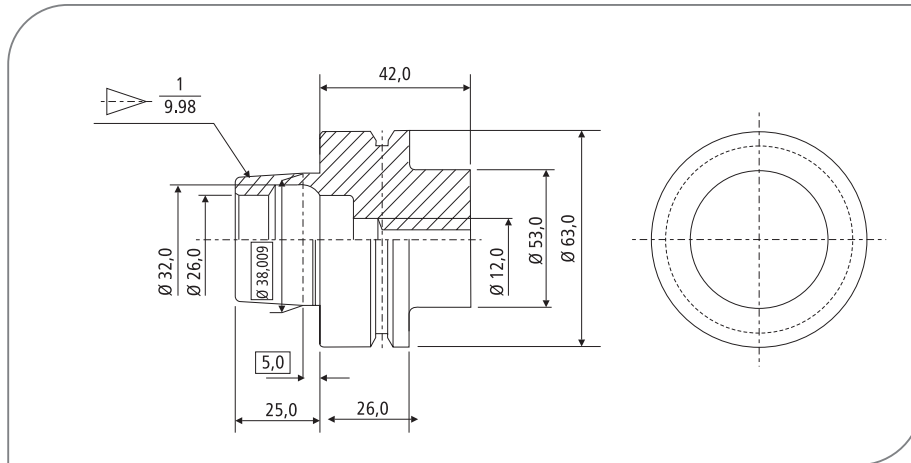
T.I.R $\geq 10\mu\text{m}/2.5xD$ Bal./rpm G2.5/25.000RPM

Código	Cone	Modelo	Pinça	D	L1	Porca	Refrigeração
04299	HSK-E 40	HSK-E 40-ER16-65	ER16	28	65	T1	AD
04300		HSK-E 40-ER25-75	ER25	42	75	T2	AD
04301	HSK-E 50	HSK-E 50-ER16-60	ER16	28	60	T1	AD
04302		HSK-E 50-ER25-80	ER25	42	80	T2	AD
04303		HSK-E 50-ER32-80	ER32	50	80	T2	AD

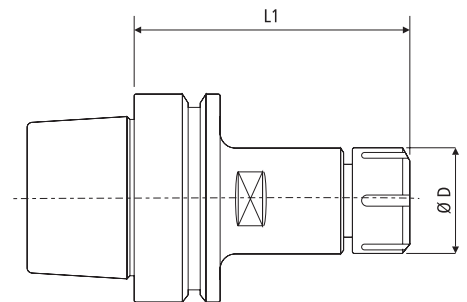
Consulte pinça e acessórios a partir da pág. 68.



HSK - F63

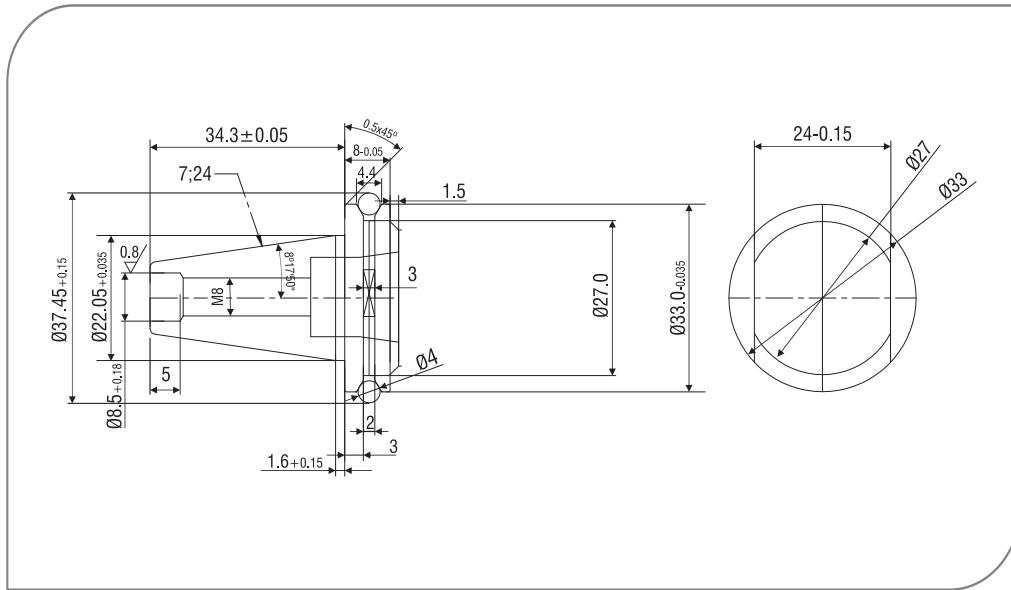


PORTA PINÇA
(DIN 69893) / (Forma F)

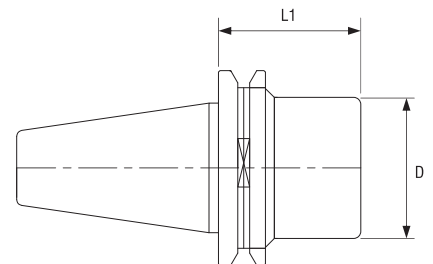


T.I.R $\geq 10\mu\text{m}/2.5xD$ Bal./rpm G6.3/30.000RPM

Código	Cone	Modelo	Pinça	D (mm)	L1 (mm)	Porca	Refrigeração
05379	HSK-F 63	HSK-F 63-ER32 - 75	ER32	50	75	T2	AD
04352		HSK-F 63-ER40 - 75	ER40	64	75	T2	AD



PORTA PINÇA

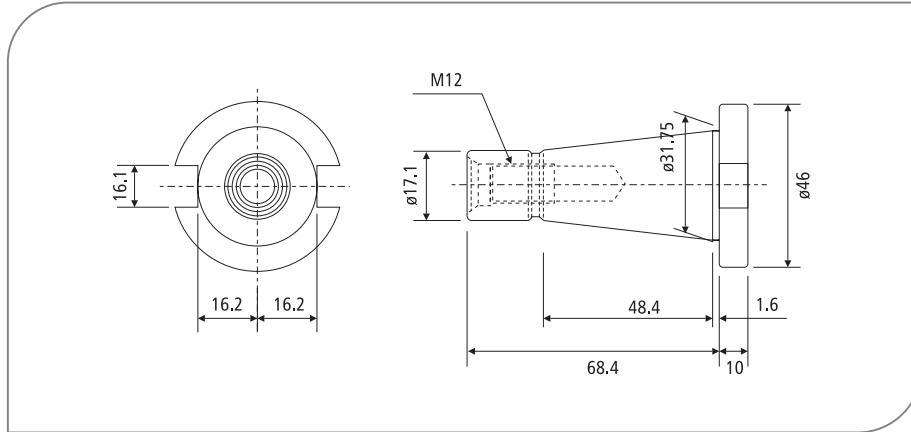


T.I.R $\geq 10\mu\text{m}/2.5xD$ Bal./rpm G2.5/30.000RPM

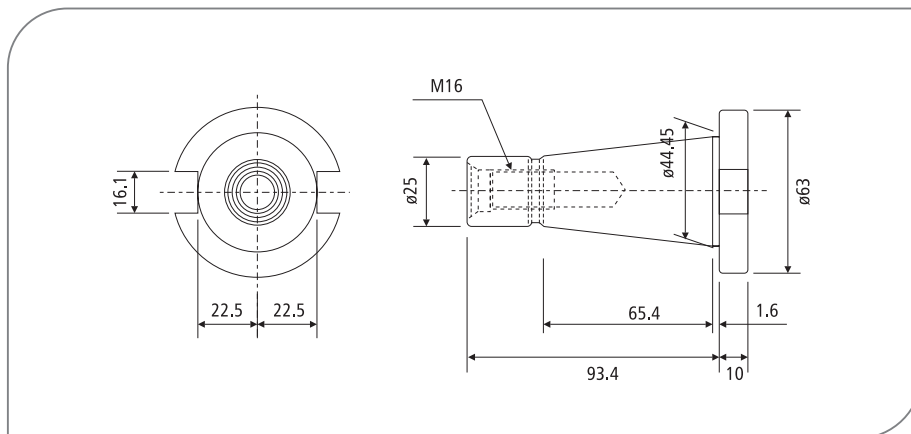
Código	Cone	Modelo	Pinça	D (mm)	L1 (mm)	Porca	Refrigeração
05640	ISO 20	ISO-20 ER-16-28	ER16	22	28	MS	AD



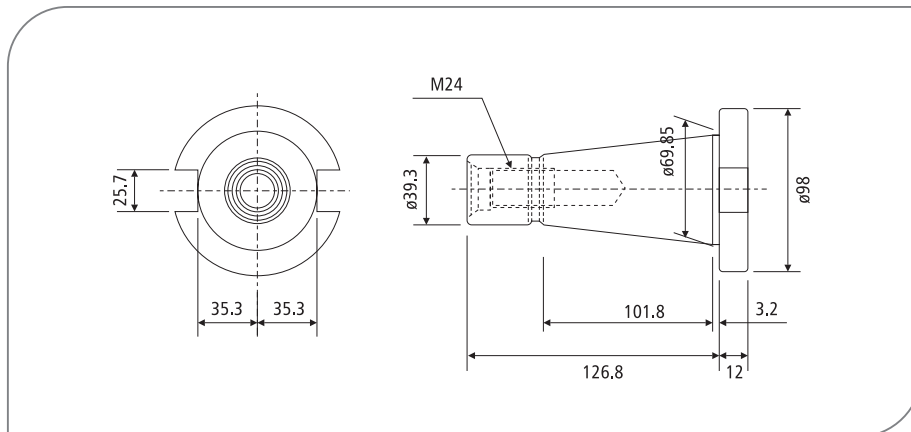
ISO30



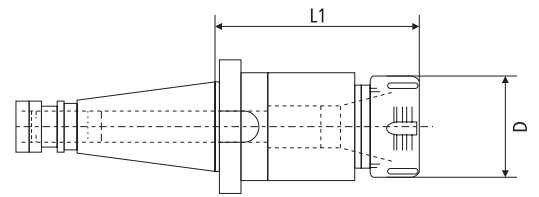
ISO40



ISO50



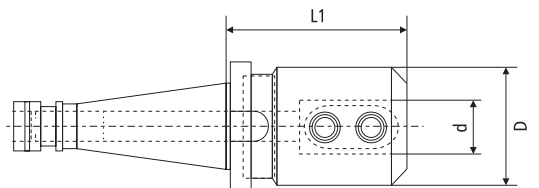
PORTA PINÇA (DIN 2080)



Código	Cone	Modelo	Pinça	D (mm)	L1 (mm)	Porca
02142	ISO 30	ISO30 - OZ20 - 63	OZ 20	50	63	OZ
00933		ISO30 - OZ25 - 80	OZ 25	60	80	OZ
04110P		ISO30 - ER25 - 50	ER 25	42	50	T2
00751P		ISO30 - ER32 - 60	ER 32	50	60	T2
00174P		ISO30 - ER40 - 80	ER 40	63	80	T2
02143	ISO 40	ISO40 - OZ20 - 70	OZ 20	50	70	OZ
00932		ISO40 - OZ25 - 70	OZ 25	60	70	OZ
04111P		ISO40 - ER25 - 50	ER 25	42	50	T2
00752P		ISO40 - ER32 - 70	ER 32	50	70	T2
00175P		ISO40 - ER40 - 60	ER 40	63	60	T2
02099P	ISO 50	ISO50 - ER32 - 100	ER 32	50	100	T2
02100P		ISO50 - ER32 - 160	ER 32	50	160	T2
02101P		ISO50 - ER40 - 100	ER 40	63	100	T2
02102P		ISO50 - ER40 - 160	ER 40	63	160	T2

Consulte pinça e acessórios a partir da pág. 68.

PORTA BARRA WELDON (DIN 2080)



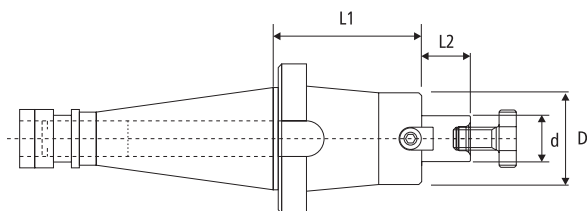
Código	Cone	Modelo	d (mm)	D (mm)	L1 (mm)	
01528	ISO 40	ISO40 - 6 - 50	6	25	50	
01529		ISO40 - 8 - 50	8	28	50	
01312		ISO40 - 10 - 50	10	35	50	
01313		ISO40 - 12 - 50	12	42	50	
01530		ISO40 - 14 - 50	14	44	50	
01531		ISO40 - 16 - 63	16	48	63	
01532		ISO40 - 18 - 63	18	50	63	
01533		ISO40 - 20 - 63	20	52	63	
01534		ISO40 - 25 - 90	25	65	90	
00929		ISO40 - 32 - 90	32	72	90	
02553		ISO40 - 40 - 90	40	80	90	
02103P		ISO 50	ISO50 - 16 - 100	16	48	100
02104P			ISO50 - 20 - 100	20	52	100
02105P			ISO50 - 25 - 100	25	65	100
02106P	ISO50 - 32 - 105		32	72	105	
02107P	ISO50 - 40 - 110		40	80	110	

Consulte bucha excêntrica na pág. 105.

PORTA FRESA FACEAR

(DIN 2080) / (DIN 3937)

BTfixo®

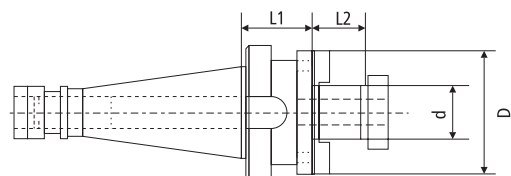


Código	Cone	Modelo	d (mm)	D (mm)	L2 (mm)	L1 (mm)
03212P	ISO30	ISO30 - 16 - 35	16	32	17	35
03213P		ISO30 - 22 - 35	22	40	19	35
03214P		ISO30 - 27 - 40	27	48	21	40
03215P		ISO30 - 32 - 45	32	58	24	45
02000P	ISO40	ISO40 - 16 - 35	16	32	17	35
02001P		ISO40 - 22 - 35	22	40	19	35
02002P		ISO40 - 27 - 35	27	48	21	35
02003P		ISO40 - 32 - 50	32	58	24	50
02004P		ISO40 - 40 - 50	40	70	27	50
02390P	ISO50	ISO50 - 22 - 40	22	40	19	40
02082P		ISO50 - 22 - 100	22	40	19	100
02087P		ISO50 - 22 - 160	22	40	19	160
02391P		ISO50 - 27 - 50	27	48	21	50
02083P		ISO50 - 27 - 100	27	48	21	100
02088P		ISO50 - 27 - 160	27	48	21	160
02392P		ISO50 - 32 - 60	32	58	24	60
02084P		ISO50 - 32 - 100	32	58	24	100
02089P		ISO50 - 32 - 160	32	58	24	160
02393P		ISO50 - 40 - 60	40	70	27	60
02085P		ISO50 - 40 - 100	40	70	27	100
02090P		ISO50 - 40 - 160	40	70	27	160
02394P		ISO50 - 60 - 60	60	130	30	60
02086P		ISO50 - 60 - 100	60	130	30	100

58

PORTA FRESA COMBINADO

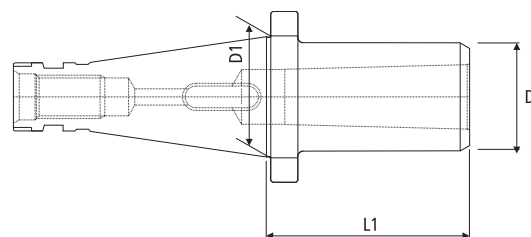
(DIN 2080) / (DIN 6358)



Código	Cone	Modelo	d (mm)	D (mm)	L2 (mm)	L1 (mm)
00154	ISO30	ISO30 - 16 - 35	16	32	17	35
00155		ISO30 - 22 - 35	22	40	19	35
00156		ISO30 - 27 - 35	27	48	21	35
00157		ISO30 - 32 - 45	32	58	24	45
00158	ISO40	ISO40 - 16 - 52	16	32	17	52
00159		ISO40 - 22 - 52	22	40	19	52
00160		ISO40 - 27 - 52	27	48	21	52
00161		ISO40 - 32 - 52	32	58	24	52
00162		ISO40 - 40 - 52	40	70	27	52

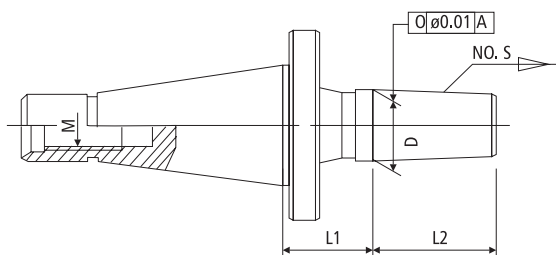
PORTA CONE MORSE (DIN 2080)

BTfixo



Código	Cone	Modelo	D	L1
01543P	ISO 40	ISO 40 - CM2 - 50	32	50
01544P		ISO 40 - CM3 - 65	40	65
01367P		ISO 40 - CM4 - 90	48	90
01545P		ISO 40 - CM5 - 180	63	180
03508P		ISO 50	ISO 50 - CM2 - 55	32
03509P	ISO 50 - CM3 - 60		40	60
03510P	ISO 50 - CM4 - 70		48	70
03511P	ISO 50 - CM5 - 100		63	100

HASTE PARA MANDRIL (DIN 2080)

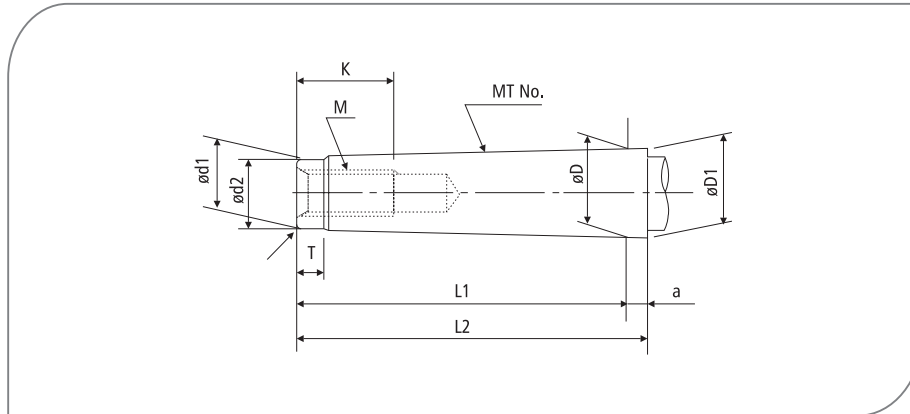


Código	Cone	Modelo	D (mm)	M	L1	L2
01535P	ISO40	ISO40 - B12	12.065	M16	21	18.5
01536P		ISO40 - B16	15.733	M16	21	24
01537P		ISO40 - B18	17.780	M16	21	32
01484P		ISO40 - B22	21.793	M16	21	40.5
01538P		ISO40 - B24	23.625	M16	21	50.5

Consulte mandris a partir da pág. 86.

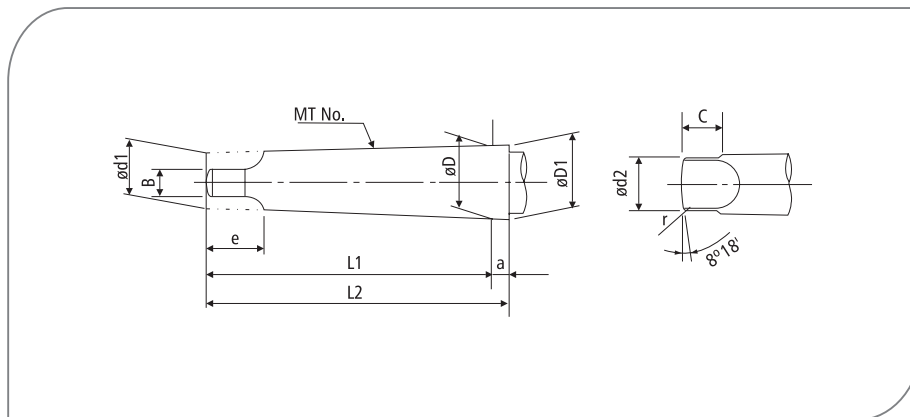


DIN 228 A



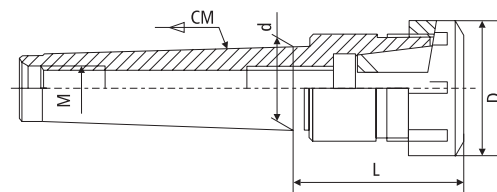
M. T. No.	øD	a	øD1	ød1	ød2 (Máx.)	L1 (Máx.)	L2 (Máx.)	T (Máx.)	R	M	K (Mín.)
3	23.825	5	24.1	19.8	19	81	86	7	0.6	M12	28
4	31.267	6.5	31.6	25.9	25	102.5	109	9	1.0	M16	32
5	44.267	6.5	44.7	35.7	35.7	129.5	136	10	2.5	M20	40

DIN 228 B



M. T. No.	øD	a	øD1	ød1	ød2 (Máx.)	L1 (Máx.)	L2 (Máx.)	B	C	e (Mín.)	R (Mín.)	r
1	12.065	3.5	12.2	9	8.7	62	65.5	5.2	8.5	13.5	5	1.2
2	17.780	5	18.0	14	13.5	75	80	6.3	10	16	6	1.6
3	23.825	5	24.1	19.1	18.5	94	99	7.9	13	20	7	2
4	31.267	6.5	31.6	25.2	24.5	117.5	124	11.9	16	24	8	2.5
5	44.267	6.5	44.7	36.5	35.7	149.5	156	15.9	19	29	10	3
6	63.348	8	63.8	52.4	51	210	218	19	27	40	13	4

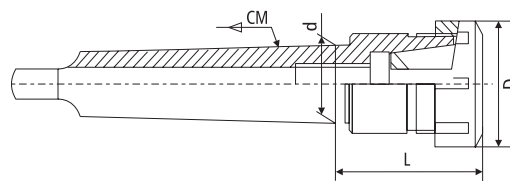
PORTA PINÇA ER (DIN 228 A)



Código	Cone	Modelo	Pinça	D (mm)	L (mm)	d (mm)	M (rosca)	Porca
05486	CM 1	CM1(A) - ER16	ER 16	28	38	12,065	M6 - 6H	T1
02346	CM 3	CM3(A) - ER32	ER 32	50	60	23,825	M12 - 6H	T2
00911		CM3(A) - ER40	ER 40	63	65	23,825	M12 - 6H	T2
02347	CM 4	CM4(A) - ER32	ER 32	50	75	31,267	M16 - 6H	T2
01068		CM4(A) - ER40	ER 40	63	75	31,267	M16 - 6H	T2
02348	CM 5	CM5(A) - ER32	ER 32	50	55	44,267	M20 - 6H	T2
01527		CM5(A) - ER40	ER 40	63	75	44,267	M20 - 6H	T2

Consulte pinça e acessórios a partir da pág. 68.

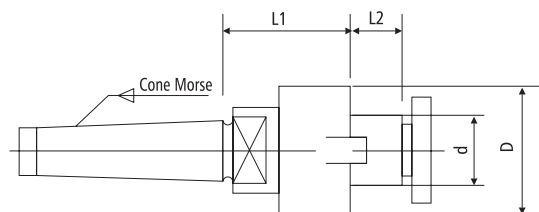
PORTA PINÇA ER (DIN 228 B)



Código	Cone	Modelo	Pinça	D (mm)	L (mm)	d (mm)	Porca
04028	CM 2	CM2(B) - ER25	ER 25	42	50	17,780	T2
04029		CM2(B) - ER32	ER 32	50	65	17,780	T2
04030	CM 3	CM3(B) - ER25	ER 25	42	50	23,825	T2
04031		CM3(B) - ER32	ER 32	50	60	23,825	T2
04032		CM3(B) - ER40	ER 40	63	70	23,825	T2
04033	CM 4	CM4(B) - ER32	ER 32	50	60	31,267	T2
04034		CM4(B) - ER40	ER 40	63	70	31,267	T2
04035	CM 5	CM5(B) - ER32	ER 32	50	60	44,267	T2
04036		CM5(B) - ER40	ER 40	63	70	44,267	T2

Consulte pinça e acessórios a partir da pág. 68.

PORTA FRESA FACEAR (DIN 228 A)

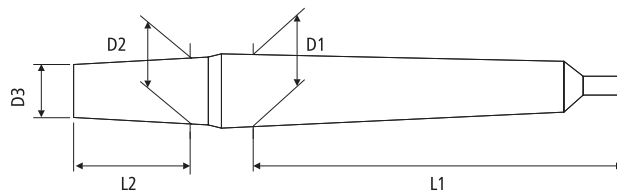


Código	Cone	Modelo	d	D (mm)	L2 (mm)	L1 (mm)
02338	CM 3	CM3(A) - 22 - 25	22	40	19	25
02339		CM3(A) - 27 - 52	27	48	21	52
02340	CM 4	CM4(A) - 22 - 52	22	40	19	52
02341		CM4(A) - 27 - 62	27	48	21	62

HASTE CÔNICA

(DIN 228 B)

BTfixo®



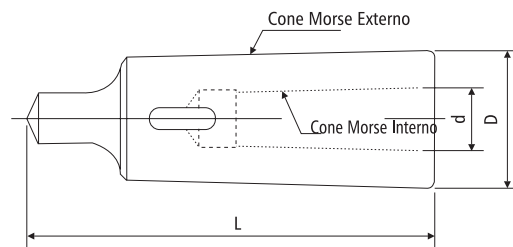
Código	Modelo	Cone Morse	Encaixe	L1	D1	L2	D2	D3
00702	CM 2 B10	2	B10	75,0	17,780	14,50	10,095	9,4
00703	CM 2 B12	2	B12	75,0	17,780	18,50	12,065	11,1
00704	CM 2 B16	2	B16	75,0	17,780	24,00	15,733	14,5
00705	CM 2 B18	2	B18	75,0	17,780	32,00	17,780	16,2
00706	CM 2 B22	2	B22	75,0	17,780	40,50	21,793	19,8
05389	CM 3 B10	3	B10	94,0	23,825	14,50	10,095	9,4
00707	CM 3 B12	3	B12	94,0	23,825	18,50	12,065	11,1
00708	CM 3 B16	3	B16	94,0	23,825	24,00	15,733	14,5
00709	CM 3 B18	3	B18	94,0	23,825	32,00	17,780	16,2
00710	CM 3 B22	3	B22	94,0	23,825	40,50	21,793	19,8
00711	CM 3 B24	3	B24	94,0	23,825	50,50	23,825	21,3
00712	CM 4 B16	4	B16	117,5	31,267	24,00	15,733	14,5
00713	CM 4 B18	4	B18	117,5	31,267	32,00	17,780	16,2
00714	CM 4 B22	4	B22	117,5	31,267	40,50	21,793	19,8
00715	CM 4 B24	4	B24	117,5	31,267	50,50	23,825	21,3
00716	CM 5 B16	5	B16	149,5	44,399	24,00	15,733	14,5
00717	CM 5 B18	5	B18	149,5	44,399	32,00	17,780	16,2
00718	CM 5 B22	5	B22	149,5	44,399	40,50	21,793	19,8
00719	CM 5 B24	5	B24	149,5	44,399	50,50	23,825	21,3

Consulte mandris a partir da pág. 86.

62

BUCHA DE REDUÇÃO

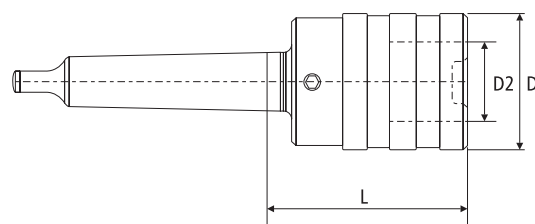
(DIN 228 B)



Código	Modelo	Cone Morse Externo	Cone Morse Interno	D (mm)	d (mm)	L (mm)
00691	B2-1	2	1	18,6	12,065	92
00692	B3-1	3	1	24,1	12,065	99
00693	B3-2	3	2	24,7	17,780	112
00694	B4-1	4	1	31,6	12,065	124
00695	B4-2	4	2	31,6	17,780	124
00696	B4-3	4	3	32,4	23,825	140
00697	B5-2	5	2	44,7	17,780	156
00698	B5-3	5	3	44,7	23,825	156
00699	B5-4	5	4	45,5	31,267	171
04669	B6-2	6	2	63,8	17,780	218
02535	B6-3	6	3	63,8	23,825	218
00700	B6-4	6	4	63,8	31,267	218
00701	B6-5	6	5	63,8	44,399	218



MANDRIL FLUTUANTE TROCA RÁPIDA (DIN 228 B)

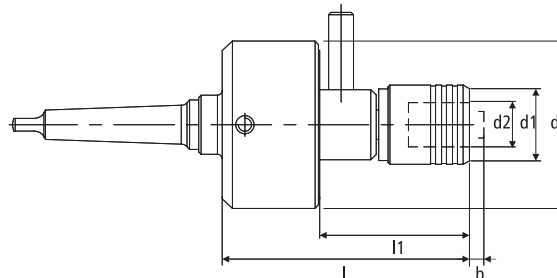


Código	Cone	Modelo	Capacidade Roscar	Adaptadores	Compensação		D dia.	D2 dia.	L
					Compr.	Expan.			
03674	CM 3	KWFLK1/CM3	M 3 - M 12	KWES1B	7.5	7.5	36	19	47
03675		KWFLK2/CM3	M 8 - M 20	KWES2B	12.5	12.5	53	31	71

Consulte adaptadores a partir da pág. 76.

CABEÇOTE ROSQUEADOR (DIN 228 B)

- Cabeçote Rosqueador modelo MTA possui sistema de reversão próprio. É projetado para uso em máquinas convencionais que não possuem reversão automática.
- O projeto da ferramenta é simples e eficaz, permitindo que o braço de reversão localizado contra a coluna da máquina garanta uma operação efetiva.
- A sua reversão ocorre sem a mudança de rotação da máquina.
- No rosqueamento de furo cego, quando a ferramenta atinge a profundidade da rosca desejada ocorre a reversão.
- Este sistema utiliza os adaptadores modelo KWES. O mesmo possui sistema de embreagem na operação de rosqueamento que evita a quebra da ferramenta se o torque requerido for excedido na operação.



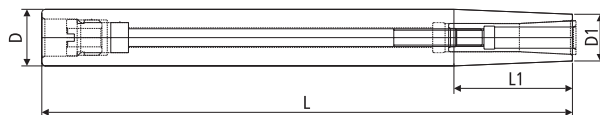
63

Código	Cone	Modelo	Capacidade Roscar	Adaptadores	Compensação		b	l	l1	d	d1	d2	i	RPM Max.
					Compr.	Expan.								
04538	CM 2	MTA12 - MT2	M 3 - M 12	KWES1B	0	12,5	6	140	60	80	32	19	1,73	1200
04539	CM 3	MTA12 - MT3	M 3 - M 12	KWES1B	0	12,5	6	140	60	80	32	19	1,73	1200
04555	CM 2	MTA20 - MT2	M 8 - M 20	KWES2B	0	16,5	8	170	86	80	50	31	1,88	500
04540	CM 3	MTA20 - MT3	M 8 - M 20	KWES2B	0	16,5	8	170	86	80	50	31	1,88	500
04541	CM 4	MTA20 - MT4	M 8 - M 20	KWES2B	0	16,5	8	170	86	80	50	31	1,88	500

i = redução anti-horário.

Consulte adaptadores a partir da pág. 76.





Código	Modelo	Pinça	Ø Pinça (mm)	D (mm)	D1 (mm)	L (mm)	L1 (mm)	Rosca
01834	Cyl.16 DMC 06150	DMC06	2 A 6	16	14	150	38	M5
01835	Cyl.20 DMC 06200	DMC06	2 A 6	20	14	200	70	M5
01836	Cyl.25 DMC 06250	DMC06	2 A 6	25	14	250	115	M5
02352	Cyl.20 DMC 08150	DMC08	3 A 8	20	19	150	55	M6
02353	Cyl.20 DMC 08200	DMC08	3 A 8	20	19	200	55	M6
02354	Cyl.25 DMC 10150	DMC10	3 A 10	25	24	150	50	M8
02355	Cyl.25 DMC 10200	DMC10	3 A 10	25	24	200	50	M8
02356	Cyl.25 DMC 10250	DMC10	3 A 10	25	24	250	50	M8

Consulte pinça e acessórios a partir da pág. 73.

PORTA PINÇA (HASTE PARALELA)

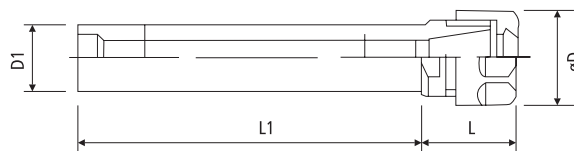


Fig. 1

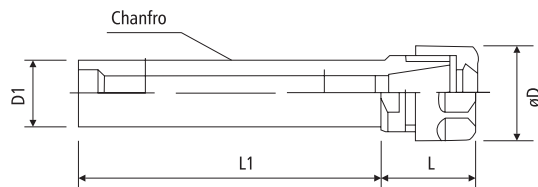
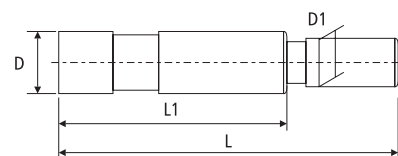


Fig. 2

Código	Tipo	Haste D1 x L1	L	D	Fig.
03795P	ER8-T1	Ø12x100	15	14	1
01158P	ER11-T1	Ø16x100	24	19	1
02349P		Ø16x150	24	19	1
01156P	ER16-T1	Ø20x50	36	28	1
01157P		Ø20x100	36	28	1
02351P		Ø20x150	36	28	1
02869P	ER20-T1	Ø20x100	40	34	1
02871P		Ø20x150	40	34	1
02945P	ER8-M	Ø12x100	15	12	1
01159P	ER11-M	Ø16x100	19	16	1
02350P		Ø16x150	19	16	1
00176P	ER16-M	Ø20x100	34	22	1
00803P		Ø20x150	34	22	1
02870P	ER20-M	Ø20x100	40	28	1
02872P		Ø20x150	40	28	1
01160P	ER25-T2	Ø25x50	48	42	2
01161P		Ø25x100	48	42	2
00177P		Ø32x50	40	42	2
01024P		Ø40x50	46	42	2
02476P	ER32-T2	Ø32x60	52	50	2
02477P		Ø40x90	52	50	2
02478P	ER40-T2	Ø40x90	58	62	2

Consulte pinças e acessórios a partir da pág. 68.

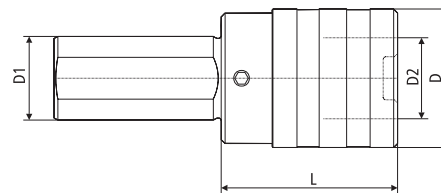
HASTE PARALELA PARA MANDRIL



Código	Modelo	D	D1	L1	L
03622	HP 20 B12	20	12,065	75	100
03623	HP 20 B16	20	15,733	75	110
03624	HP 20 B18	20	17,780	75	115
03625	HP 20 B22	20	21,793	75	125
03626	HP 20 B24	20	23,825	75	135
03627	HP 25 B12	25	12,065	100	125
03628	HP 25 B16	25	15,733	100	135
03629	HP 25 B18	25	17,780	100	140
03630	HP 25 B22	25	21,793	100	150
03631	HP 25 B24	25	23,825	100	160

Consulte mandris a partir na pág. 86.

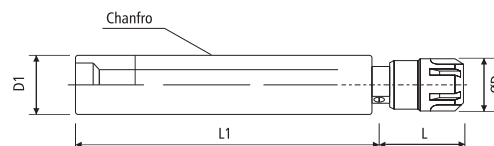
MANDRIL FLUTUANTE TROCA RÁPIDA (HASTE PARALELA)



Código	Modelo	Capacidade Roscar	Adaptadores	Compensação		D dia.	D1 dia.	D2 dia.	L
				Compr.	Expan.				
01678	KWFLK1/DIA25	M 3 - M 12	KWES1B / KWE1	7.50	7.50	36	25	19	40
01694	KWFLK2/DIA25	M 8 - M 20	KWES2B / KWE2	12.50	12.50	53	25	31	63
01695	KWFLK2/DIA32	M 8 - M 20	KWES2B / KWE2	12.50	12.50	53	32	31	63
02281	KWFLK2/DIA40	M 8 - M 20	KWES2B / KWE2	12.50	12.50	53	40	31	63

Consulte adaptadores nas págs. 76 e 77.

PORTA PINÇA (HASTE PARALELA) - Com Compensação Axial

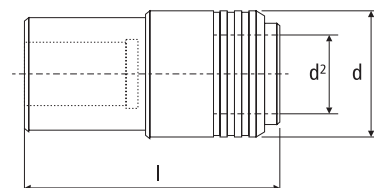


Código	Haste D1 x L1	Modelo	Pinça	D (mm)	L (mm)	Porca	Compensação	
							Compr.	Expan.
05431	Ø 20 X 60	Cil. 20 - TER-16	ER 16	28	58	T1	8	0
05433	Ø 25 X 60	Cil. 25 - TER-16	ER 16	28	58	T1	8	0
05432	Ø 25 X 60	Cil. 25 - TER-20	ER 20	34	58	T2	8	0

Consulte pinças e acessórios a partir da pág. 68.

MANDRIL RÍGIDO TROCA RÁPIDA (CONE INTERNO)

(DIN 238)

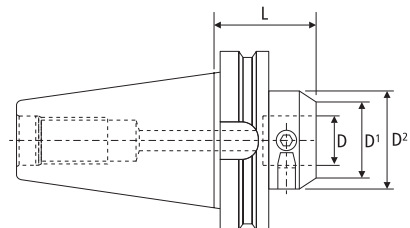
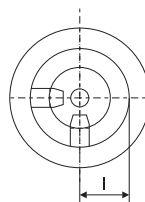


Código	Cone Interno	Modelo	Capacidade Roscar	Adaptadores	d	d2	L
04156	B	WF1/B16	M 3 - M 12	KWES1B	32	19	65
04157		WF1/B18	M 3 - M 12	KWES1B	32	19	73
04158		WF2/B18	M 8 - M 20	KWES2B	50	31	92

Consulte adaptadores nas págs. 76 e 77.

CONE MODULAR

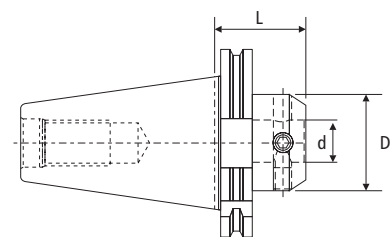
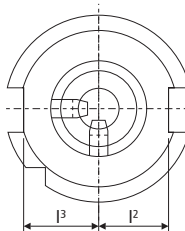
(MAS 403 BT)



Código	Cone	Modelo	l	D	D ¹	D ²	L	Refrigeração
03975	BT 40	BT 40 MD22-40	22.6	22	40	50	54	AD
01263		BT 40 MD28-50	22.6	28	50	50	54	AD
01262		BT 40 MD36-63	22.6	36	63	63	66	AD
03976	BT 50	BT 50 MD28-50	35.5	28	50	50	65	AD
03977		BT 50 MD36-63	35.5	36	63	63	75	AD
03978		BT 50 MD36-80	35.5	36	80	80	75	AD

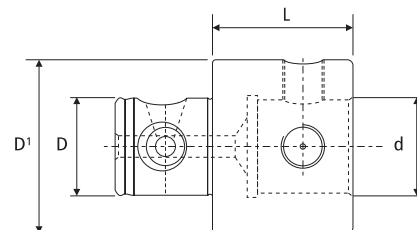
CONE MODULAR

(DIN 69871)



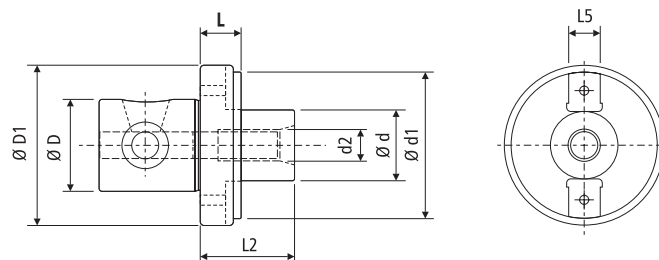
Código	Cone	Modelo	l ²	l ³	d	D	L	Refrigeração
04178	SK40	SK40 MD28-50	22.8	25	28	50	46	AD
04179		SK40 MD36-63	22.8	25	36	63	66	AD
03979	SK50	SK50 MD28-50	35.5	37.7	28	50	46	AD
03980		SK50 MD36-63	35.5	37.7	36	63	56	AD
03981		SK50 MD36-80	35.5	37.7	36	80	56	AD

PROLONGADOR PARA CONE MODULAR



Código	Modelo	D	d	D ¹	L
03964	CK22-CK22-40-40	28	28	40	40
03965	CK28-CK28-50-40				40
03966	CK28-CK28-50-80				80
03967	CK28-CK28-50-100				100
03968	CK36-CK36-63-50	36	36	63	50
03969	CK36-CK36-63-80				80
03970	CK36-CK36-63-125				125
03971	CK36-CK36-80-50				50
03972	CK36-CK36-80-80	36	36	80	80
03973	CK36-CK36-80-125				125
03974	CK36-CK36-80-275				275

PROLONGADOR PORTA FRESA FACEAR - PARA CONE MODULAR



Código	Modelo	L (mm)	L2	D	D1	d	d1	d2
04375	CK28-FMB16-50-16	16	33	28	50	16	38	M8xP1.25
04376	CK28-FMB22-50-16	16	35	28	50	22	48	M10xP1.5
04377	CK36-FMB22-63-16	16	35	36	63	22	48	M10xP1.5
04378	CK36-FMB27-63-16	16	37	36	63	27	58	M12xP1.75
04379	CK36-FMB32-78-16	16	40	36	78	32	78	M16xP2.0

PROLONGADOR PORTA BARRA WELDON - PARA CONE MODULAR

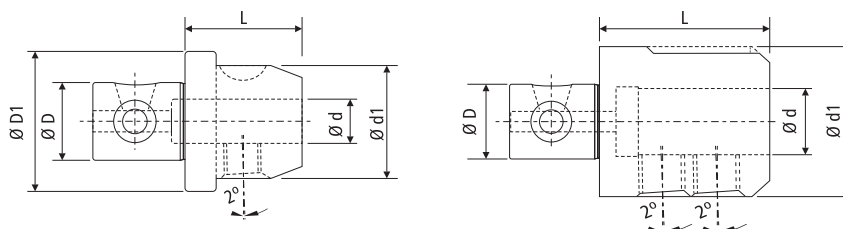


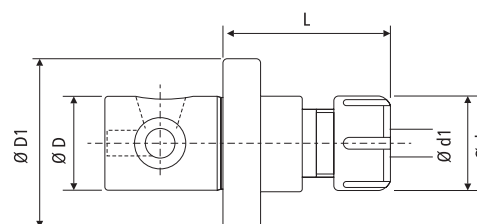
Fig.: 1

Fig.: 2

Código	Modelo	Fig.	L (mm)	D	D1	d	d1
04357	CK28-H2M6-50-36	1	36	28	50	6	25
04358	CK28-H2M8-50-36	1	36	28	50	8	28
04359	CK28-H2M10-50-44	1	44	28	50	10	35
04360	CK28-H2M12-50-44	1	44	28	50	12	42
04361	CK28-H2M14-50-44	1	44	28	50	14	44
04362	CK28-H2M16-50-49	1	49	28	50	16	48
04363	CK28-H2M18-50-49	1	49	28	50	18	50
04364	CK28-H2M20-52-60	1	60	28	52	20	52
04365	CK36-H2M6-63-36	1	36	36	63	6	25
04366	CK36-H2M8-63-36	1	36	36	63	8	28
04367	CK36-H2M10-63-44	1	44	36	63	10	35
04368	CK36-H2M12-63-44	1	44	36	63	12	42
04369	CK36-H2M14-63-44	1	44	36	63	14	44
04370	CK36-H2M16-63-49	1	49	36	63	16	48
04371	CK36-H2M18-63-49	1	49	36	63	18	50
04372	CK36-H2M20-63-49	1	49	36	63	20	52
04373	CK36-H2M25-63-75	2	75	36	63	25	63
04374	CK36-H2M32-72-75	2	75	36	72	32	72

Consulte bucha excêntrica na pág. 105.

PROLONGADOR PORTA PINÇA ER - PARA CONE MODULAR



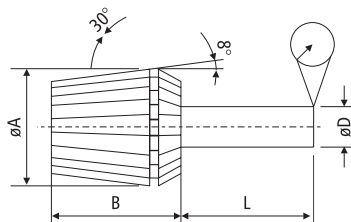
Código	Modelo	L (mm)	D	D1	d	d1
04354	CK28-ER32-50-57	57	28	50	50	2-20
04355	CK36-ER32-63-57	57	36	63	50	2-20
04356	CK36-ER40-63-64	64	36	63	63	3-26

Consulte pinça e acessórios a partir da pág. 68.

O sistema de pinças ER é feito de aço flexível especial sob excelente tratamento térmico e preciso processo de retificação, aumentando sua precisão e sua habilidade de fixação e com grande vida útil. Estas pinças podem fixar um tamanho padrão específico e também o tamanho menor seguinte. Ela é largamente utilizada para mandrilhar, fresar, furar, rosquear assim como para retificar também. Está disponível em todos os tamanhos.

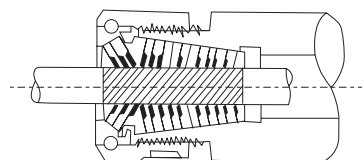
- Construída em aço especial flexível.
- Habilidade de fixação forte com precisão garantida.
- Usada para operações de mandrilhar, fresar, furar, rosquear, retificar, gravar entre outras.

Modelo	A	B
ER-8	8,5	13,5
ER-11	11,5	18
ER-16	17	27
ER-20	21	31
ER-25	26	35
ER-32	33	40
ER-40	41	46

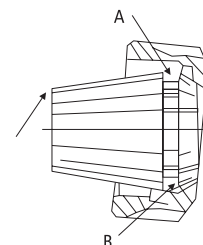
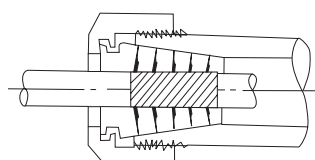


L (mm)	D (mm)	DIN 6343 Tolerância	BT - Fixo Tolerância
6	1.0-1.4	0.02	0.01
10	1.5-2.9	0.02	0.01
16	3.0-5.9	0.02	0.01
25	6.0-9.9	0.02	0.01
40	10.0-17.9	0.03	0.015
50	18.0-26.9	0.03	0.015
60	27.0-34.9	0.03	0.015

fixação duplamente cônica



fixação cônica simples

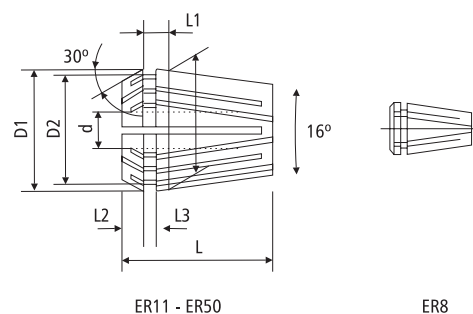


Instruções de montagem para pinças ER DIN 6499-A e DIN6499-B.

A – Coloque a pinça dentro da porca e gire a porca para encaixar com o espiral extrator na ranhura da pinça.

B – Só então monte a porca e a pinça dentro do cone ou no eixo do spindle da máquina.

NOTA: nunca utilize a pinça de 12-11mm para fixar um diâmetro de 12,2mm, por exemplo, mas utilize a pinça de 13-12mm.



ER11 - ER50

ER8

Modelo	d H7	D	D1	D2	L	L1	L2	L3
ER8	≥ 1-5	8	8.45	6.5	13.5	2.98	1.5	1.2
ER11	≥ 1-7	11	11.5	9.5	18	3.8	2.5	2
ER16	≥ 1-2.5	16	17	13.8	27.5	6.26	4	2.7
	> 2.5-10	16	17	13.8	27.5	6.26	4	2.7
ER20	≥ 1-2.5	20	21	17.4	31.5	6.36	4.8	2.8
	> 2.5-13	20	21	17.4	31.5	6.66	4.8	2.8
ER25	≥ 1-2.5	25	26	22	34	6.66	5	3.1
	> 2.5-16	25	26	22	34	6.66	5	3.1
ER32	≥ 2-2.5	32	33	29.2	40	7.66	5.5	3.6
	> 2-20	32	33	29.2	40	7.66	5.5	3.6
ER40	≥ 3-26	40	41	36.2	46	7.66	7	4.1
ER50	≥ 6-10	50	52	46	60	12.6	8.5	5.5
	≥ 10-34	50	52	46	60	12.6	8.5	5.5

JOGO DE PINÇAS ER



Código	Modelo Pinça	Capacidade	Quantidade de Pinças	Diâmetro das Pinças
02299P	ER-11	1 a 7mm	7	1, 2, 3, 4, 5, 6, 7
02298P	ER-16	1 a 10mm	10	1, 2, 3, 4, 5, 6, 7, 8, 9, 10
02297P	ER-20	1 a 13mm	13	1, 2, 3, 4, 5, 6, 7, 8, 9, 10, 11, 12, 13
02296P	ER-25	2 a 16mm	15	2, 3, 4, 5, 6, 7, 8, 9, 10, 11, 12, 13, 14, 15, 16
02295P	ER-32	3 a 20mm	18	3, 4, 5, 6, 7, 8, 9, 10, 11, 12, 13, 14, 15, 16, 17, 18, 19, 20
02294P	ER-40	3 a 26mm	24	3, 4, 5, 6, 7, 8, 9, 10, 11, 12, 13, 14, 15, 16, 17, 18, 19, 20, 21, 22, 23, 24, 25, 26
03169P	ER-50	6 a 34mm	15	6, 8, 10, 12, 14, 16, 18, 20, 22, 24, 26, 28, 30, 32, 34

JOGO DE PINÇAS ER COM CONE E CHAVE



Código	Modelo Pinça	Cone	Capacidade	Quantidade de Pinças	Diâmetro das Pinças	Chave
02292F	ER-40	BT-30	4 a 20mm + 25mm	18	4, 5, 6, 7, 8, 9, 10, 11, 12, 13, 14, 15, 16, 17, 18, 19, 20, 25	Sim
02292P		BT-40				
02292C		CM-3				
02292D		CM-4				
02292E		CM-5				
02292A		ISO-30				
02292B	ISO-40					
00800F		BT-30	3 a 26mm	24	3, 4, 5, 6, 7, 8, 9, 10, 11, 12, 13, 14, 15, 16, 17, 18, 19, 20, 21, 22, 23, 24, 25, 26	
00800P		BT-40				
00800C		CM-3				
00800D		CM-4				
00800E		CM-5				
00800A		ISO-30				
00800B	ISO-40					



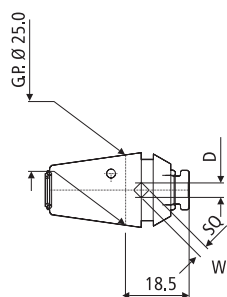
PINÇA PORTA MACHO COM COMPENSAÇÃO AXIAL

(DIN 6499)

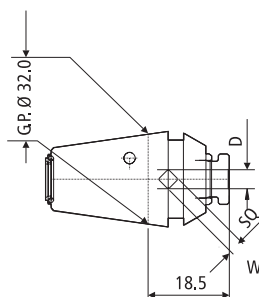


Este é um sistema de pinças com compensação axial para ser utilizado em porta pinças ER em máquinas CNC e recomendações SPM. Quando a rotação da máquina é muito elevada na programação, se faz necessário a compensação para equilibrar as diferenças de inércia entre o eixo e o movimento em sentido inverso.

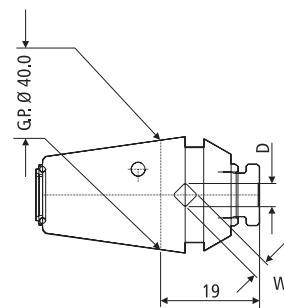
Obs.: Nunca utilize refrigeração interna. Use o fornecimento da refrigeração externa.



Modelo ERT 25
EXPANSÃO 8 mm



Modelo ERT 32
EXPANSÃO 10 mm



Modelo ERT 40
EXPANSÃO 12 mm

Código	Modelo	D	W
01725	ERT-25	3,50	2,70
01726		4,00	3,00
01727		4,50	3,40
01728		6,00	4,90
01729		7,00	5,50
01730		8,00	6,20
01731		9,00	7,00

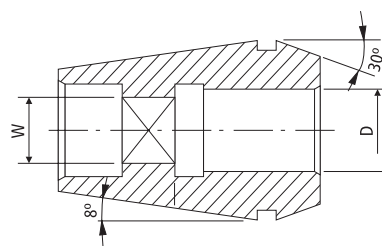
Código	Modelo	D	W
01732	ERT-32	3,50	2,70
01733		4,00	3,00
01734		4,50	3,40
01735		6,00	4,90
01736		7,00	5,50
01737		8,00	6,20
01738		9,00	7,00
01739		10,00	8,00
01740		11,00	9,00
01741		12,00	9,00

Código	Modelo	D	W
01742	ERT-40	3,50	2,70
01743		4,00	3,00
01744		4,50	3,40
01745		6,00	4,90
01746		7,00	5,50
01747		8,00	6,20
01748		9,00	7,00
01749		10,00	8,00
01750		11,00	9,00
01751		12,00	9,00
01752		14,00	11,00
01753		16,00	12,00

70 Ver tabela na pág. 114.

PINÇA PORTA MACHO

Indicada para rosqueamento rígido. Pinças conforme DIN ISO 15488-A possuem alojamento para fixação do macho. Não possui a compensação axial.



Código	Modelo	D	W	Código	Modelo	D	W	Código	Modelo	D	W	Código	Modelo	D	W	Código	Modelo	D	W
03548	ERG-16	2,80	2,10	03557	ERG-20	2,80	2,10	03568	ERG-25	2,80	2,10	03578	ERG-32	2,80	2,10	03173	ERG-40	3,50	2,70
03549		3,50	2,70	03558		3,50	2,70	03569		3,50	2,70	03579		3,50	2,70	03174		4,00	3,00
03550		4,00	3,00	03559		4,00	3,00	03570		4,00	3,00	03580		4,00	3,00	03175		4,50	3,40
03551		4,50	3,40	03560		4,50	3,40	03571		4,50	3,40	03581		4,50	3,40	05654		5,50	4,30
03552		6,00	4,90	03561		6,00	4,90	03395		6,00	4,90	05653		5,50	4,30	03176		6,00	4,90
03553		7,00	5,50	03562		7,00	5,50	03572		7,00	5,50	03582		6,00	4,90	03177		7,00	5,50
03554		8,00	6,20	03563		8,00	6,20	03573		8,00	6,20	03583		7,00	5,50	03178		8,00	6,20
03555		9,00	7,00	03564		9,00	7,00	03396		9,00	7,00	03398		8,00	6,20	03179		9,00	7,00
03556	10,00	8,00	03565	10,00	8,00	03574	10,00	8,00	03399	9,00	7,00	03180	10,00	8,00					
			03566	11,00	9,00	03397	11,00	9,00	03584	10,00	8,00	03181	11,00	9,00					
			03567	12,00	9,00	03575	12,00	9,00	03585	11,00	9,00	03182	12,00	9,00					
						03576	14,00	11,00	03586	12,00	9,00	03183	14,00	11,00					
						03577	16,00	12,00	03587	14,00	11,00	03184	16,00	12,00					
									03588	16,00	12,00	03185	18,00	14,50					
									03589	18,00	14,50	03186	20,00	16,00					
									03590	20,00	16,00	03187	22,00	18,00					

Ver tabela na pág. 114.

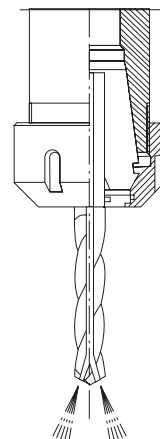
PINÇA SELADA (VEDADA)

ER (DIN 6499)

BTfixo®

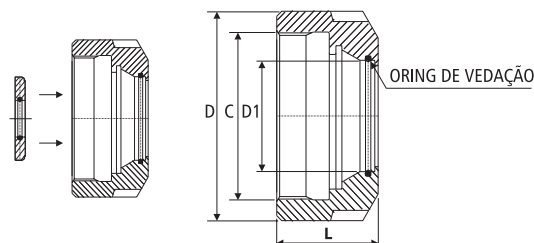


As pinças seladas são vedadas através de rasgos não passantes que realizam o bloqueio da água, canalizando ela assim para o canal interno de refrigeração da ferramenta.



MODELO: ER-16	Cap. mm ø	3	4	5	6	7	8	9	10																
MODELO: ER-20	Cap. mm ø	3	4	5	6	7	8	9	10	11	12	13													
MODELO: ER-25	Cap. mm ø	3	4	5	6	7	8	9	10	11	12	13	14	15	16										
MODELO: ER-32	Cap. mm ø	3	4	5	6	7	8	9	10	11	12	13	14	15	16	17	18	19	20						
MODELO: ER-40	Cap. mm ø	3	4	5	6	7	8	9	10	11	12	13	14	15	16	17	18	19	20	21	22	23	24	25	26

PORCA PARA ANÉIS DE VEDAÇÃO



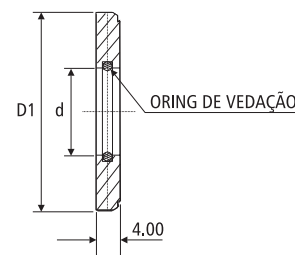
Código	Modelo	L	D	D1	C
02796	UM/ER 16S	22.50	32.00	13.00	M22X1.5
02797	UM/ER 20S	24.00	34.00	16.00	M25X1.5
02798	UM/ER 25S	25.00	42.00	21.00	M32X1.5
02799	UM/ER 32S	27.50	50.00	27.00	M40X1.5
02800	UM/ER 40S	30.50	63.00	33.50	M50X1.5

ANEL DE VEDAÇÃO PARA PINÇA

Informação técnica:

As porcas de selagem (vedação) junto com o disco de selagem (vedação) possuem um design compacto, com porcas de aperto de curta extensão que oferecem os seguintes benefícios:

- 1) Protege contra todo o tipo de sujeira e cavacos que entram nas ranhuras da pinça.
- 2) O líquido refrigerante através das ferramentas pode ser utilizado, melhorando a refrigeração e a lubrificação das ferramentas, aumentando a sua vida útil.
- 3) Melhora a remoção dos cavacos.
- 4) Os discos de selagem estão disponíveis a partir de 3.0mm em uma faixa de 0.5mm, facilitando a troca do disco de selagem de acordo com a aplicação.
- 5) Não é necessária a utilização de pinças de vedação. Pinças standart são as mais adequadas.



Modelo	D1	d (faixa de vedação dos discos segurando em passos de 0.5mm)
ER16	13	3-10
ER20	16	3-13
ER25	21	3-16
ER32	27	3-20
ER40	33	3-26

Código	Jogo de anéis de vedação para pinça	Quant. Peças
02801	ER16 - (3.5 - 10mm)	14
02802	ER20 - (3.5 - 13mm)	20
02803	ER25 - (3.5 - 16mm)	26
02804	ER32 - (3.5 - 20mm)	34
02805	ER40 - (3.5 - 26mm)	46

JOGO DE PINÇAS VEDADA ER

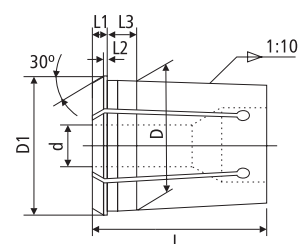
BTfixo®



Código	Modelo Pinça Vedada	Capacidade	Quantidade de Pinças	Diâmetro das Pinças
03805P	ER-16 (0,008mm)	3 a 10mm	8	3, 4, 5, 6, 7, 8, 9, 10
03817P	ER-25 (0,008mm)	3 a 16mm	14	3, 4, 5, 6, 7, 8, 9, 10, 11, 12, 13, 14, 15, 16
03614P	ER-32 (0,008mm)	3 a 20mm	18	3, 4, 5, 6, 7, 8, 9, 10, 11, 12, 13, 14, 15, 16, 17, 18, 19, 20
03602P	ER-40 (0,008mm)	4 a 26mm	23	4, 5, 6, 7, 8, 9, 10, 11, 12, 13, 14, 15, 16, 17, 18, 19, 20, 21, 22, 23, 24, 25, 26

PINÇA OZ

(DIN 6388A)



Modelo	D	D1	d	L	L1	L2	L3
OZ-20A	27.4	29.8	2-20	45	6	1.35	6
OZ-25A	32.9	35.05	2-25	52	6	1.3	6

72

JOGO DE PINÇAS OZ



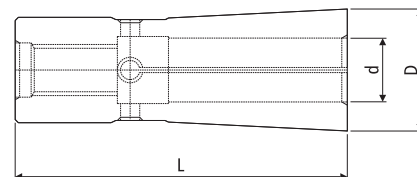
Código	Modelo Pinça	Capacidade	Quantidade de Pinças	Diâmetro das Pinças
02792P	OZ-25	3 a 20mm + 25mm	19	3, 4, 5, 6, 7, 8, 9, 10, 11, 12, 13, 14, 15, 16, 17, 18, 19, 20, 25
02793P		3 a 25mm	23	3, 4, 5, 6, 7, 8, 9, 10, 11, 12, 13, 14, 15, 16, 17, 18, 19, 20, 21, 22, 23, 24, 25

JOGO DE PINÇAS OZ COM CONE E CHAVE



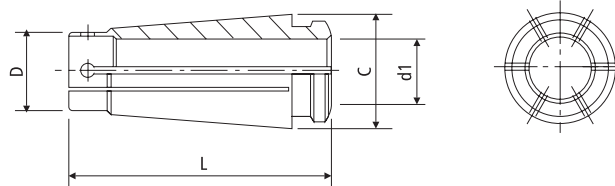
Código	Modelo Pinça	Cone	Capacidade	Quantidade de Pinças	Diâmetro das Pinças	Chave
03748P	OZ-25	ISO - 40	3 a 20mm + 25mm	19	3, 4, 5, 6, 7, 8, 9, 10, 11, 12, 13, 14, 15, 16, 17, 18, 19, 20, 25	Sim
03796P			3 a 25mm	23	3, 4, 5, 6, 7, 8, 9, 10, 11, 12, 13, 14, 15, 16, 17, 18, 19, 20, 21, 22, 23, 24, 25	

PINÇA (DMC)



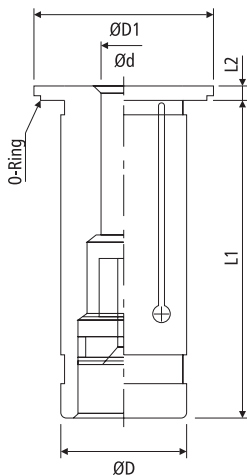
Código	Modelo	d	D	L
02161	DMC 06 x 2	2	9,6	36
01289	DMC 06 x 3	3	9,6	36
00808	DMC 06 x 4	4	9,6	36
01229	DMC 06 x 5	5	9,6	36
00926	DMC 06 x 6	6	9,6	36
01915	DMC 08 x 3	3	15	45,5
01916	DMC 08 x 4	4	15	45,5
01917	DMC 08 x 6	6	15	45,5
01918	DMC 08 x 8	8	15	45,5
02284	DMC 10 x 3	3	19,1	52
02285	DMC 10 x 4	4	19,1	52
02286	DMC 10 x 6	6	19,1	52
02287	DMC 10 x 8	8	19,1	52
02288	DMC 10 x 10	10	19,1	52

PINÇA SK



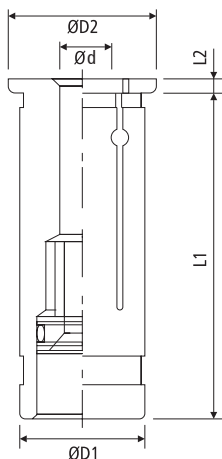
Código	Modelo	d1	D	C	L
03436	SK10 x 3	3	12	15,5	30,6
03437	SK10 x 4	4	12	15,5	30,6
03438	SK10 x 5	5	12	15,5	30,6
03439	SK10 x 6	6	12	15,5	30,6
03440	SK10 x 7	7	12	15,5	30,6
03441	SK10 x 8	8	12	15,5	30,6
03442	SK10 x 9	9	12	15,5	30,6
03443	SK10 x 10	10	12	15,5	30,6
03444	SK16 x 3	3	18,8	24,6	45
03445	SK16 x 4	4	18,8	24,6	45
03446	SK16 x 5	5	18,8	24,6	45
03447	SK16 x 6	6	18,8	24,6	45
03448	SK16 x 7	7	18,8	24,6	45
03449	SK16 x 8	8	18,8	24,6	45
03450	SK16 x 9	9	18,8	24,6	45
03451	SK16 x 10	10	18,8	24,6	45
03452	SK16 x 11	11	18,8	24,6	45
03453	SK16 x 12	12	18,8	24,6	45
03454	SK16 x 13	13	18,8	24,6	45
03455	SK16 x 14	14	18,8	24,6	45
03456	SK16 x 15	15	18,8	24,6	45
03457	SK16 x 16	16	18,8	24,6	45

PINÇA PARA CONE HIDRÁULICO (VEDADA) (REDUÇÃO)



Código	Modelo	d	D	D1	L1	L2	Vedada
03637	RS12 x 3	3	12	21	45	2	Sim
03421	RS12 x 4	4					Sim
03422	RS12 x 5	5					Sim
03423	RS12 x 6	6					Sim
03424	RS12 x 8	8					Sim
03164	RS20 x 3	3	20	29	50,5	2	Sim
01601	RS20 x 4	4					Sim
01719	RS20 x 5	5					Sim
01602	RS20 x 6	6					Sim
01720	RS20 x 7	7					Sim
01603	RS20 x 8	8					Sim
01721	RS20 x 9	9					Sim
01604	RS20 x 10	10					Sim
01722	RS20 x 11	11					Sim
01605	RS20 x 12	12					Sim
01723	RS20 x 13	13					Sim
01606	RS20 x 14	14					Sim
01724	RS20 x 15	15	Sim				
01607	RS20 x 16	16	Sim				
05488	RS20 x 18	18	Sim				
03150	RS32 x 6	6	32	39	60,5	3	Sim
03151	RS32 x 8	8					Sim
03152	RS32 x 10	10					Sim
03153	RS32 x 12	12					Sim
03652	RS32 x 14	14					Sim
03154	RS32 x 16	16					Sim
03653	RS32 x 18	18					Sim
03155	RS32 x 20	20					Sim
03156	RS32 x 25	25					Sim

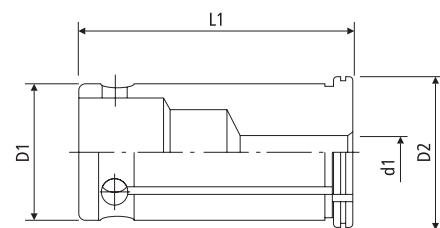
PINÇA PARA CONE HIDRÁULICO (REDUÇÃO)



Código	Modelo	d	D1	D2	L1	L2	Vedada				
03638	RS12 x 3	3	12	16	44,5	2	Não				
03639	RS12 x 4	4					Não				
03640	RS12 x 5	5					Não				
03641	RS12 x 6	6					Não				
03642	RS12 x 8	8					Não				
03425	RS20 x 3	3	20	24	50,5	2	Não				
03426	RS20 x 4	4					Não				
03427	RS20 x 5	5					Não				
03428	RS20 x 6	6					Não				
03429	RS20 x 8	8					Não				
03430	RS20 x 10	10					Não				
03431	RS20 x 12	12					Não				
03432	RS20 x 14	14					Não				
03433	RS20 x 16	16					Não				
03643	RS32 x 6	6					32	36	60,5	3	Não
03644	RS32 x 8	8									Não
03645	RS32 x 10	10									Não
03646	RS32 x 12	12	Não								
03647	RS32 x 14	14	Não								
03648	RS32 x 16	16	Não								
03649	RS32 x 18	18	Não								
03650	RS32 x 20	20	Não								
03651	RS32 x 25	25	Não								

PINÇA PARA CONE AUTO TORQUE (REDUÇÃO)

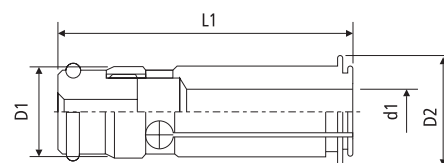
BTfixo®



Código	Modelo	d1	D1	D2	L1
03409	C20 x 6	6	20	24	50
03410	C20 x 8	8	20	24	50
03411	C20 x 10	10	20	24	50
03412	C20 x 12	12	20	24	50
03413	C20 x 16	16	20	24	50
03414	C32 x 6	6	32	36	65
03415	C32 x 8	8	32	36	65
03416	C32 x 10	10	32	36	65
03417	C32 x 12	12	32	36	65
03418	C32 x 16	16	32	36	65
05652	C32 x 18	18	32	36	65
05429	C32 x 19	19	32	36	65
03419	C32 x 20	20	32	36	65
05430	C32 x 24	24	32	36	65
03420	C32 x 25	25	32	36	65

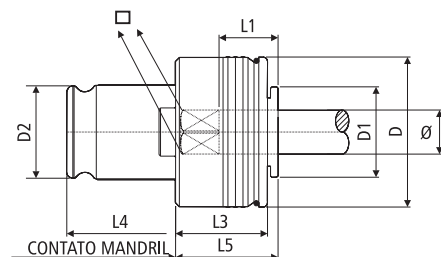
PINÇA PARA CONE AUTO TORQUE (VEDADA)

(REDUÇÃO)



Código	Modelo	d1	D1	D2	L1
04330	C20 x 6	6	20	24	77
04331	C20 x 8	8	20	24	77
04332	C20 x 10	10	20	24	77
04333	C20 x 12	12	20	24	77
04334	C20 x 16	16	20	24	77
04335	C32 x 6	6	32	37	90
04336	C32 x 8	8	32	37	90
04337	C32 x 10	10	32	37	90
04338	C32 x 12	12	32	37	90
04339	C32 x 16	16	32	37	90
04340	C32 x 20	20	32	37	90
04341	C32 x 25	25	32	37	90





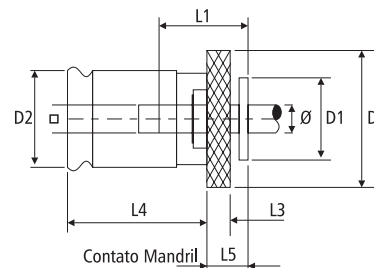
Modelo	Capacidade Roscar	Haste ø	Mandril Indicado	D dia.	D1 dia.	D2 dia.	L1	L3	L4	L5
KWES / 1B	M 3 - M 12	3.5 - 11.3	1	32	19	19	17	25	21.5	25
KWES / 2B	M 8 - M 20	7.0 - 18.0	2	50	30	31	30	31	35.0	34
KWES / 3B	M 14 - M 33	11 - 28	3	72	48	48	44	41	55.5	45
KWES / 4B	M 22 - M 48	18 - 36	4	95	60	60	71	61	63	68

Ver tabela na pág. 114.

Código	Modelo	ø	∇	Rosca
03201	KWES / 1B	2,80	2,10	(M2,5)
01238		3,50	2,70	(M3 - M5 - 1/8")
01239		4,00	3,00	(M3,5 - M4)
01684		4,50	3,40	(M4 - M6 - 5/32" - 1/4")
02813		5,50	4,30	(3/16")
01240		6,00	4,90	(M5)
01685		6,00	4,90	(M6)
01241		6,00	4,90	(M8)
01242		7,00	5,50	(M10 - G1/8" - 1/4" - 3/8")
01243		8,00	6,20	(M8 - 5/16" - 7/16")
01679		9,00	7,00	(M12 - 3/8" - 1/2")
01244		10,00	8,00	(M10)
01245		11,00	9,00	(M14 - G1/4" - 9/16")
02137	KWES / 2B	6,00	4,90	(M8)
02138		7,00	5,50	(M10 - G1/8" - 1/4" - 3/8")
01957		8,00	6,20	(M8 - 5/16" - 7/16)
01959		9,00	7,00	(M12 - 3/8" - 1/2")
01958		10,00	8,00	(M10)
01246		11,00	9,00	(M14 - G1/4" - 9/16")
01247		12,00	9,00	(M16 - G3/8" - 5/8")
01248		14,00	11,00	(M18 - 3/4")
01700		16,00	12,00	(M20 - G1/2")
01701		18,00	14,50	(M22 - G5/8" - 7/8")
01702	18,00	14,50	(M24 - G5/8" - 7/8")	
02357	KWES / 3B	11,00	9,00	(M14 - G1/4" - 9/16")
02358		12,00	9,00	(M16 - G3/8" - 5/8")
02359		14,00	11,00	(M18 - 3/4")
01950		16,00	12,00	(M20 - G1/2")
01951		18,00	14,50	(M22 - G5/8" - 7/8")
02828		18,00	14,50	(M24 - G5/8" - 7/8")
01952		20,00	16,00	(M27 - G3/4" - 1")
01953		22,00	18,00	(M30 - G7/8" - 1.1/8")
01954		25,00	20,00	(M33 - G1" - 1.1/4")
01955		28,00	22,00	(M36 - G1.1/8" - 1.3/8")
04542	KWES / 4B	18,00	14,50	(M22 - G5/8" - 7/8")
04543		18,00	14,50	(M24 - G5/8" - 7/8")
04544		20,00	16,00	(M27 - G3/4" - 1")
04545		22,00	18,00	(M30 - G7/8" - 1.1/8")
04546		25,00	20,00	(M33 - G1 - 1 1/4")
04547		28,00	22,00	(M36 - G1 1/8" - 1.3/8")
04548		32,00	24,00	(M39 - 1.1/2")
02935		32,00	24,00	(M42 - 1.5/8")
04549		36,00	29,00	(M45 - G1.3/8" - 1.3/4")
04550		36,00	29,00	(M48 - G1.1/2" - 1.7/8")

ADAPTADOR PARA TROCA RÁPIDA - Sem Embreagem de Segurança

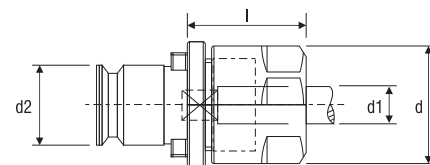
BTfixo®



Modelo	Haste \varnothing	Mandril Indicado	D dia.	D1 dia.	D2 dia.	L1	L3	L4	L5
KWES/1	3.5 - 11.3	1	30	19	19	17	4	21.5	8
KWES/2	7.0 - 18.0	2	48	30	31	30	5	35.0	11
KWES/3	11 - 28	3	70	38	48	44	6	55.5	15

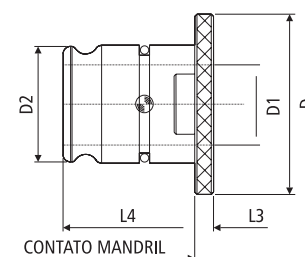
Código	Modelo	\varnothing	∇	Roscas
03202	KWES/1	7,94	5,95	(1/16 NPT)
03203		11,12	8,34	(1/8 NPT)
03204	KWES/2	14,29	10,70	(1/4 NPT)
03206		17,47	13,09	(1/2 NPT)
03205		17,78	13,49	(3/8 NPT)
03207	KWES/3	23,02	17,25	(3/4 NPT)

ADAPTADOR PARA TROCA RÁPIDA - Sem Embreagem de Segurança (Porta Pinça)



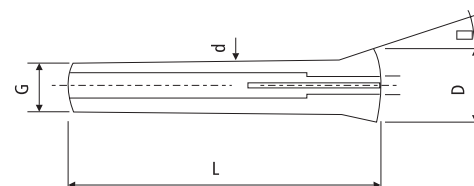
Código	Modelo	Haste \varnothing d1	Mandril Indicado	Pinça	Porca	d2	d	l
05665	WE-1/IKP-ER20	2,8 a 11	1	ER 20	T1	19	34	40
05666	WE-2/IKP-ER25	2,8 a 14	2	ER 25	T2	31	42	48

REDUÇÃO PARA ADAPTADOR



Código	Modelo	Mandril Indicado	Tamanho Adaptador	D dia.	D1 dia.	D2 dia.	L3	L4
01249	KWRE 2/1	2	1	48	19	31	5	35
01956	KWRE 3/2	3	2	70	31	48	6	55.5
04552	KWRE 4/2	4	2	92	31	60	13	60
04551	KWRE 4/3	4	3	92	48	60	13	60

PINÇA PARA AFIADORA



Modelo	L	D	d	G	α	Cap. mm \varnothing
RU2	120	28	20	2.0P	17°30'	1, 2, 3, 4, 5, 6, 7, 8, 9, 10, 11, 12, 13, 14, 15, 16

DISPOSITIVO DE APERTO CALIBRADOR PARA PINOS E PORCAS

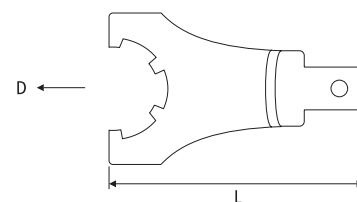
Modelo: HT07



Código	Modelo	Encaixe	Comprimento (mm)	Capacidade (N.m)
04279	HT07	14 X 18	375	10 ~ 60
04280	HT07	14 X 18	500	40 ~ 200
04281	HT07	14 X 18	575	60 ~ 300

PONTEIRA COM ENCAIXE TIPO E (4 PONTAS) PARA DISPOSITIVO DE APERTO

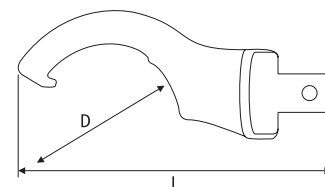
Modelo: TWR05



Código	Modelo	Encaixe	D (mm)	L (mm)	Para Porca Modelo	Força de Aperto (N.m)
04282	TWR05	14 X 18	45	108	ER16	57
04283	TWR05	14 X 18	54	108	ER20	81
04284	TWR05	14 X 18	64	108	ER25	129
04285	TWR05	14 X 18	75	108	ER32	136
04286	TWR05	14 X 18	90	108	ER40	220

PONTEIRA COM ENCAIXE TIPO UNHA PARA DISPOSITIVO DE APERTO

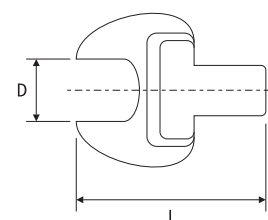
Modelo: TWR06



Código	Modelo	Encaixe	D (mm)	L (mm)	Para Porca Modelo	Força de Aperto (N.m)
04287	TWR06	14 X 18	32	124	ER16	57
	TWR06	14 X 18	32	124	ER20	81
04288	TWR06	14 X 18	43	130	ER25	129
	TWR06	14 X 18	50	132	ER32	136
04289	TWR06	14 X 18	50	132	C20	70
	TWR06	14 X 18	60	137	ER40	220
04290	TWR06	14 X 18	60	137	C32	100
	TWR06	14 X 18	82	145	ER50	310

PONTEIRA COM ENCAIXE SEXTAVADO PARA DISPOSITIVO DE APERTO

Modelo: TWR07



Código	Modelo	Encaixe	D (mm)	L (mm)	Para Porca Modelo e Pino	Força de Aperto (N.m)
04295	TWR07	14 X 18	13		Pino Fixação BT30	54
04296	TWR07	14 X 18	14		Pino Fixação SK30	54
04293	TWR07	14 X 18	17	64	ER11	30
04297	TWR07	14 X 18	19		Pino Fixação SK/BT 40	115
04294	TWR07	14 X 18	25	70	ER16	57
04298	TWR07	14 X 18	30	74	Pino Fixação SK/BT 50	149
	TWR07	14 X 18	30	74	ER20	81

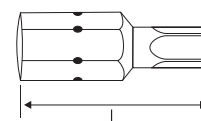
DISPOSITIVO DE APERTO CALIBRADOR

Modelo: MTD6-NS



Código	Modelo	Encaixe	Capacidade (N.m)	Nm	Ø m/m	L mm
04389	MTD6-1402NS	6.35mm	0.4~2	0.05	24.8	134
04390	MTD6-1410NS	6.35mm	2~10	0.1	33.8	160

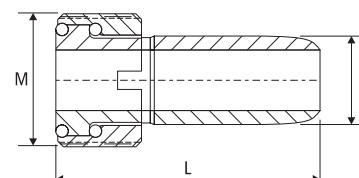
PONTEIRA TORX COM ENCAIXE 1/4" SEXTAVADO



DIN 3126-C6.3

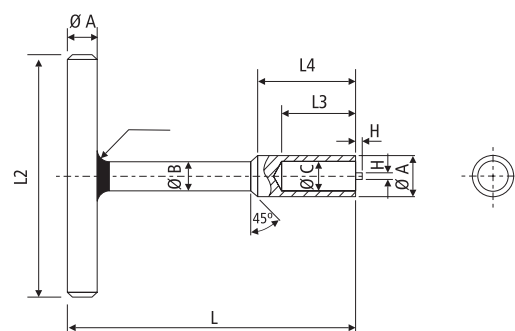
Código	Modelo	Encaixe	Tamanho	Comprimento (mm) L
04391	C65-TX	1/4" (6-35mm)	T-6	25
04392			T-7	25
04393			T-8	25
04394			T-9	25
04395			T-10	50
04396			T-15	50

TUBO DE REFRIGERAÇÃO PARA CONE HSK



Código	Modelo	M	L	D
04678	HSK-40	M12x1	29,1	8
04679	HSK-50	M16x1	32,7	10
02855	HSK-63	M18x1	36,0	12.0
04083	HSK-100	M24x1.5	43,6	16.0

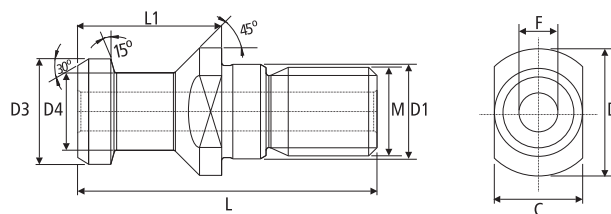
CHAVE PARA TUBO DE REFRIGERAÇÃO



Código	Modelo	A	B	C	H	L	L2	L3	L4
04674	W-HSK40	13	12	8,2	2	90	100	28	33
04675	W-HSK50	15	12	10,2	2,5	100	100	28	33
04676	W-HSK63	17	12	12,2	2,5	120	100	30	40
04677	W-HSK100	22	12	16,2	3	140	100	34	44

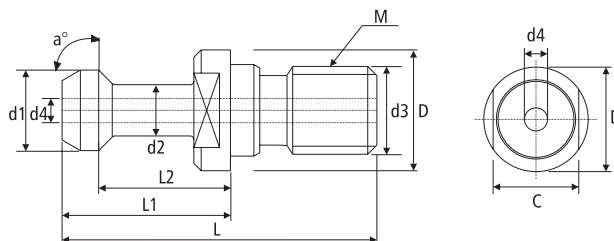
PINO DE FIXAÇÃO

(DIN 69872)



Código	Modelo	D	D1	D3	D4	L	L1	C	F	M	Refrigeração Interna
01688	CAT 30	17	13	13	9	44	24	14	3	M12	SIM
01288	CAT 40	23	17	19	14	54	26	19	7	M16	SIM
01680	CAT 50	36	25	28	21	74	34	30	11,5	M24	SIM

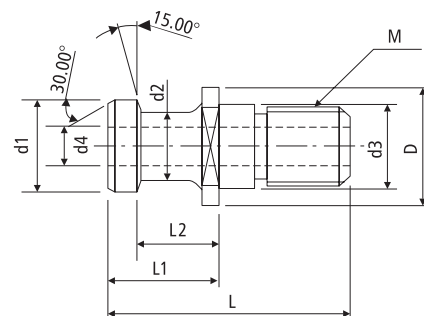
(DIN 6499)



80

Código	Modelo	a°	L	L1	L2	D	d1	d2	d3	d4	C	M	Refrigeração Interna
01162	BT30x45°	45	43	23	18	16,5	11	7	12,5	3	13	M12	SIM
00536	BT30x45°	45	43	23	18	16,5	11	7	12,5	3	13	M12	NÃO
00179	BT40x45°	45	60	35	28	23	15	10	17	4	19	M16	SIM
01163	BT40x45°	45	60	35	28	23	15	10	17	4	19	M16	NÃO
03591	BT40x60°	60	60	35	28	23	15	10	17	4	19	M16	SIM
03592	BT40x90°	90	60	35	28	23	15	10	17	4	19	M16	SIM
01507	BT50x45°	45	85	45	35	38	23	17	25	7	30	M24	SIM
02125	BT50x45°	45	85	45	35	38	23	17	25	7	30	M24	NÃO
03755	BT50x60°	60	85	45	35	38	23	17	25	7	30	M24	SIM
03756	BT50x90°	90	85	45	35	38	23	17	25	7	30	M24	SIM

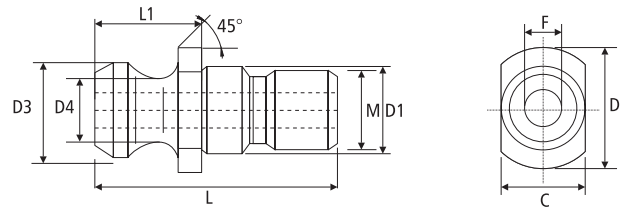
(ISO 7388A)



Código	Modelo	L	L1	L2	D	d1	d2	d3	d4	M	Refrigeração Interna
02304	ISO40-A	54	26	20	23	19	14	17	7	M16	SIM

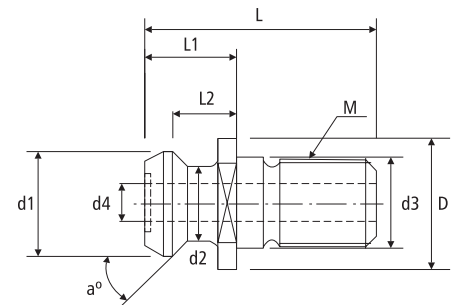
PINO DE FIXAÇÃO

(ISO 7388B)



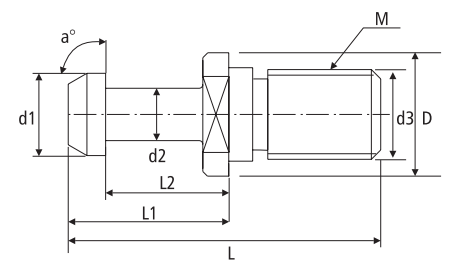
Código	Modelo	D	D1	D3	D4	L	L1	C	F	M	Refrigeração Interna
01683	ISO 40-B	22,5	17	18,95	13	44,5	16,4	17,90	7	M16	SIM
01689	ISO 50-B	37	25	29,1	19,50	65,5	25,55	30,0	11,50	M24	SIM

(MAZAK)



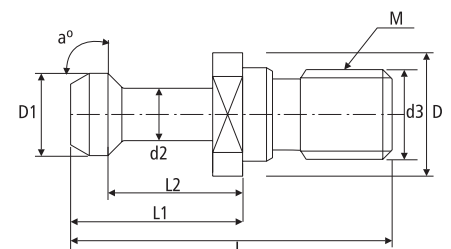
Código	Modelo	L	L1	L2	D	d1	d2	d3	d4	M	Refrigeração Interna
02300	MAZAK BT40	44.1	19.1	14	22	18.8	12.45	17	7	M16	SIM
01841	MAZAK CAT 40	41.1	16.1	11	22	18.8	12.45	17	7	M16	SIM
03840	MAZAK 50	65.20	25.2	17.58	36	28.96	20.83	25	10	M24	SIM
04926	MAZAK CAT 50	65.40	25.4	17.78	36	28.96	20.83	25	10	M24	SIM

(MITSUI)



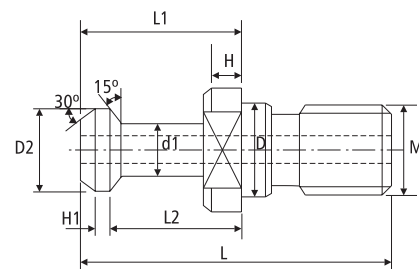
Código	Modelo	a°	L	L1	L2	D	d1	d2	d3	M	Refrigeração Interna
02301	MITSUI BT40	90	50	25	18	23	15	10	17	M16	SIM

(CAT-BT 40x45°)



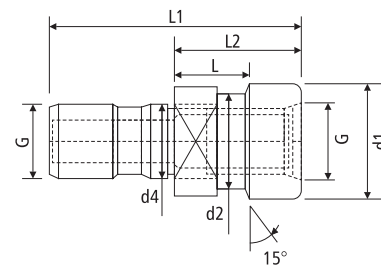
Código	Modelo	a°	L	L1	L2	D	d1	d2	d3	M	Refrigeração Interna
02302	CAT-BT 40x45°	45	57	32	25	23	15	10	17	M16	SIM

PINO DE FIXAÇÃO (JIS B6339)



Código	Modelo	L	L1	L2	D	D1	D2	H	M	Refrigeração Interna
02303	JIS B6339	54	29	23	17	14	19	7	M16	SIM

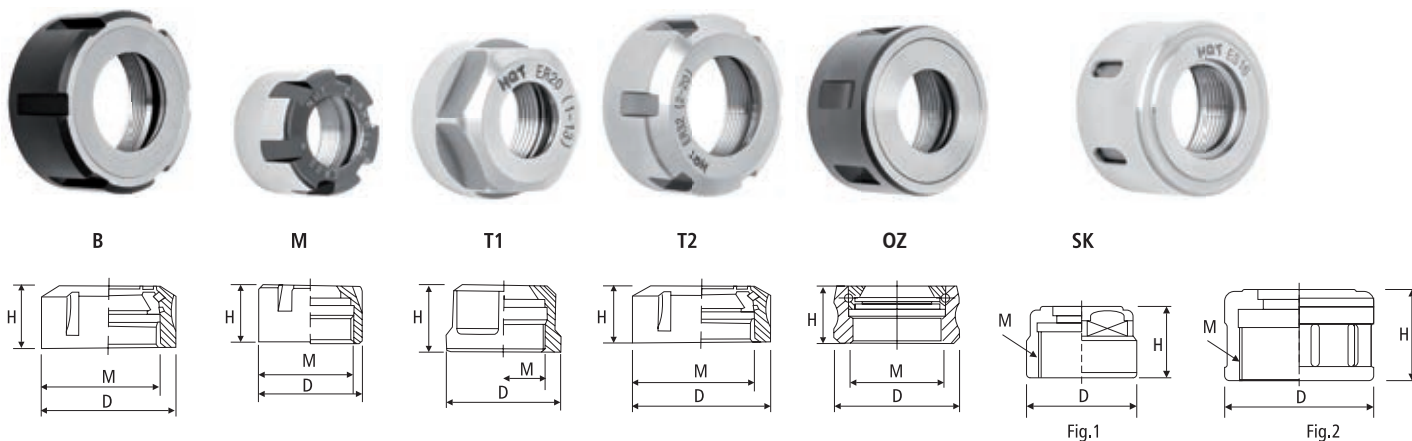
PINO ADAPTADOR BT PARA ISO (DIN2080)



82

Código	Modelo	G	d1	d2	d4	L	L1	L2
03704	OTT BT40 M16	M16	25	21.1	17	16.60	56	25
03772	OTT BT50 M24	M24	39.3	32.0	24	13.35	65	25





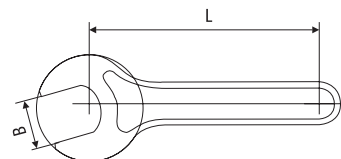
Código	Modelo	Tipo	D	H	M
01482	ER8-M	M	12	12	M10x0.75
00882	ER11-M	M	16	12	M13x0.75
00202	ER16-M	M	22	18	M19x1.00
01013	ER20-M	M	28	19	M24x1.00
03726	ER25-M	M	35	20	M30x1.00
01509	ER8-T1	T1	13.4	12.2	M10x0.75
01144	ER11-T1	T1	19	12.8	M14x0.75
01145	ER16-T1	T1	28	19	M22x1.5
01510	ER20-T1	T1	34	20.8	M25x1.5
00910	ER25-T2	T2	42	22.2	M32x1.5
00855	ER32-T2	T2	50	24.8	M40x1.5
00203	ER40-T2	T2	63	25.3	M50x1.5
03209	ER50-T2	T2	78	35	M64x2.00
03673	ER16-T2 Balanc. 12.000 RPM	T2	32	17.6	M22x1.5
03725	ER20-T2 Balanc. 12.000 RPM	T2	35	19	M25x1.5
02364	ER25-T2 Balanc. 12.000 RPM	T2	42	20	M32x1.5
02365	ER32-T2 Balanc. 12.000 RPM	T2	50	22.3	M40x1.5
02366	ER40-T2 Balanc. 12.000 RPM	T2	63	25.3	M50x1.5
01511	ER32-B	B	50	22.5	M40x1.5
01512	ER40-B	B	63	25.5	M50x1.5
05055	ER16-T1 Balanc. 20.000 RPM	T1	28	18	M22x1.5
05056	ER20-T1 Balanc. 20.000 RPM	T1	34	19.4	M25x1.5
05053	ER25-T2 Balanc. 20.000 RPM	T2	42	20.5	M32x1.5
05054	ER32-T2 Balanc. 20.000 RPM	T2	50	22.3	M40x1.5
05057	ER40-T2 Balanc. 20.000 RPM	T2	63	25.3	M50x1.5
00616	OZ 25	OZ	60	33	M48x2
02367	OZ 20	OZ	50	33	M42x2
03837	SK-10	SK - Fig.1	27.1	17	M21.5x1.00
03836	SK-16	SK - Fig.2	40	24	M32x1.5



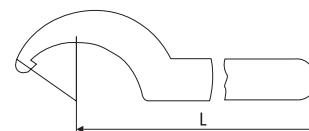
CHAVE PARA PORCA



Código	Modelo	B	L	Porca Modelo
01513	S/ER8M	7.5	70	ER8-M
01146	S/ER11M	11	90	ER11-M
00205	S/ER16M	15	110	ER16-M
01514	S/ER20M	19.5	120	ER20-M
03727	S/ER25M	25	130	ER25-M

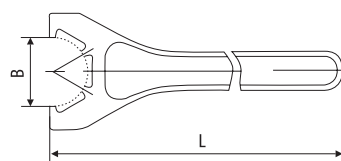


Código	Modelo	B	L	Porca Modelo
02368	S/ER8	12.2	105	ER8-T1
02316	S/ER11	17	110	ER11-T1
02317	S/ER16	25	120	ER16-T1 - SK 10
02318	S/ER20	30	130	ER20-T1

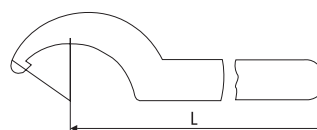


84

Código	Modelo	L	Capac. mm Ø
00209	B/EOZ25	210	56-62
02141	B/EOZ20	190	45-52

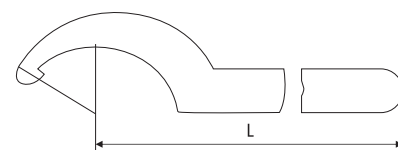


Código	Modelo	B	L	Porca Modelo
03467	S/ER-16S	26	156	ER-16 T2 - UM/ER-16S
03724	S/ER-20S	30	175	ER-20 T2 - UM/ER-20S
01147	S/ER-25S	37	210	ER-25B - ER-25 T2 - UM/ER-25S
01148	S/ER-32S	45	250	ER-32B - ER-32 T2 - UM/ER-25S
01149	S/ER-40S	58	290	ER-40B - ER-40 T2 - UM/ER-40S
03208	S/ER-50S	72,60	353	ER-50 T2



Código	Modelo	L	Capac. mm Ø	Porca Modelo
00206	S/ER25	168	38-42	ER-25B - ER-25-T2 - SK 16
00207	S/ER32	190	45-52	ER32B ER32-T2
00208	S/ER40	210	55-63	ER40B ER40-T2

CHAVE PARA MANDRIL APERTO RÁPIDO - SUPER



Código	Modelo	L	Capac. mm	Para Mandril
02315	H/SF-10	130,00	41-43	1 - 10mm
05196	H/SF-13	140,00	42-46	1 - 13mm
05197	H/SF-16	160,00	50-58	1 - 16mm
05198	H/SF-20	170,00	56-62	5 - 20mm

CHAVE PARA MANDRIL



Fig. 1

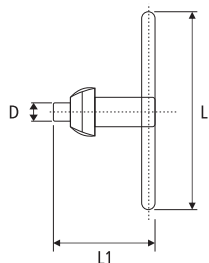
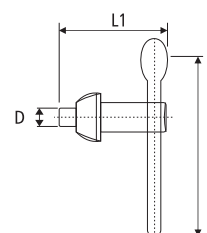


Fig. 2

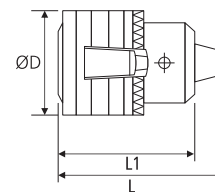


Código	Modelo	L	L1	D	Para Mandril	Fig.
00686	S0	56	31,5	6	Mandril até 10mm	1
00687	S1	80	39	6	Mandril até 13mm	1
00688	S2	85	44	8	Mandril até 16mm	2
00689	S3	120	60	9	Mandril até 20mm	2
00690	S4	130	70	11	Mandril até 25mm	2



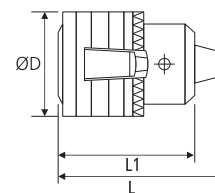
MANDRIL COM CHAVE - LINHA LEVE

BTfixo®



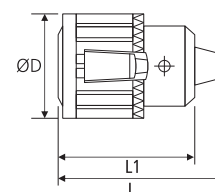
Código	Modelo	Capacidade	Encaixe	L (±1.0mm)	D	L1 (±0.5mm)	Batimento (mm)	Chave
00627	6L 3/8" x 24unf	0.6 - 6mm	3/8-24unf	50	30	40	0,35	S0
00628	10L 3/8" x 24unf	1.5 - 10mm	3/8-24unf	60	33,5	49,5	0,35	S0
00629	10L 1/2" x 20unf	1.5 - 10mm	1/2-20unf	60	33,5	49,5	0,35	S0
05172	10L B12	1.5 - 10mm	B12	59	33,5	49	0,35	S0
05173	13L B16	1.5 - 13mm	B16	70	42	57	0,35	S1
00630	13L 3/8" x 24unf	1.5 - 13mm	3/8-24unf	70,5	42	57	0,35	S1
00631	13L 1/2" x 20unf	1.5 - 13mm	1/2-20unf	70,5	42	57	0,35	S1
00633	16L 5/8" x 16unf	3 - 16mm	5/8-16unf	86	51	69	0,35	S2
00635	16L B16	3 - 16mm	B16	86	51	69	0,35	S2
00636	16L B18	3 - 16mm	B18	86	51	69	0,35	S2

MANDRIL COM CHAVE - LINHA PESADA



Código	Modelo	Capacidade	Encaixe	L (±1.0mm)	D	L1 (±0.5mm)	Batimento (mm)	Chave
00640	10P B12	1 - 10mm	B12	60	37	51	0,18	S1
00642	13P B16	1 - 13mm	B16	88	53	69,5	0,18	S2
00643	16P B16	1 - 16mm	B16	95	57	77,5	0,18	S2
00644	16P B18	1 - 16mm	B18	95	57	77,5	0,18	S2
00645	20P B22	5 - 20mm	B22	115	65	93,5	0,18	S3

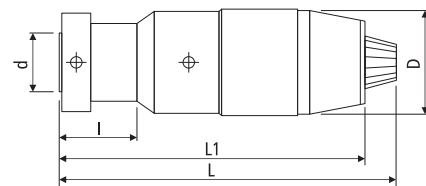
MANDRIL COM CHAVE - LINHA PESADA EXTRA



Código	Modelo	Capacidade	Encaixe	L (±1.0mm)	D	L1 (±0.5mm)	Batimento (mm)	Chave
05175	13P B16 - Extra	1 - 13mm	B16	87	57	69,5	0,18	S2
05176	16P B16 - Extra	1 - 16mm	B16	95	60	77,5	0,18	S2
05177	16P B18 - Extra	1 - 16mm	B18	95	60	77,5	0,18	S2
05178	20P B22 - Extra*	1,5 - 20mm	B22	127	76	99,5	0,18	S3
05179	26P B24 - Extra*	5 - 25mm	B24	146	93	112	0,18	S4

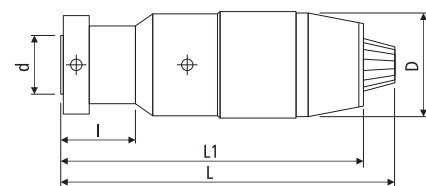
* com rolamento interno

MANDRIL DE APERTO RÁPIDO



Código	Modelo	Capacidade	Encaixe (d)	d	l	D	L (±1mm)	L1 (±0.5mm)	Batimento Máx. (mm)
05180	13 B16	1 - 13mm	B16	15,733	24	44	96	86,5	0,20
05182	13 J2	1 - 13mm	J2	14,199	22,225	44	96	86,5	0,20
05183	13 J6	1 - 13mm	J6	17,17	25,4	44	96	86,5	0,20
05181	13 1/2" x 20unf	1 - 13mm	1/2-20unf	1/2-20unf	24	44	96	86,5	0,20
05184	16 B16	1 - 16mm	B16	15,733	28	51	115	103	0,20
05185	16 B18	1 - 16mm	B18	17,78	28	51	115	103	0,20
05186	16 J6	1 - 16mm	J6	17,17	25,4	51	115	103	0,20
05187	16 5/8" x 16unf	1 - 16mm	5/8-16unf	5/8-16unf	28	51	115	103	0,20
05188	20 B22	5 - 20mm	B22	21,793	34	57	132	118	0,20

MANDRIL DE APERTO RÁPIDO - SUPER

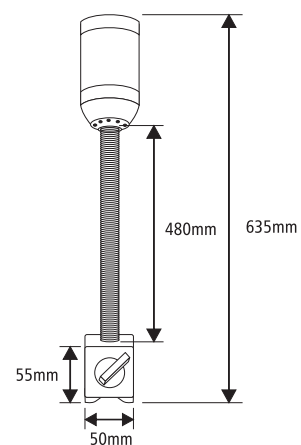


Código	Modelo	Capacidade	Encaixe (d)	d	l	D	L (±1mm)	L1 (±0.5mm)	Batimento (mm)
00665	6 B10 - Super	0.5 - 6mm	B10	10,094	14,5	34	68	62	0,05 0,12
00668	8 B12 - Super	0.5 - 8mm	B12	12,065	18,5	36	72	66	0,05 0,12
00669	10 B12 - Super	1 - 10mm	B12	12,065	20	45	90,5	80	0,05 0,12
00671	13 B16 - Super	1 - 13mm	B16	15,733	24	51	104	92	0,05 0,12
00672	16 B16 - Super	1 - 16mm	B16	15,733	24	57	119	105	0,05 0,12
00673	16 B18 - Super	1 - 16mm	B18	17,78	24	57	119	105	0,05 0,12
00674	20 B22 - Super	5 - 20mm	B22	21,793	32	62	131	118	0,05 0,12





- Base Magnética
- Led 5w - 110/220V



SUPOORTE PARA TROCA DE FERRAMENTAS



88

Código	Modelo	Cone	Tamanho (mm)
03728	LD-BT30	BT30	205 x 98.5 x 128
02632	LD-BT40	BT40	205 x 98.5 x 128
02633	LD-BT50	BT50	275 x 150 x 198
02634	LD-SK40	DIN69871.40	205 x 98.5 x 128
02635	LD-SK50	DIN69871.50	275 x 150 x 198

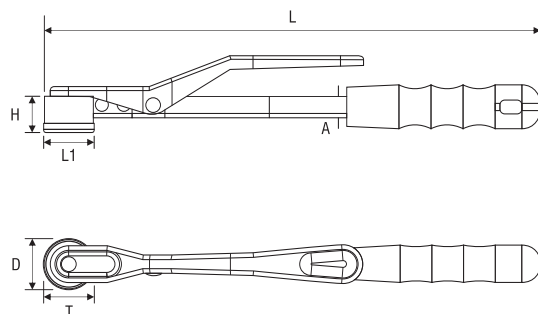


Código	Modelo	Cone	Tamanho (mm)
05642	HSK/BT	BT40 e HSK-63	105 x 105 x 175

PINÇAS MAGNÉTICAS DE SEGURANÇA SIMPLES

Modelo: SP

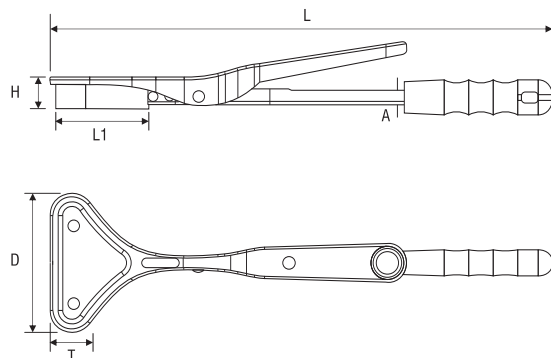
BTfixo®



Código	Ref.	L	L1	D	T	H	A	Capacidade de içamento (Kg/f)
03774	SP	275	30	30	30	25	25	4,0

PINÇAS MAGNÉTICAS DE SEGURANÇA DUPLA

Modelo: TP



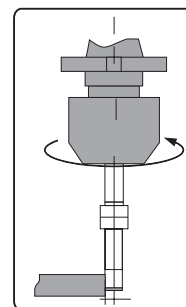
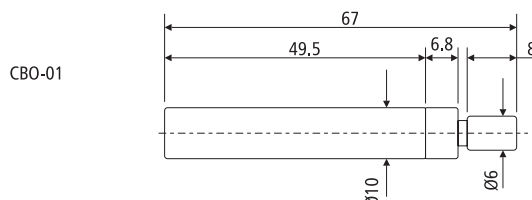
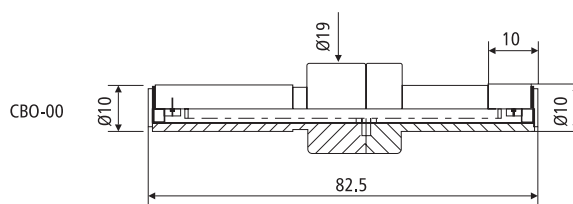
Código	Ref.	L	L1	D	T	H	A	Capacidade de içamento (Kg/f)
03775	TP	357	65	103	33	22	10	6,0



LOCALIZADOR DE ARESTAS



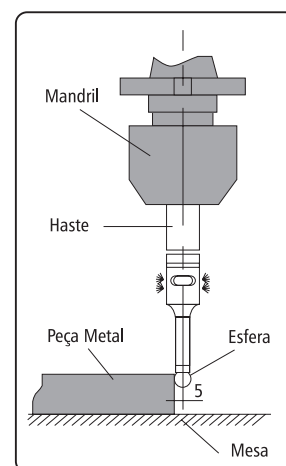
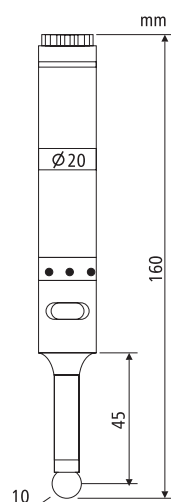
Este localizador de extremidade mecânico é fabricado a partir de aços de alta qualidade. De rápida e fácil visualização para peças redondas ou planas. Possui uma concentricidade de 0,005mm.



RPM Máx. 450~600

SENSOR DE LOCALIZAÇÃO COM BIP E LED

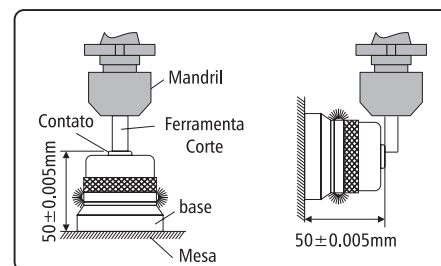
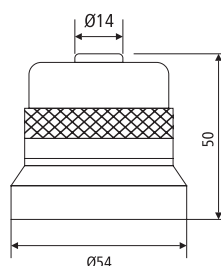
- Para localizar arestas planas ou curvas de peças em máquinas operatrizes.
- Incerteza de posicionamento de 0.01mm.
- Indicação por sinal luminoso através de LED e bip.



PRESETER ELETRÔNICO



- Indicação do toque através da luz de um LED.
- Para uso nas posições horizontal e vertical.
- Base magnética.
- Incerteza 0.01mm.



PRESETER COM RELÓGIO



- Para uso nas posições horizontal e vertical.
- Base magnética.
- Fornecido com uma barra para ajuste de zero.
- Altura 50 mm.
- Graduação 0,01mm.

MÁQUINA DE INDUÇÃO TÉRMICA

Modelo: GTS-306

BTfixo®



Especificações Técnicas	
Modelo	GTS-306
Aquecimento	Indução
Voltagem	220V AC 50/60Hz
Consumo Energia	4KW
Tempo Indução	6 ~ 15 sec.
Dimensões	292 x 360 x 610mm
Bobina de Indução	Ø35mm
Suporte para Mandris	HSK50 / HSK63 / BT40
Opcional	BT30 / BT50 / HSK80

Sistema de Resfriamento	
Voltagem	220V AC 50/60Hz
Pressão Recomendada	2 ~ 5 kgf/cm ²
Tempo de Resfriamento	0 ~ 10 min.

MÁQUINA DE INDUÇÃO TÉRMICA

Modelo: GTS-9000

Função:

Com indução de alta potência é possível aquecer o mandril em apenas 3 segundo. Painel de configuração LCD multilingue.

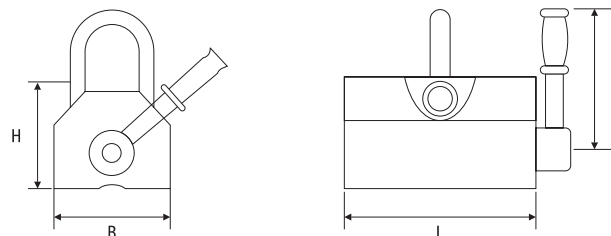


Display com 3 funções: menu, temporizador e automático. Sistema de subida e descida da bobina de indução de fácil manuseio.

Especificações Técnicas	
Modelo	GTS-9000
Aquecimento	Indução
Voltagem	Trifásico 220V (230V) 50/60Hz
Consumo Energia	10KW
Tempo Indução	3 ~ 5 sec.
Dimensões	380 x 405 x 655mm
Peso	15,1kg
Altura Máxima da Bobina	335mm
Bobina de Indução	Ø35mm
Bobina de Indução	Ø55mm (opcional)
Suporte para Mandris	HSK50 / HSK63 / BT40
Opcional	BT30 / BT50 / HSK80

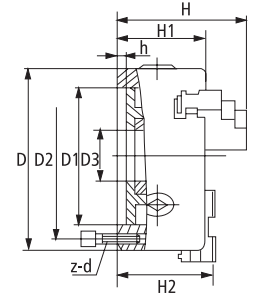
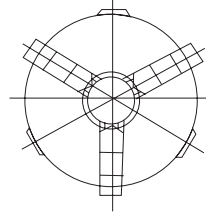
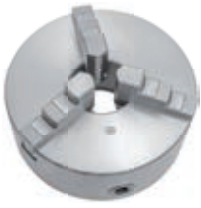
Sistema de Resfriamento	
Pressão Recomendada	2 ~ 5 kgf/cm ²
Tempo de Resfriamento	Automático com display LCD

LEVANTADOR MAGNÉTICO



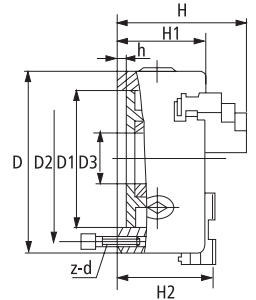
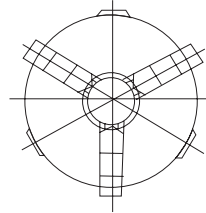
Código	Modelo	Capacidade Carga (Kg)		Dimensões				Fator de Segurança	Peso (Kg)
		Chapa Aço	Aço Redondo	L	B	H	R		
02144	LS1 - 0.2	200	90	146	72	81	145	(3,5:1)	5.4
03723	LS1 - 0.4	400	180	168	94	106	178		11
01185	LS1 - 0.6	600	270	218	116	116	225		20
01186	LS1 - 1	1000	450	272	145	145	295		40
03821	LS1 - 2	2000	900	388	160	160	365	(3:1)	74
03822	LS1 - 3	3000	-	460	185	185	425		105

PLACA AUTOCENTRANTE COM 3 CASTANHAS MONOBLOCO



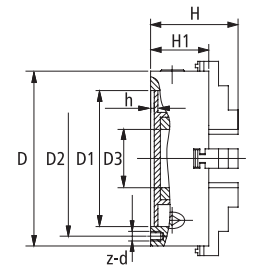
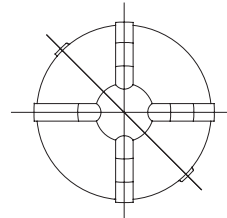
Código	Modelo	D	D1	D2	D3	H	H1	h	z-d	Máx. R.P.M
04533	K11-80	80	55	66	16	66.5	50	4	3-M6	4000
01143	K11-100	100	72	84	22	74.5	55	3	3-M8	3500
03612	K11-125	125	95	108	30	84.5	58	4	3-M8	3000
00189	K11-160	160	130	142	45	94	65	5	3-M8	2500
00190	K11-200	200	165	180	65	109	75	5	3-M10	2000
00191	K11-250	250	206	226	80	120	80	5	3-M12	1600
02419	K11-315	315	260	285	100	136	90	6	3-M16	1200
04531	K11-400	400	340	368	145	154	106	6	3-M16	1000
04532	K11-500	500	440	465	210	175	115	6	3-M16	800

PLACA AUTOCENTRANTE COM 3 CASTANHAS REVERSÍVEIS



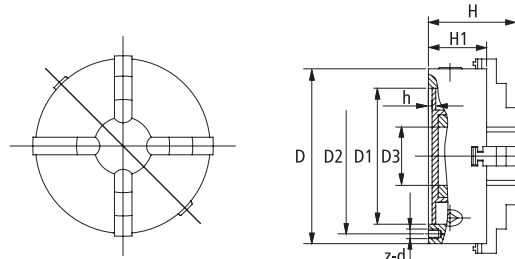
Código	Modelo	D	D1	D2	D3	H	H1	H2	h	z-d	Máx. R.P.M
03613	K11-125A	125	95	108	30	95	58	63	4	3-M8	3000
01757	K11-160A	160	130	142	45	109	65	71.0	5	3-M8	2500
02420	K11-200A	200	165	180	65	122	75	80	5	3-M10	2000
02421	K11-250A	250	206	226	80	136	80	86.0	5	3-M12	1600
02422	K11-315A	315	260	285	100	148	90	95	6	3-M16	1200
05663	K11-400A	400	340	368	145	172	106,50	108	6	6-M16	1000
05664	K11-500A	500	440	465	210	197	115,40	126	6	6-M16	800

PLACA AUTOCENTRANTE COM 4 CASTANHAS MONOBLOCO



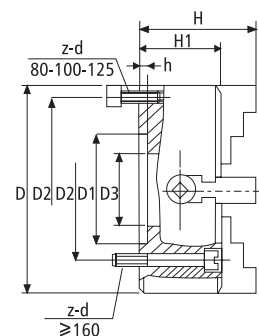
Código	Modelo	D	D1	D2	D3	H	H1	h	z-d	Máx. R.P.M
02423	K12-80	80	55	66	16	66.5	50	4	3-M6	4000
02424	K12-100	100	72	84	22	74.5	53.5	3	3-M8	3500
00188	K12-160	160	130	142	45	94	65	5	3-M8	2500
02425	K12-200	200	165	180	65	109	75	5	3-M10	2000
02426	K12-250	250	206	226	80	120	80	5	3-M12	1600
02427	K12-315	315	260	285	100	136	90	6	3-M16	1200
02428	K12-400	400	340	368	145	154	106	6	6-M16	1000
02429	K12-500	500	440	465	210	175	115	6	6-M16	800

PLACA AUTOCENTRANTE COM 4 CASTANHAS REVERSÍVEIS



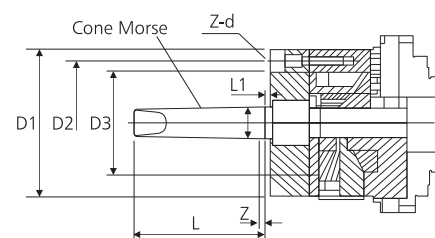
Código	Modelo	D	D1	D2	D3	H	H1	h	z-d	Máx. R.P.M
02430	K12-160A	160	130	142	45	109	65	5	3-M8	2500
01706	K12-200A	200	165	180	65	122	75	5	3-M10	2000
02431	K12-250A	250	206	226	80	136	80	5	3-M12	1600
02432	K12-315A	315	260	285	100	148	90	6	3-M16	1200

PLACA INDEPENDENTE COM 4 CASTANHAS MONOBLOCO



Código	Modelo	D	D1	D2	D3	H	H1	h	z-d	Máx. R.P.M
03692	K72-100	100	72	84	25	77	54	4	4-M8	3500
03693	K72-125	125	95	108	30	78	56	4.5	4-M8	3000
03694	K72-160	160	65	95	45	96.5	65	5	4-M10	2500
03695	K72-200	200	125	104.8	50	110	75	6	4-M10	2000
03696	K72-250	250	100	120	65	117.5	82	6	4-M12	1600
03697	K72-320	320	140	165	95	134	90	6	4-M16	1200
03698	K72-400	400	160	185	125	143	95	8	4-M16	1000
03699	K72-500	500	200	236	160	161	106	8	4-M20	800

PLACA AUTOCENTRANTE COM 3 CASTANHAS MONOBLOCO - COM HASTE CÔNICA



Código	Modelo	D	D1	D2	D3	L	Z ($\pm 0.05\text{mm}$)	L1	z-d	Máx. R.P.M
05191	K11- 80 - MS3	23.825	80	66	55	81	1	5	3-M6	4800
05192	K11- 80 - MS4	31.267	80	66	55	102,5	1,5	6,5	3-M6	
05193	K11-100 - MS3	23.825	100	84	72	81	1	5	3-M8	4200
05194	K11-100 - MS4	31.267	100	84	72	102,5	1,5	6,5	3-M8	
05195	K11-100 - MS5	44.399	100	84	72	129,5	1,5	6,5	3-M8	



Anel Espiral



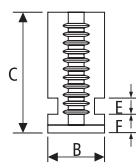
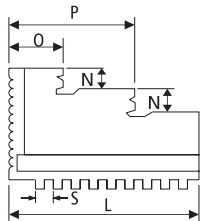
Pinhão



Chave para placa



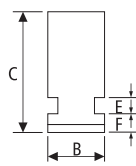
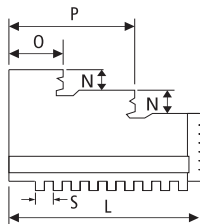
Castanhas Monobloco Externa



Diâmetro Placa	C	L	B	F	E	N	P	O	S
100	38	42	15	6.5	7	7	28	14	6
125	45	56	16	7	8	9	38	18	6
160	54	70	18.5	9	10	12	47	22	8
200	61	85	22	10	10	12	57	28	8
250	69	105	27	12	10	12	70	34	10
315	91	130	36	13.5	13	18	86	36	11



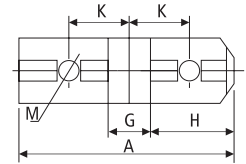
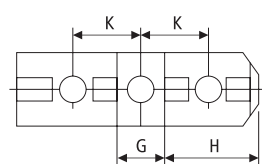
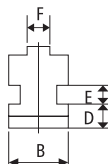
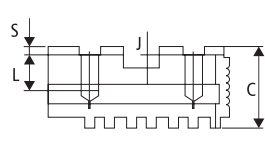
Castanhas Monobloco Interna



Diâmetro Placa	C	L	B	F	E	N	P	O	S
100	38	42	15	6.5	7	7	28	14	6
125	45	56	16	7	8	9	38	18	6
160	54	70	18.5	9	10	12	47	22	8
200	61	85	22	10	10	12	57	28	8
250	69	105	27	12	10	12	70	34	10
315	91	130	36	13.5	13	18	86	36	11



Castanhas Base



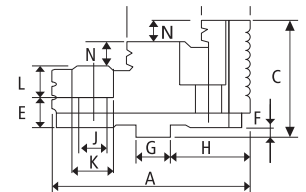
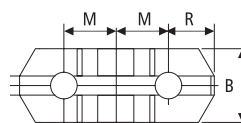
12" Diâmetro

5" a 10" Diâmetro

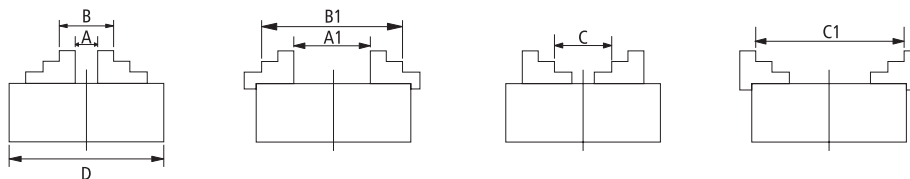
Diâmetro Placa	K	H	G	F	J	S	L	D	E	B	OAL A	Rosca
125	16.00	22.60	12.69	7.94	4	3.2	11	7	8	16	51	M6
160	19.05	28.60	12.69	7.94	4	3.2	17	9	10	18.5	64	M8
200	22.20	34.90	12.69	7.94	4	3.2	17	10	10	22	80	M10
250	27.00	39.70	19.04	12.7	4	3.2	17	12	10	27	98	M12
315	31.75	47.60	19.04	12.7	4	3.2	21	13.5	13	36	110	M12



Castanhas Sobreposta



Diâmetro Placa	M	H	G	J	K	D	E	F	N	C	B	OAL A	O	P
125	16.00	22.60	12.69	7	11	7.94	4	3.2	9	35.3	20	53.5	16.8	36.5
160	19.05	28.60	12.69	9	14	7.94	4	3.2	9	41	25	68	20.5	44.9
200	22.20	34.90	12.69	11	17	7.94	4	3.2	10.5	45	30	80	25	53
250	27.00	39.70	19.04	13	19	12.70	4	3.2	13.5	53	36	95	29	64
315	31.75	47.60	19.04	13	19	12.70	4	3.2	17.5	61	42	108	31	76.5

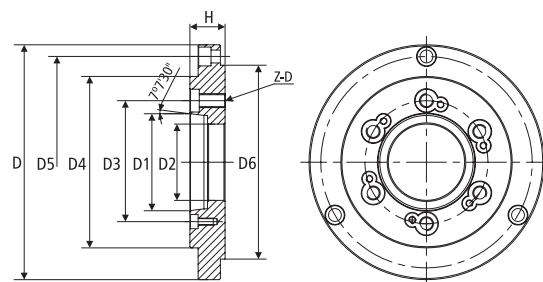


Placa (D)	Castanha Interna		Castanha Externa	
	Faixa de Fixação			
	A-A1	B-B1	C-C1	
80	2-22	25-70	22-63	
100	2-30	30-90	30-80	
125	2.5-40	38-125	38-110	
160	3-55	50-160	55-145	
200	4-85	65-200	65-200	
250	6-110	80-250	90-250	
315	10-140	95-315	100-315	
400	15-210	120-400	120-400	
500	25-280	150-500	150-500	

FLANGE CONE CURTO PARA PLACAS UNIVERSAIS E INDEPENDENTES (CAMLOCK)



ASA B-5.9-1960
CAMLOCK

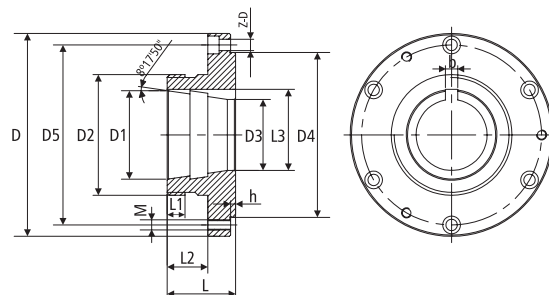


Código	Modelo	Quantidade de Pinos	D	D1	D2	D3	D4	D5	D6	H	Z-D
05435	D4 - 160	4	160	63.513	45	82.6	117	142	130	28	3-M10X1
05436	D4 - 200	4	200	63.513	61	82.6	117	180	165	35	3-M10X1
05407	D6 - 200	6	200	106.375	65	133.4	181	180	165	35	3-M16X1.5
05408	D6 - 250	6	250	106.375	80	133.4	181	226	206	38	3-M16X1.5

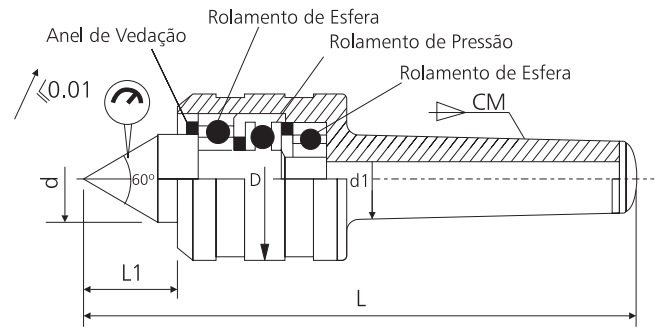
FLANGE CONE LONGO PARA PLACAS UNIVERSAIS E INDEPENDENTES



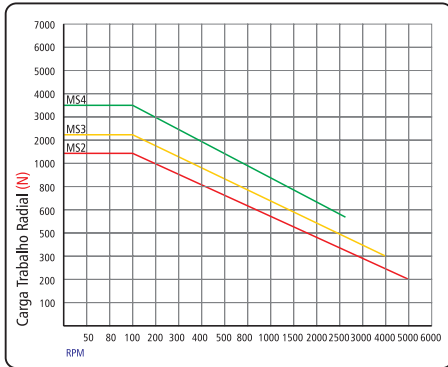
ASA B-5.9-1954
TIPO L



Código	Modelo	D	D1 ^{+0.02}	D2	D3	D4 (h6)	D5	L	L1	L2	h	Z-D	M	b	L3
05403	L0 - 160	160	82.55	4-1/2" -6UNS (±114,17)	66	130	142	63.5	15	41.5	4	6-Φ9	M8	9.6	75
05404	L0 - 200	200	82.55	4-1/2" -6UNS (±114,17)	66	165	180	63.5	15	41.5	4	6-Φ11	M10	9.6	75
05405	L1 - 200	200	104.78	6" -6UNS (±152,27)	84.5	165	180	76.2	16	54.2	4	6-Φ11	M10	16	95.5
05406	L0 - 250	250	82.55	4-1/2" -6UNS (±114,17)	66	206	226	63.5	15	38.5	4	6-Φ13	M12	9.6	75
05434	L1 - 250	250	104.78	6" -6UNS (±152,27)	84.5	206	226	76.2	16	51.2	4	6-Φ13	M12	16	95.5

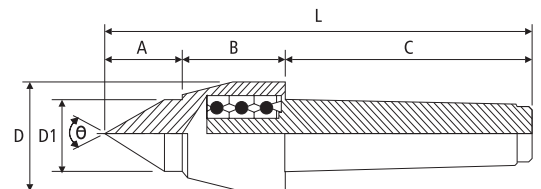


Ponto Rotativo utiliza a combinação de rolamento de esferas e rolamento de pressão.
Série D4 indicada somente para máquinas convencionais, com carga média.

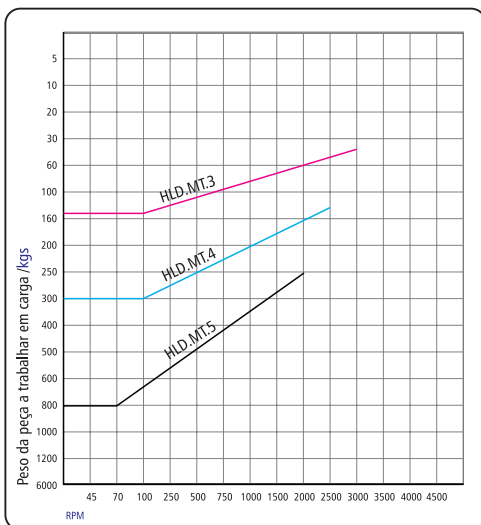


Código	Modelo	Cone Morse	d	d1	D	L1	L
02174	D412	CM - 2	25	17,780	45	26	145
00735	D413	CM - 3	28	23,825	52	30	170
00736	D414	CM - 4	32	31,267	60	34,7	205,70

PONTO ROTATIVO CARGA LEVE



O eixo principal é produzido em aço de liga temperado a 58°~60° HRC.
 O Ponto Rotativo para cargas leves é montado com rolamento de esferas.
 Indicado para tornos high speed e média rotações com cargas leves.

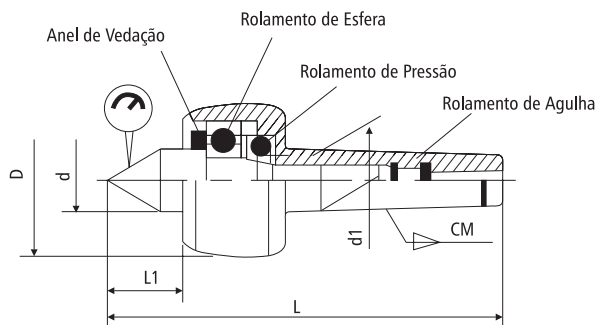


Unid.: mm

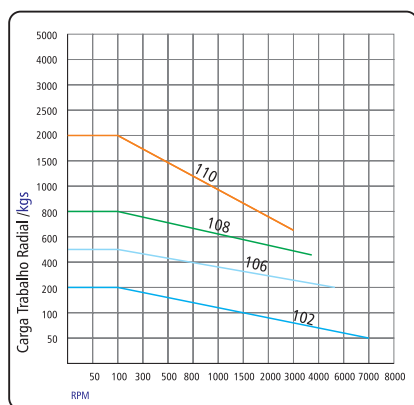
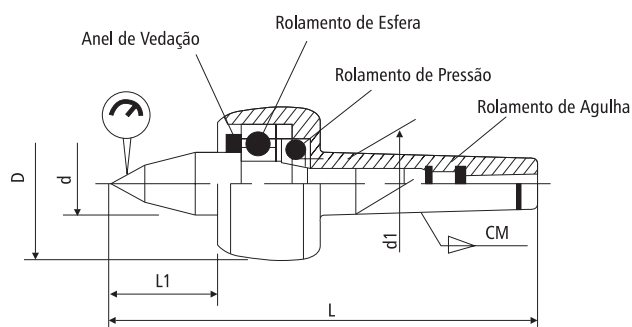
Código	Modelo	Cone Morse	A	B	C	D	D1	L	Batimento Máx. (mm)	Máx R.P.M	θ	Peso
04956	HLD-MT3	CM-3	32	46	86	45	26	164	0.005	3000 R.P.M	60°	0.76 kgs
04957	HLD-MT4	CM-4	34	46	108	48	30	188	0.005	2500 R.P.M	60°	1.22 kgs
04958	HLD-MT5	CM-5	50	62	136	68	45	248	0.005	2000 R.P.M	60°	3.20 kgs



Modelo A



Modelo B



Ponto Rotativo montado com rolamento de esferas de pressão e agulha.

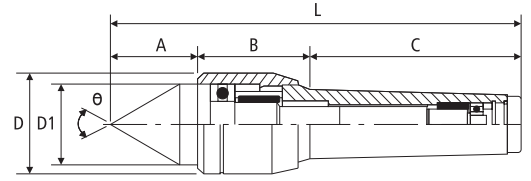
Indicado para utilizar em tornos CNC, com carga média.

* Pontos Rotativos (B), são adequados para peças de trabalho pequenas.

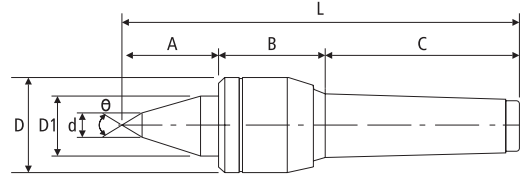
Código	Modelo	Cone Morse	d	d1	D	L1	L	Batimento Máx. (mm)
00859	604H/102 (A)	CM - 2	20	17,780	45	24	129	0,005
00737	604H/106 (A)	CM - 3	25	23,825	60	31	160,5	0,005
00738	604H/108 (A)	CM - 4	32	31,267	70	41	205	0,005
00739	604H/110 (A)	CM - 5	40	44,399	90	50,5	258,5	0,005
03514	M11/102 (B)	CM - 2	20	17,780	45	34	139	0,005
00740	M11/106 (B)	CM - 3	25	23,825	60	47	176,5	0,005
00741	M11/108 (B)	CM - 4	32	31,267	70	53	217	0,005
00742	M11/110 (B)	CM - 5	40	44,399	90	65	279	0,005



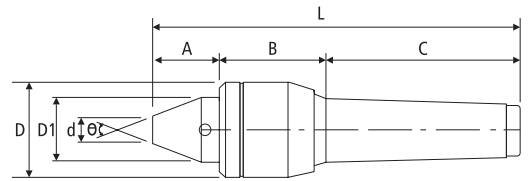
Modelo A



Modelo B



Modelo I

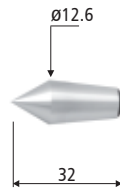


HSI - MT3 MT4

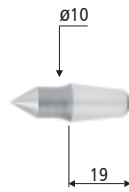
98



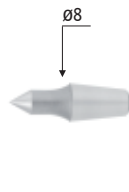
H230



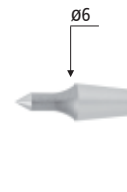
H212



H210



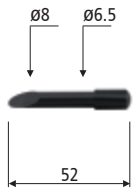
H208



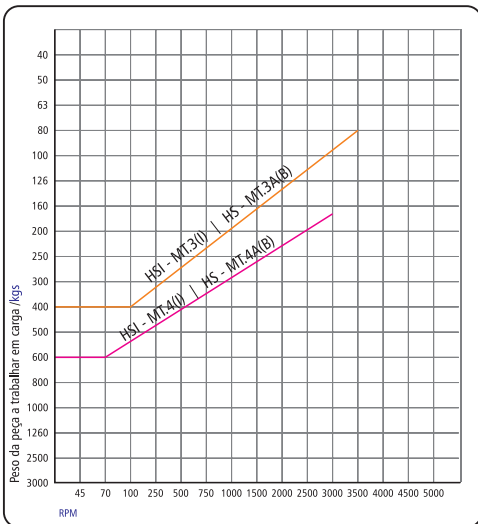
H206



H205



H200



O eixo e o corpo principal são produzidos em ligas de aço especiais com tratamento térmico (HRC 60° +/-1°).

O Ponto Rotativo Compact é montado com rolamento de pressão, rolamento de agulha e rolamento de esferas.

Indicado para tornos com alta e média rotação.

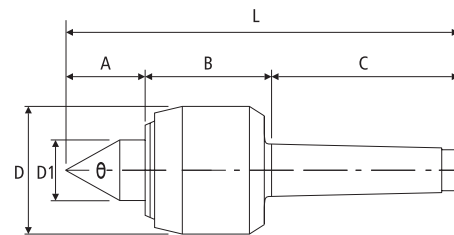
* Pontos Rotativos (B), são adequados para peças de trabalho pequenas.

Unid.: mm

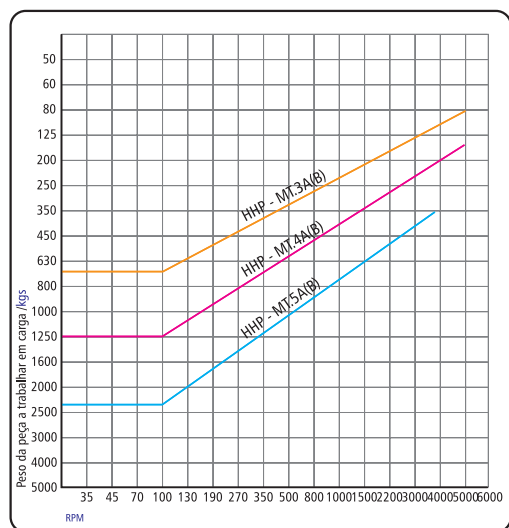
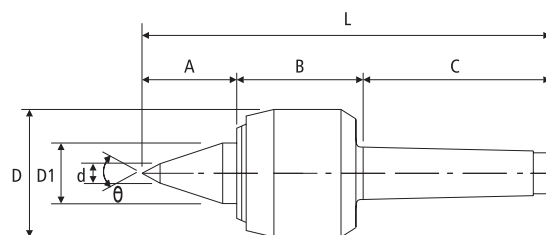
Código	Modelo	Cone Morse	A	B	C	D	D1	d	L	d1	Batimento Máx. (mm)	Máx R.P.M	θ	Peso
04948	HS-MT3A	CM-3	36	44	86	41	35	-	166	12	0.003	3500 R.P.M	60°	0.88 kgs
04949	HS-MT4A	CM-4	41	51	108	47	40	-	200	12	0.003	3000 R.P.M	60°	1.46 kgs
04950	HS-MT3B	CM-3	46	44	86	41	25	10	176	12	0.003	3500 R.P.M	60°	0.84 kgs
04951	HS-MT4B	CM-4	55	51	108	47	32	12	214	12	0.003	3000 R.P.M	60°	1,46 kgs
04952	HS-MT3I	CM-3	23	44	86	41	30	-	153	-	0.005	3500 R.P.M	60°	1,18 kgs
04953	HS-MT4I	CM-4	23	51	108	47	32	-	182	-	0.005	3000 R.P.M	60°	1,62 kgs



Modelo A



Modelo B



O eixo é produzido em ligas de aço especial juntamente com um tratamento térmico sob vácuo (HRC 60° +/-1°). Possibilitando grande rigidez e alta durabilidade.

Este Ponto Rotativo utiliza a combinação de rolamento de roletes com rolamento de pressão e rolamento de esferas.

Indicado para tornos CNC High Speed.

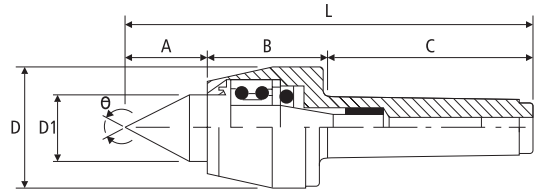
* Pontos Rotativos (B), são adequados para peças de trabalho pequenas.

Unid.: mm

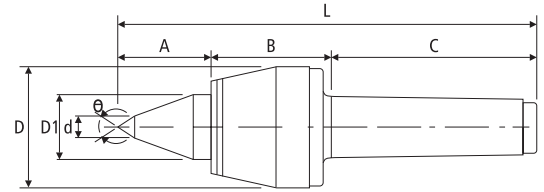
Código	Modelo	Cone Morse	A	B	C	D	D1	d	L	Batimento Máx. (mm)	Máx R.P.M	θ	Peso
04933	HHP-MT3A	CM-3	34	61	86	58	25	-	181	0.003	5200 R.P.M	60°	1,58 kgs
04934	HHP-MT4A	CM-4	44	72	108	76	35	-	225	0.003	5000 R.P.M	60°	3,04 kgs
04935	HHP-MT5A	CM-5	60	91	136	95	45	-	287	0.003	3500 R.P.M	60°	6,54 kgs
04936	HHP-MT3B	CM-3	45	61	86	58	25	10	192	0.003	5200 R.P.M	60°	1,58 kgs
04937	HHP-MT4B	CM-4	55	72	108	76	35	12	236	0.003	5000 R.P.M	60°	3,10 kgs
04938	HHP-MT5B	CM-5	70	91	136	95	45	14	297	0.003	3500 R.P.M	60°	6,54 kgs



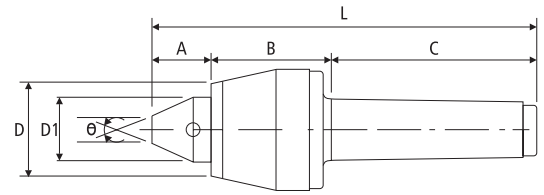
Modelo A



Modelo B



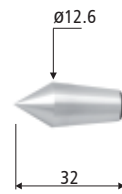
Modelo I



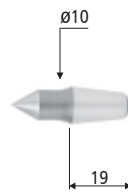
HSI - MT3 MT4



H230



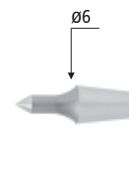
H212



H210



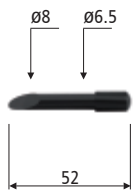
H208



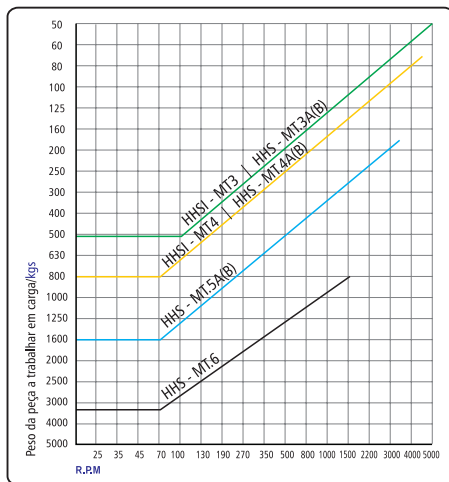
H206



H205



H200



O eixo central é produzido em liga de aço especial juntamente com tratamento térmico sob vácuo para proporcionar maior rigidez (HRC 60° +/- 1°).

Este modelo está equipado com rolamento duplo de esferas, rolamento de pressão e um conjunto de rolamento de agulhas.

Indicado para tornos CNC High Speed e tornos com cargas pesadas.

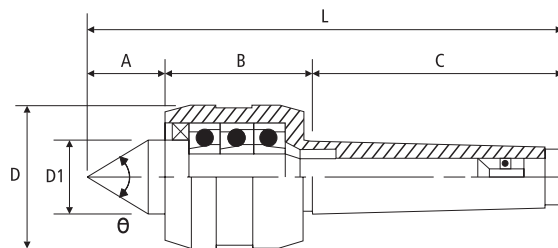
* Pontos Rotativos (B), são adequados para peças de trabalho pequenas.

Unid.: mm

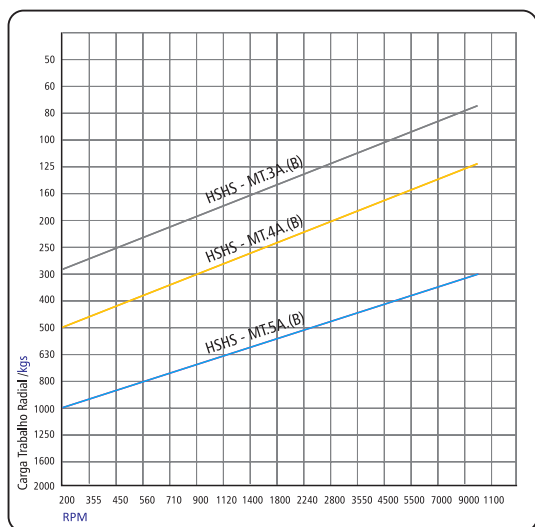
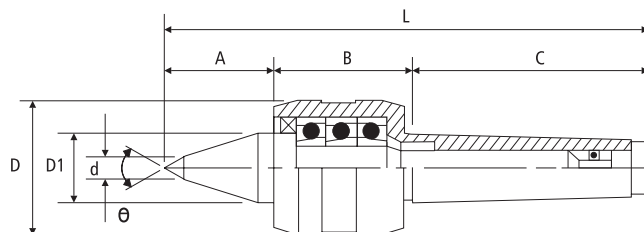
Código	Modelo	Cone Morse	A	B	C	D	D1	d	L	d1	Batimento Máx. (mm)	Máx R.P.M	θ	Peso
04939	HHS-MT3A	CM-3	39	55	86	53	30	-	180	12	0.003	5000 R.P.M	60°	1,28 kgs
04940	HHS-MT4A	CM-4	42	62	108	63	32	-	208	12	0.003	4500 R.P.M	60°	2,08 kgs
04941	HHS-MT5A	CM-5	49	71	136	83	40	-	256	18	0.003	3500 R.P.M	60°	4,42 kgs
04942	HHS-MT6A	CM-6	80	110	189	128	70	-	379	-	0.003	1500 R.P.M	60°	15,7 kgs
04943	HHS-MT3B	CM-3	45	55	86	53	30	10	186	12	0.003	5000 R.P.M	60°	1,30 kgs
04944	HHS-MT4B	CM-4	52	62	108	63	32	12	218	12	0.003	4500 R.P.M	60°	2,10 kgs
04945	HHS-MT5B	CM-5	59	71	136	83	40	14	266	18	0.003	3500 R.P.M	60°	4,54 kgs
04946	HHS-MT3I	CM-3	28	55	86	53	30	-	169	-	0.005	5000 R.P.M	60°	1,50 kgs
04947	HHS-MT4I	CM-4	30	62	108	63	32	-	196	-	0.005	4500 R.P.M	60°	2,18 kgs



Modelo A



Modelo B



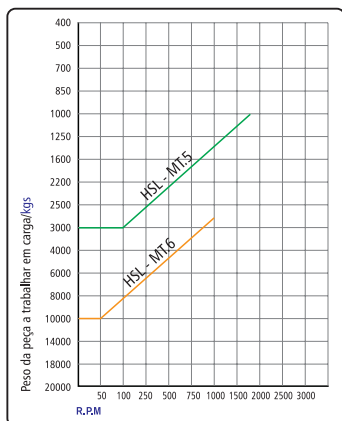
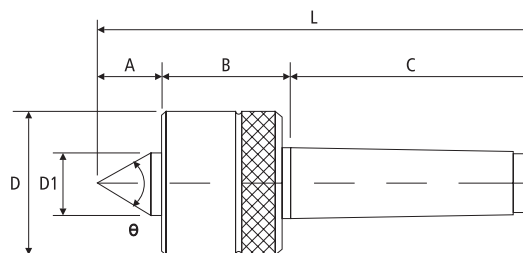
O modelo Super High Speed utiliza rolamento de contato angular de precisão combinado com rolamento de agulhas e esferas.

Indicado para tornos CNC High Speed.

* Pontos Rotativos (B), são adequados para peças de trabalho pequenas.

Unid.: mm

Código	Modelo	Cone Morse	A	B	C	D	D1	d	L	Batimento Máx. (mm)	Máx. R.P.M	θ	Peso
04927	HSHS-MT3A	CM-3	38	58	86	48	30	-	182	0,003	10000 R.P.M	60°	1,14 kgs
04928	HSHS-MT4A	CM-4	45	65	108	62	32	-	215	0,003	10000 R.P.M	60°	2,20 kgs
04929	HSHS-MT5A	CM-5	50	70	136	72	40	-	256	0,003	8000 R.P.M	60°	3,70 kgs
04930	HSHS-MT3B	CM-3	48	58	86	48	30	10	192	0,003	10000 R.P.M	60°	1,18 kgs
04931	HSHS-MT4B	CM-4	52	65	108	62	32	12	225	0,003	10000 R.P.M	60°	2,24 kgs
04932	HSHS-MT5B	CM-5	60	70	136	72	40	14	266	0,003	8000 R.P.M	60°	3,74



O ponto rotativo para cargas pesadas tem seu eixo fabricado em liga de aço especial com tratamento térmico sob vácuo. (HRC 60°~62°).

Indicados para serviços pesados.

Unid.: mm

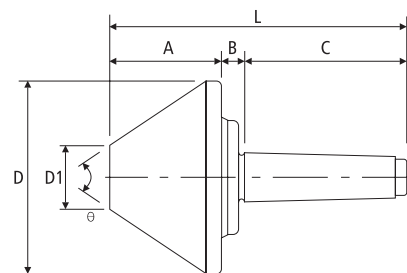
Código	Modelo	Cone Morse	A	B	C	D	D1	L	Batimento Máx. (mm)	Max. R.P.M	θ	Peso
04954	HSL-MT.5	CM-5	52	82	136	98	50	269	0.005	1800 R.P.M	60°	7,5 kgs
04955	HSL-MT.6	CM-6	74	116	190	148	70	380	0.008	1000 R.P.M	60°	22 kgs

PONTO ROTATIVO PARA TUBO (Orbital)

O Ponto Orbital série HBN tem seu eixo fabricado em aço de liga especial com tratamento térmico (HRC 60° +/-1°).

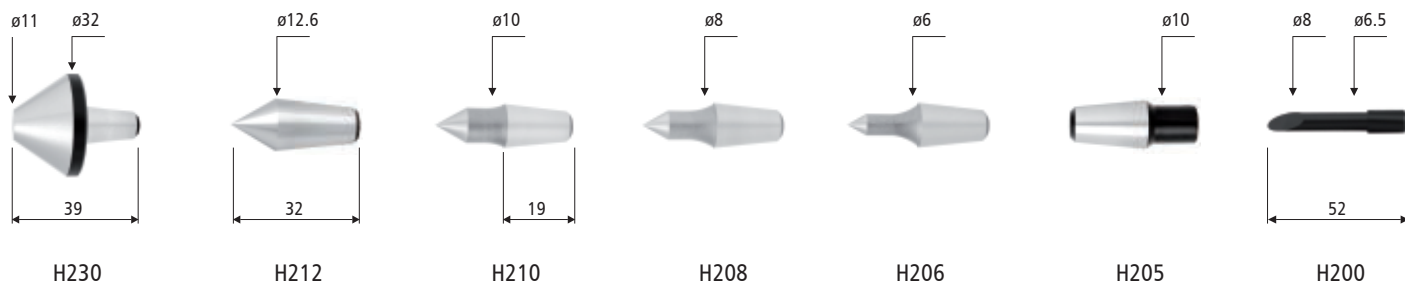
Este modelo utiliza a combinação de rolamentos cônicos e rolamento de esferas.

Indicados para usinagem de peças tubulares.



Unid.: mm

Código	Modelo	Cone Morse	A	B	C	D	D1	L	Batimento Máx. (mm)	Máx R.P.M.	Peso Máximo da Carga	θ	Peso
04959	HBN 63-MT.3	CM-3	46	17	86	63	12	149	0.005	4000 R.P.M	R.P.M 100=200KG	60°	1.08 kgs
04960	HBN 78-MT.3	CM-3	52	18	86	78	15	156	0.005	3300 R.P.M	R.P.M 100=400KG	70°	1.56 kgs
04961	HBN 106-MT.3	CM-3	59	16	86	106	25	161	0.005	3000 R.P.M	R.P.M 100=500KG	75°	2.66 kgs
04962	HBN 128-MT.3	CM-3	73	12	86	128	40	171	0.005	3000 R.P.M	R.P.M 100=500KG	70°	4.58 kgs
04963	HBN 63-MT.4	CM-4	46	17	108	63	12	171	0.005	4000 R.P.M	R.P.M 100=200KG	60°	1.38 kgs
04964	HBN 78-MT.4	CM-4	52	18	108	78	15	178	0.005	3300 R.P.M	R.P.M 100=400KG	70°	1.88 kgs
04965	HBN 106-MT.4	CM-4	59	16	108	106	25	183	0.005	3000 R.P.M	R.P.M 100=500KG	75°	2.96 kgs
04966	HBN 128-MT.4	CM-4	73	12	108	128	40	193	0.005	2000 R.P.M	R.P.M 100=650KG	70°	4.84 kgs
04967	HBN 156-MT.4	CM-4	88	12	108	156	45	208	0.008	1900 R.P.M	R.P.M 100=800KG	70°	7.68 kgs
04968	HBN 206-MT.4	CM-4	98	12	108	206	81	218	0.008	1500 R.P.M	R.P.M 100=1300KG	70°	15.0 kgs
04969	HBN 128-MT.5	CM-5	73	12	136	128	40	221	0.005	2000 R.P.M	R.P.M 100=650KG	70°	5.70 kgs
04970	HBN 156-MT.5	CM-5	88	12	136	156	45	236	0.008	1900 R.P.M	R.P.M 100=800KG	70°	8.54 kgs
04971	HBN 206-MT.5	CM-5	98	12	136	206	81	246	0.008	1500 R.P.M	R.P.M 100=1600KG	70°	16.0 kgs
04972	HBN 256-MT.5	CM-5	107	13	136	258	92	256	0.008	1200 R.P.M	R.P.M 100=2200KG	80°	25.0 kgs



Código	Especificação
04981	H230
04982	H212
04983	H210
04984	H208
04985	H206
04986	H205
04987	H200

PONTO DE ARRASTE



Ponto de transmissão ajustável é indicado para fixar a peça de trabalho em sua face, mesmo em faces irregulares (fundidos, forjados, etc...).

O ponto de arraste substitui a placa do torno com vantagens, permitindo a livre usinagem da peça, sem ter que virar a peça, fixá-la novamente e parar a máquina durante a operação.

Este é projetado para atingir de 5T e 6T na superfície final da peça, possibilitando assim uma segura e fácil usinagem.

Unid.: mm

Código	Modelo	Cone Morse	Diâmetro Eixo Central	Diâmetro Externo	Capacidade	Peso
04977	HTC31-MT4	CM-4	5 ϕ	16 ϕ	12 ϕ ~20 ϕ	1,76 kgs
04978	HTC32-MT4	CM-4	9 ϕ	25 ϕ	18 ϕ ~35 ϕ	2,30 kgs
04979	HTC33-MT4	CM-4	14 ϕ	39 ϕ	30 ϕ ~55 ϕ	2,94 kgs
04980	HTC34-MT4	CM-4	18 ϕ	53 ϕ	40 ϕ ~70 ϕ	4,14 kgs

PONTO FIXO DE ARRASTE



Corpo e o eixo central são feitos em ligas de aço especial com tratamento térmico quente e sub-zero (HRC 60° +/-1°).

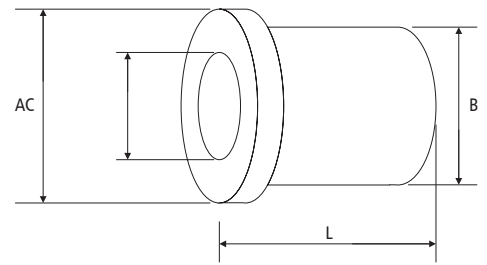
Este ponto fixo de arraste possui 6 dentes ou 8 dentes conforme modelo. Este modelo possui design que possibilita fixar a peça de trabalho em sua face, possibilitando a usinagem total da peça sem trocar a mesma, como se fosse usar a placa de torno.

Ele também pode ser aplicado em máquinas geradoras de engrenagem.

Unid.: mm

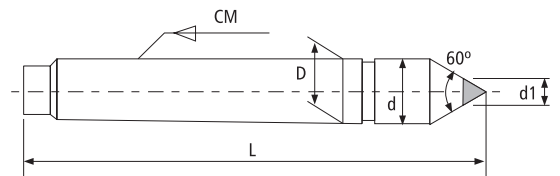
Código	Modelo	Cone Morse	Diâmetro Eixo Central	Diâmetro Externo	Capacidade	Peso
04973	HWD15-MT4	CM-4	6 ϕ	16 ϕ	16 ϕ ~25 ϕ	0,60 kgs
04974	HWD23-MT4	CM-4	8 ϕ	23 ϕ	23 ϕ ~32 ϕ	0,64 kgs
04975	HWD32-MT4	CM-4	8 ϕ .14 ϕ	32 ϕ	32 ϕ ~45 ϕ	0,68 kgs

BUCHA PARA PONTO DE ARRASTE



Código	Modelo	A	L	B	C
04976	BPA	54,3	74,5	45	CM4 - 31,267

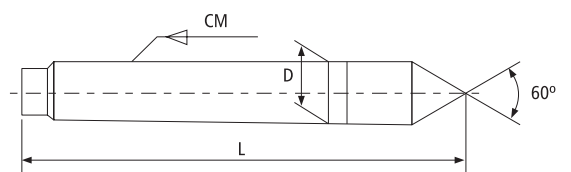
PONTO FIXO - COM INSERTO DE METAL DURO



Unid.: mm

Código	Modelo	Cone Morse	D	L	d	d1
00860	PFMD-2	CM-2	17.780	100	18	8
00975	PFMD-3	CM-3	23.825	125	24.1	12
00976	PFMD-4	CM-4	31.267	160	31.6	15
02314	PFMD-5	CM-5	44.399	200	44.7	18

PONTO FIXO - HSS



Unid.: mm

Código	Modelo	Cone Morse	D	L
01400	PF-2	CM-2	17.780	100
01401	PF-3	CM-3	23.825	125
01846	PF-4	CM-4	31.267	160
02380	PF-5	CM-5	44.399	200

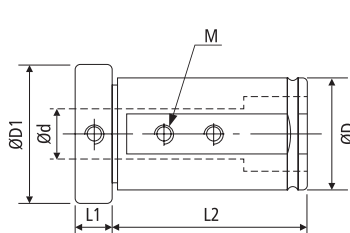


Fig1

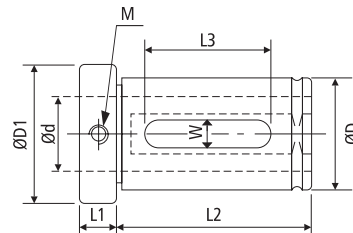
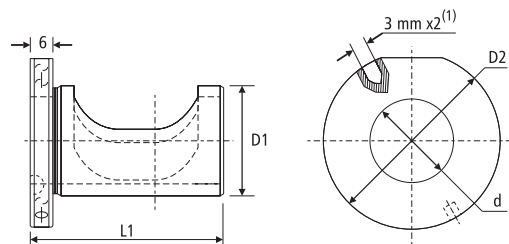


Fig2

Código	D	d	D1	L1	L2	L3	W	M	Fig.
03075	40	6	46.5	15	80	-	-	M8	1
03070	40	8	46.5	15	80	-	-	M8	1
01456	40	10	46.5	15	80	-	-	M8	1
01457	40	12	46.5	15	80	-	-	M8	1
03076	40	14	46.5	15	80	-	-	M8	1
01452	40	16	46.5	15	80	-	-	M8	1
03077	40	18	46.5	15	80	-	-	M8	1
01453	40	20	46.5	15	80	-	-	M8	1
01455	40	25	46.5	15	80	65	12	-	2
01454	40	32	46.5	15	80	70	14	-	2
03071	32	6	39	14	70	-	-	M8	1
03072	32	8	39	14	70	-	-	M8	1
02211	32	10	39	14	70	-	-	M8	1
02212	32	12	39	14	70	-	-	M8	1
03073	32	14	39	14	70	-	-	M8	1
02213	32	16	39	14	70	-	-	M8	1
03074	32	18	39	14	70	-	-	M8	1
02214	32	20	39	14	70	58	10	-	2
01465	32	25	39	14	70	60	12	-	2
02590	25	6	33	14	50	-	-	M8	1
02589	25	8	33	14	50	-	-	M8	1
02329	25	10	33	14	50	-	-	M8	1
02330	25	12	33	14	50	-	-	M8	1
02588	25	14	33	14	50	-	-	M8	1
02331	25	16	33	14	50	42	10	-	2
02934	25	18	33	14	50	42	10	-	2
02332	25	20	33	14	50	42	10	-	2

BUCHA EXCÊNTRICA PARA AJUSTE DO CENTRO DA BROCA

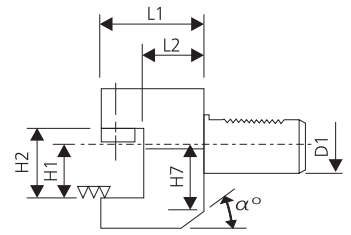
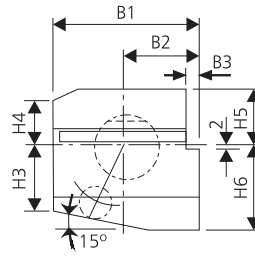


Código	Modelo	d	D1	D2	L1
05449	EC-2520-40	20	25	40	47
05448	EC-2532-48	25	32	48	60
05450	EC-3240-58	32	40	58	65

* (1) Furo para inserir um pino, são usados para facilitar o ajuste radial da bucha (pino não é fornecido)

VDI - LATERAL (RADIAL) DIREITO

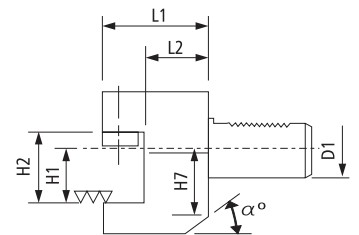
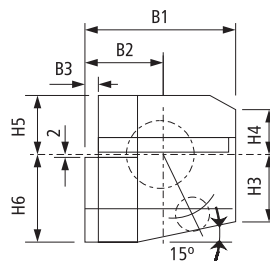
(DIN 69880 B1)



Código	Haste	H1	B1	B2	B3	H2	H3	H4	H5	H6	H7	L1	L2	a
	D1	mm	mm	mm	mm	mm	mm	mm	mm	mm	mm	mm	mm	
03982	VDI30	20	70	35,0	10,0	29	26	22	28,0	38	30	40	22	25°
03983	VDI40	25	85	42,5	12,5	34	35	30	32,5	48	-	44	22	-
03984	VDI50	32	100	50,0	16,0	41	42	35	35,0	60	-	55	30	-

VDI - LATERAL (RADIAL) ESQUERDO

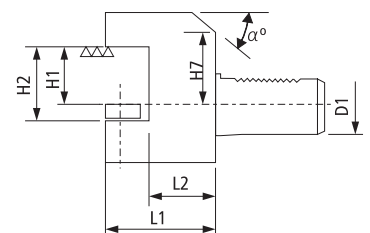
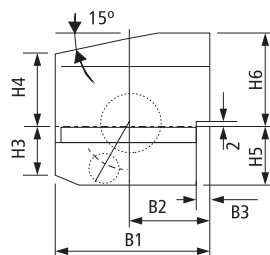
(DIN 69880 B2)



Código	Haste	H1	B1	B2	B3	H2	H3	H4	H5	H6	H7	L1	L2	a
	D1	mm	mm	mm	mm	mm	mm	mm	mm	mm	mm	mm	mm	
03985	VDI30	20	70	35,0	10,0	29	26	22	28,0	38	30	40	22	25°
03986	VDI40	25	85	42,5	12,5	34	35	30	32,5	48	-	44	22	-
03987	VDI50	32	100	50,0	16,0	41	42	35	35,0	60	-	55	30	-

VDI - LATERAL (RADIAL) DIREITO INV.

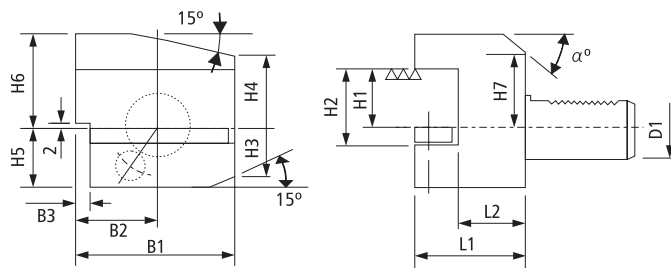
(DIN 69880 B3)



Código	Haste	H1	B1	B2	B3	H2	H3	H4	H5	H6	H7	L1	L2	a
	D1	mm	mm	mm	mm	mm	mm	mm	mm	mm	mm	mm	mm	
04519	VDI30	20	70	35,0	10,0	29	26	22	35,0	38	28	40	22	25°
04520	VDI40	25	85	42,5	12,5	34	35	30	42,5	48	-	44	22	-
04521	VDI50	32	100	50,0	16,0	41	42	35	50,0	60	-	55	30	-

VDI - LATERAL (RADIAL) ESQUERDO INV.

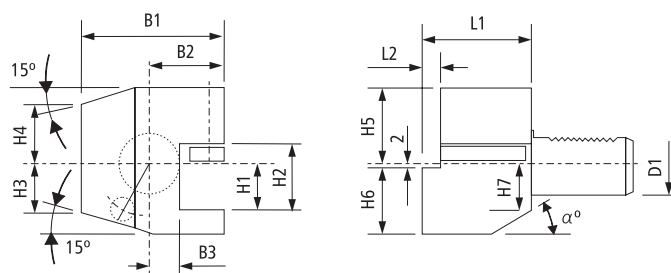
(DIN 69880 B4)



Código	Haste	H1	B1	B2	B3	H2	H3	H4	H5	H6	H7	L1	L2	a
	D1	mm	mm	mm	mm	mm	mm	mm	mm	mm	mm	mm	mm	
04522	VDI30	20	70	35,0	10,0	29	26	22	35,0	38	28	40	22	25°
04523	VDI40	25	85	42,5	12,5	34	35	30	42,5	48	-	44	22	-
04524	VDI50	32	100	50,0	16,0	41	42	35	50,0	60	-	55	30	-

VDI - FRONTAL (AXIAL) DIREITO

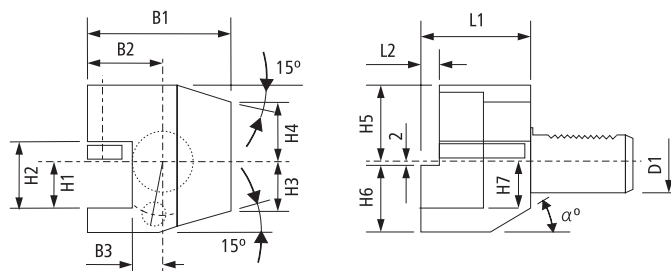
(DIN 69880 C1)



Código	Haste	H1	B1	B2	B3	H2	H3	H4	H5	H6	H7	L1	L2	a
	D1	mm	mm	mm	mm	mm	mm	mm	mm	mm	mm	mm	mm	
03988	VDI30	20	70	35,0	17	29	26	22	28,0	38	28	70	10,0	25°
03989	VDI40	25	85	42,5	21	34	35	30	32,5	48	-	85	12,5	-
03990	VDI50	32	100	50,0	26	41	42	35	35,0	60	-	100	16,0	-

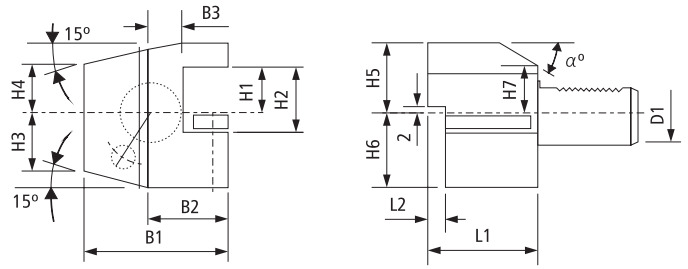
VDI - FRONTAL (AXIAL) ESQUERDO

(DIN 69880 C2)



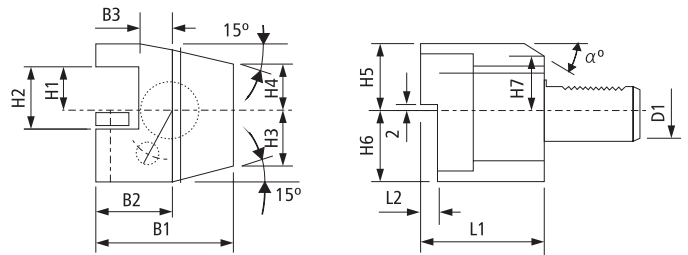
Código	Haste	H1	B1	B2	B3	H2	H3	H4	H5	H6	H7	L1	L2	a
	D1	mm	mm	mm	mm	mm	mm	mm	mm	mm	mm	mm	mm	
03991	VDI30	20	76	41,0	23,0	29	26	22	28,0	38	30	70	10,0	25°
03992	VDI40	25	90	47,5	25,5	34	35	30	32,5	48	-	85	12,5	-
03993	VDI50	32	105	55,0	30,5	41	42	35	35,0	60	-	100	16,0	-

VDI - FRONTAL (AXIAL) DIREITO INV.
(DIN 69880 C3)



Código	Haste	H1	B1	B2	B3	H2	H3	H4	H5	H6	H7	L1	L2	a
	D1	mm	mm	mm	mm	mm	mm	mm	mm	mm	mm	mm	mm	
04513	VDI30	20	70	35,0	17	29	26	22	38	35,0	28	70	10,0	25°
04514	VDI40	25	85	42,5	21	34	35	30	48	42,5	-	85	12,5	-
04515	VDI50	32	100	50,0	26	41	42	35	60	50,0	-	100	16,0	-

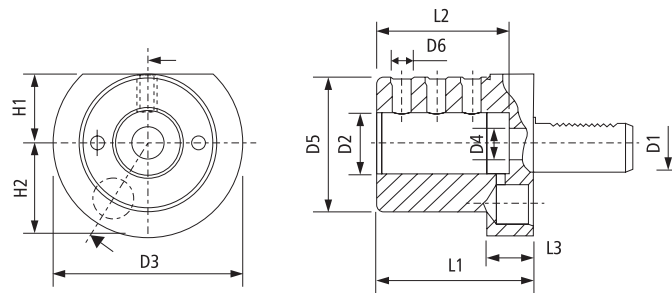
VDI - FRONTAL (AXIAL) ESQUERDO INV.
(DIN 69880 C4)



Código	Haste	H1	B1	B2	B3	H2	H3	H4	H5	H6	H7	L1	L2	a
	D1	mm	mm	mm	mm	mm	mm	mm	mm	mm	mm	mm	mm	
04516	VDI30	20	76	41,0	23,0	29	26	22	38	35,0	28	70	10,0	25°
04517	VDI40	25	90	47,5	25,5	34	35	30	48	42,5	-	85	12,5	-
04518	VDI50	32	105	55,0	30,5	41	42	35	60	50,0	-	100	16,0	-

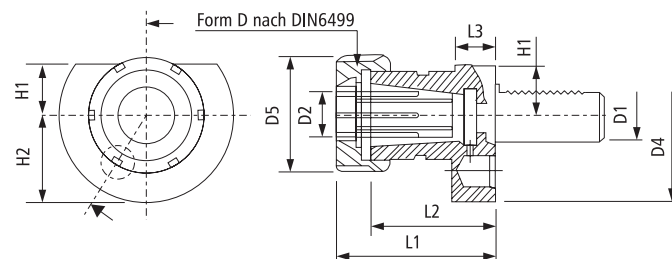
108





Código	Haste	D2	D3	D5	D6	H1	H2	L1	L2	L3
	D1	mm	mm	mm	mm	mm	mm	mm	mm	mm
04001	VDI30	12	68	55	M8xP1.25	28	30	60	51	22
04002	VDI30	16	68	55	M8xP1.25	28	30	60	51	22
04003	VDI30	20	68	55	M8xP1.25	28	30	60	51	22
04004	VDI30	25	68	55	M8xP1.25	28	30	60	51	22
04005	VDI30	32	68	68	M8xP1.25	28	30	75	51	22
04006	VDI40	12	83	55	M8xP1.25	32,5	-	75	61	22
04007	VDI40	16	83	55	M8xP1.25	32,5	-	75	61	22
04008	VDI40	20	83	55	M8xP1.25	32,5	-	75	61	22
04009	VDI40	25	83	55	M8xP1.25	32,5	-	75	61	22
04010	VDI40	32	83	83	M8xP1.25	32,5	-	75	61	22
04011	VDI40	40	83	83	M16xP2.0	32,5	-	90	76	22
04012	VDI50	12	98	68	M10xP1.5	35	-	90	76	30
04013	VDI50	16	98	68	M10xP1.5	35	-	90	76	30
04014	VDI50	20	98	68	M10xP1.5	35	-	90	76	30
04015	VDI50	25	98	68	M12xP1.75	35	-	90	76	30
04016	VDI50	32	98	68	M12xP1.75	35	-	90	76	30
04017	VDI50	40	98	98	M16xP2.0	35	-	90	76	30
04159	VDI50	50	98	98	M16xP2.0	35	-	100	86	30

Consulte bucha excêntrica na pág. 105.



Código	Haste	Pinça	Capac.	D4	D5	H1	H2	L1	L2	L3
	D1		Pinça	mm	mm	mm	mm	mm	mm	mm
03994	VDI30	ER25	2 - 16	68	42	28	30	57	45	22
03995	VDI30	ER32	2 - 20	68	50	28	30	75	62	22
03996	VDI30	ER40	2 - 26	68	63	28	30	75	60	22
03997	VDI40	ER25	2 - 16	83	42	32,5	-	75	62	22
03998	VDI40	ER32	2 - 20	83	50	32,5	-	75	62	22
03999	VDI40	ER40	2 - 26	83	63	32,5	-	75	60	22
04000	VDI50	ER40	2 - 26	98	63	35	-	75	60	30

Consulte pinça e acessórios a partir da pág. 68.



Composição:

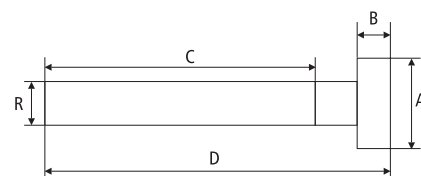
- 24 pçs - Tirantes (75/100/125/150/175/200mm).
- 06 pçs - Porcas "T".
- 04 pçs - Porcas sextavadas alta.
- 06 pçs - Porcas sextavadas com colar.
- 06 pçs - Grampos escadinhas.
- 12 pçs - Calços escadinhas.

Código	Modelo	Rasgo da Mesa	Tirante (mm)	Marca
00184	ZK-10	12	M 10 x 1,50	ACC
00185	ZK-12	14	M 12 x 1,75	ACC
00186	ZK-14	16	M 14 x 2,00	ACC
00187	ZK-16	18	M 16 x 2,00	ACC
03889	CK-12	14	M 12 x 1,75	HQT
03890	CK-14	16	M 14 x 2,00	HQT
03891	CK-16	18	M 16 x 2,00	HQT

PARAFUSOS CABEÇA "T"



PCT-0009



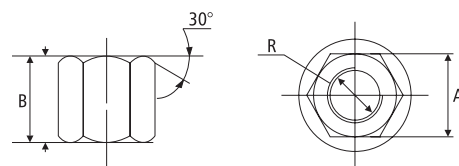
Código	R	A	B	C	D
01912	M12 x 1,75	28 x 20	8	80	100
00496				130	150
01443	M16 x 2,00	28 x 36	10	90	125
01444				125	160
00498				160	200
01938	M20 x 2,50	40 x 45	13	90	125
01939				125	160
00500				160	200
00501	M22 x 2,50	45 x 45	17	90	135
01982	M24 x 3,00	45 x 46	16	95	160
01983				135	200
01984				180	250

Medidas: em mm

PORCA SEXTAVADA



PS-0006

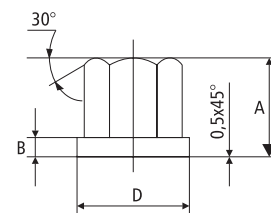
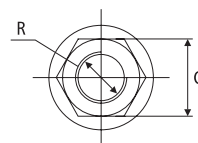


Código	R	A	B
00255	M12 x 1,75	3/4"	22
00256	M14 x 2,00	7/8"	25
00257	M16 x 2,00	1"	28
00258	M20 x 2,50	1.1/4"	32

PORCA COM COLAR



PC-0008



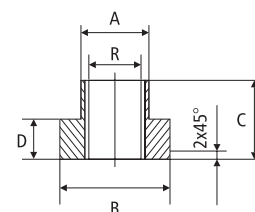
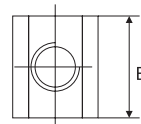
Código	R	A	B	C	D
00259	M10 x 1,50	18	4	17	22
00260	M12 x 1,75	22	4	21	31
00261	M14 x 2,00	25	3	22	32
00262	M16 x 2,00	26,5	6	24	38
00263	M20 x 2,50	36	9	32	44
01799	M24 x 3,00	40	10	36	50

Medidas: em mm

PORCA "T"



PT-0005



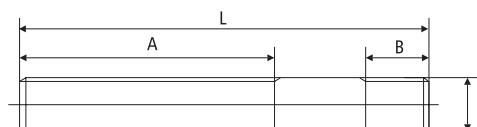
Código	R	A	B	C	D	E
01439	M 6 x 1,00	7,7	13	10	6	13
00502	M 8 x 1,25	9,7	15	12	6	15
00249	M 10 x 1,50	11,7	18	14	7	18
00250	M 12 x 1,75	13,7	22	16	8	22
00251	M 14 x 2,00	15,7	25	18	9	25
00252	M 16 x 2,00	17,7	28	20	10	28
00253	M 20 x 2,50	21,7	35	28	14	35

Medidas: em mm

TIRANTE ROSCADO



TR-0004

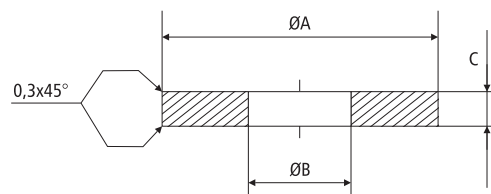


Código	Modelo (L x R)	A	B
05229	M12 x 80	63	15
05244	M12 x 100	63	15
05230	M12 x 125	75	15
05231	M12 x 160	100	15
05245	M12 x 200	125	15
05232	M14 x 100	63	17
05233	M14 x 125	75	17
05234	M14 x 160	100	17
05235	M14 x 200	125	17
05236	M16 x 125	75	30
05237	M16 x 160	100	30
05238	M16 x 200	125	30
05239	M16 x 250	160	30
05240	M20 x 125	70	35
05241	M20 x 160	100	35
05242	M20 x 200	125	35
05243	M20 x 250	160	35

Medidas: em mm



AL-0007



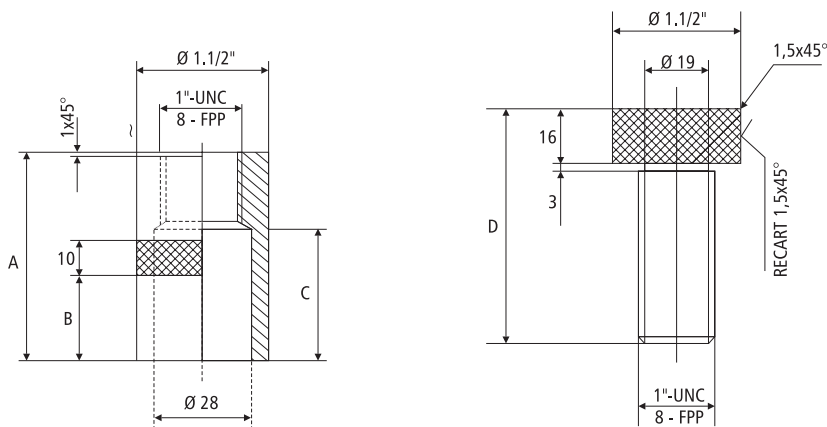
Código	Para Parafuso	Ø A	Ø B	C
00265	M12 x 1,75	35	13	5
00266	M14 x 2,00	38	15	5
00267	M16 x 2,00	38	17	6
00268	M20 x 2,50	50	21	10

Medidas: em mm

CALÇO REGULÁVEL



CR-0017



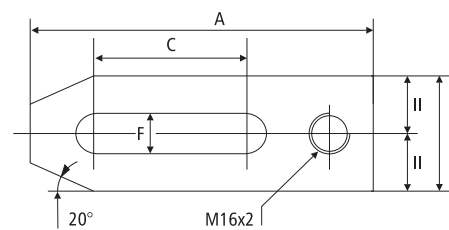
Código	Modelo	A	B	C	D
00269	CR-0017/01	34	12	9	45
00270	CR-0017/02	59	24	32	45
00271	CR-0017/03	84	30	59	65

Medidas: em mm

GRAMPO FECHADO COM PARAFUSO DE ENCOSTO



GF-M12/110
GF-M14/130
GF-M16/150
GF-M20/200

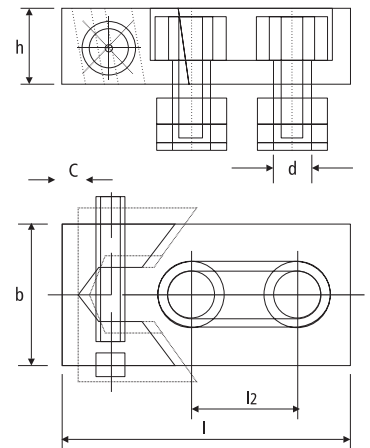
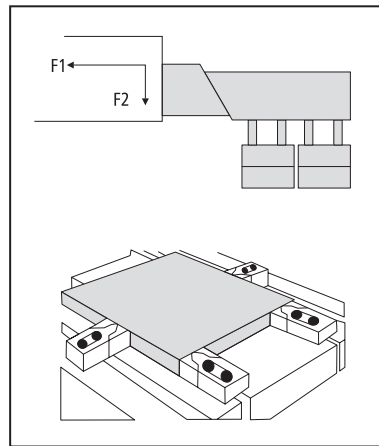


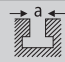
Código	Modelo	A	B	C	F
00220	GF-M12/110	110	39	37	13
00221	GF-M14/130	130	45	45	15
00222	GF-M16/150	150	48	62	18
00223	GF-M20/200	200	65	105	22

Medidas: em mm



GFL-M12
GFL-M14
GFL-M16



Código	Modelo		C	h	b	l	l2	d	F1 kg	F2 kg
00837	GFL-M12	14	3	20	40	80	26	M12	1600	60
00838	GFL-M14	16	4	25	50	100	34	M14	3200	120
00839	GFL-M16	18	5	30	78	140	50	M16	3600	140



Dimensões □ x □	DIN 352	DIN 353	DIN 371	DIN 374	DIN 376	DIN 2182	DIN 2183
3.5 x 2.7	M 3	-	M 3	M 5	M 5	1/8"	-
4 x 3	M 4	-	M 3.5	-	-	-	-
4.5 x 3.4	M 4	-	M 4	M 6	M 6	5/32"	1/4"
6 x 4.9	M 5	-	M 5	-	-	7/32"	-
	M 6	-	M 6	-	-	-	-
	M 8	-	-	M 8	M 8	-	-
7 x 5.5	M 10	G 1/8"	-	M 10	M 10	1/4"	3/8"
8 x 6.2	-	-	M 8	-	-	5/16"	7/16"
9 x 7	M 12	-	-	M 12	M 12	3/8"	1/2"
10 x 8	-	-	M 10	-	-	-	-
11 x 9	M 14	G 1/4"	-	M 14	M 14	-	9/16"
12 x 9	M 16	G 3/8"	-	M 16	M 16	-	5/8"
14 x 11	M 18	-	-	M 18	M 18	-	11/16"
16 x 12	M 20	G 1/2"	-	M 20	M 20	-	13/16"
18 x 14.5	M 22	G 5/8"	-	M 22	M 22	-	7/8"
	M 24	-	-	M 24	M 24	-	15/16"
20 x 16	M 27	G 3/4"	-	M 27	M 27	-	1"
22 x 18	M 30	G 7/8"	-	M 30	M 30	-	1 1/8"
25 x 20	M 33	G 1"	-	M 33	M 33	-	1 1/4"
28 x 22	M 36	G 1 1/8"	-	M 36	M 36	-	1 3/8"
32 x 24	M 39	G 1 1/8"	-	M 39	M 39	-	1 1/2"
	M 42	-	-	M 42	M 42	-	15/8"
	M 45	G 3/8"	-	M 45	M 45	-	13/4"
36 x 29	M 48	G 1 1/2"	-	M 48	M 48	-	17/8"
	-	G 13/4"	-	-	-	-	-
	-	G 2"	-	-	-	-	-
	-	-	-	-	-	-	-

D'ANDREA
MODULHARD'ANDREA

BTfixo®



*Modularity
and high precision*

• MANDRILHAMENTO

p.17-19 • TS . .
Ø 18 - 200



p.19 • SS . .



p.25, 33 • PS 31



p.25 • CW 32



p.25, 28, 31 • P25



p.27, 30, 33 • P20.30



p.28, 31 • PS



p.28, 31, 33 • P

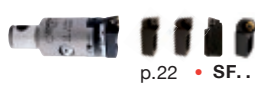


p.24, 27, 30 • B. .



• TESTAROSSA

p.21-22 • TRM 16-40
Ø 18 - 63



p.22 • SF. .

p.23 • TRM 50 • KIT K01
Ø 2.5 - 108 Ø 6 - 108



p.26 • TRM 50/63 • KIT K01
• TRM 63/63 Ø 2.5 - 125 Ø 6 - 125



p.29 • TRM 50/80
Ø 2.5 - 160



p.32, 33 • TR 50 PSC 40
• TR 50 PSC 50
• TR 50 PSC 63
Ø 2.5 - 108 • KIT K01
Ø 6 - 108



• MANDRIS

p.5 • MAS 403 BT AD+B



p.5 • DIN 69871 AD+B



p.6 • DIN 69893 HSK-A



p.6 • ISO 26623-1 PSC



p.10 • MAS 403 BT



p.11 • DIN 69871



p.12 • HSK DIN 69893



p.12 • ISO 26623-1 PSC



• EXTENSÕES E REDUÇÕES

p.13 • PR



p.13 • RAV



p.15 • RD



p.15 • RD



• PINÇA

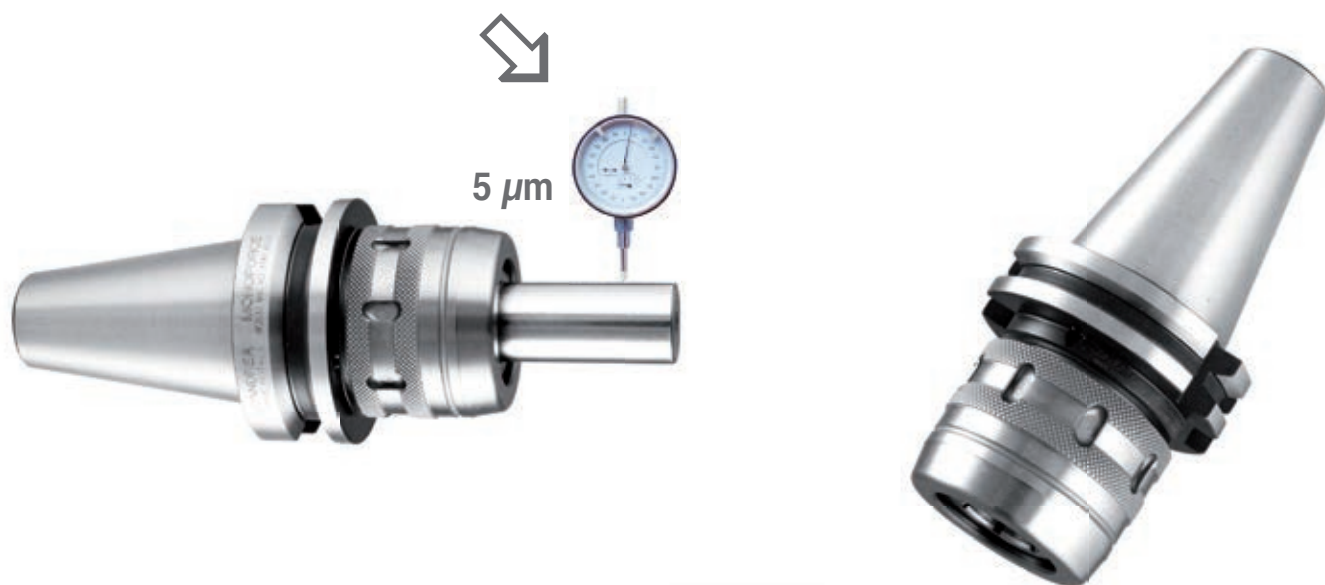
p.7 • PINÇA PARA CONE AUTO
TÓRQUE MONOFORCE
(REDUÇÃO)



• BARRAS

p.14 • BARRA
PROLONGADORA DE
MD ANTIVIBRAÇÃO



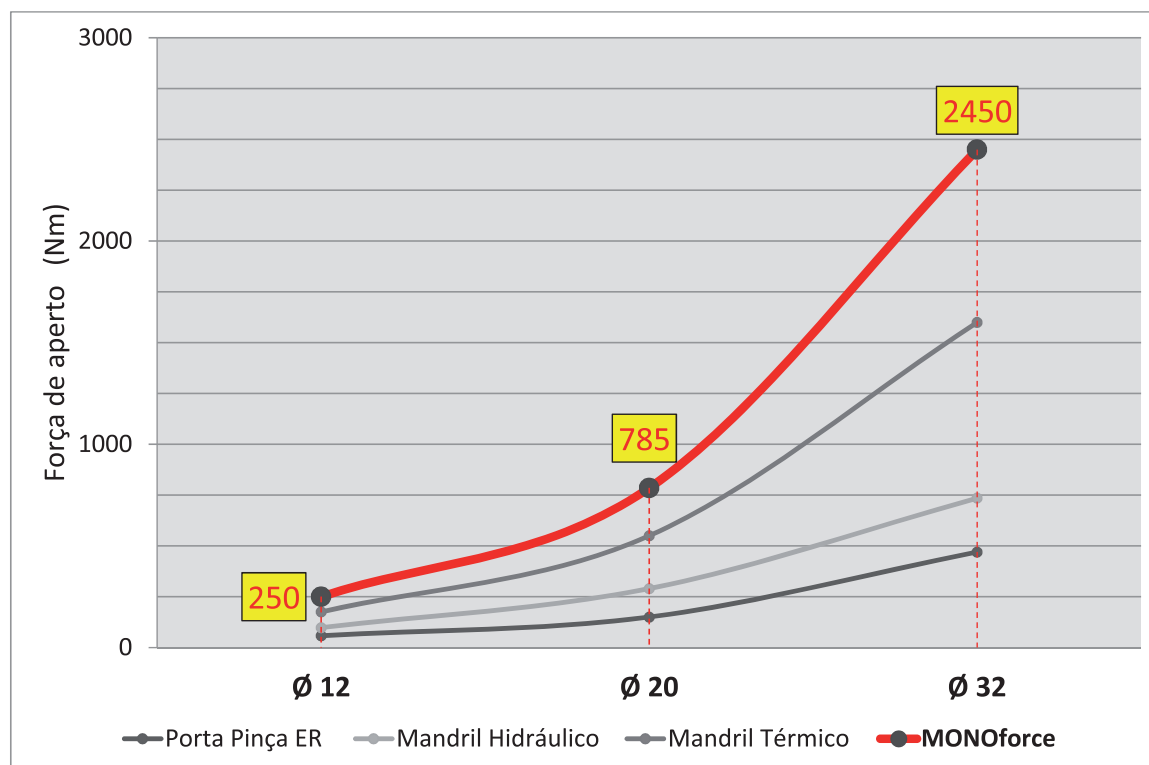


Qualidade, precisão, força e conveniência

MANDRIL AUTO TORQUE - HIGH PRECISION

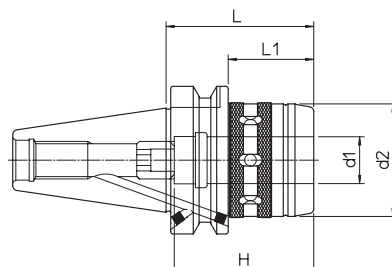
MONOFORCE é o mais novo Mandril da linha D'Andrea. Este novo Mandril fornece uma solução econômica e inovadora para a utilização de ferramentas de corte, onde a precisão e altas forças de aperto é necessário. MONOforce está disponível conforme a norma DIN 69871, MAS-BT e também HSK 63 e 100. O mandril aceita pinças (redução) para utilizar ferramentas com haste de 3 mm a 25 mm. Os mandris MONOforce são fabricados nas mesmas fabricas da D'Andrea na Itália.

Força de aperto



• MANDRIL AUTO TORQUE - HIGH PRECISION

MAS 403 BT AD+B

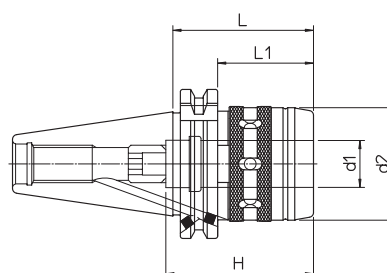


BT	REF.	CÓDIGO	d ₁	d ₂	H	L	L ₁	kg
40	MAS403 BT40-AD+B MF20.63	71MBT-B40MF2006	20	48	63	63	36	1.3
	MAS403 BT40-AD+B MF32.90	71MBT-B40MF3209	32	66	80	90	-	2.1
50	MAS403 BT50-AD+B MF20.85	71MBT-B50MF2008	20	48	63	85	47	3.7
	MAS403 BT50-AD+B MF32.95	71MBT-B50MF3209	32	66	90	95	57	4.4

5

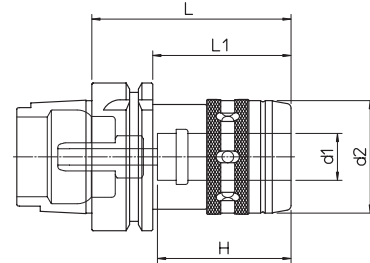
• MANDRIL AUTO TORQUE - HIGH PRECISION

DIN 69871 AD+B



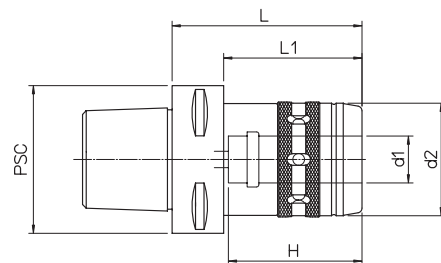
DIN	REF.	CÓDIGO	d ₁	d ₂	H	L	L ₁	kg
40	DIN69871-AD+B40 MF20.60	71DIN-B40MF2006	20	48	63	60	41	1.1
	DIN69871-AD+B40 MF32.95	71DIN-B40MF3209	32	66	80	95	-	1.6
50	DIN69871-AD+B50 MF20.80	71DIN-B50MF2008	20	48	63	80	61	2.3
	DIN69871-AD+B50 MF32.75	71DIN-B50MF3207	32	66	90	75	56	2.8

DIN 69893 HSK-A



HSK-A	REF.	CÓDIGO	d ₁	d ₂	H	L	L ₁	kg
63	HSK-A63 MF20.85	71HSK-A63MF2008	20	48	60	85	59	1.2
	HSK-A63 MF32.105	71HSK-A63MF3210	32	66	80	105	-	2

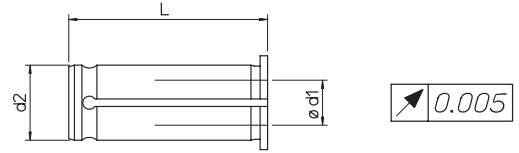
ISO 26623-1 PSC



PSC	REF.	CÓDIGO	d ₁	d ₂	H	L	L ₁	kg
63	PSC 63 - MF 20.80	71PSC-063MF2008	20	48	60	80	58	1.3
	PSC 63 - MF 32.100	71PSC-063MF3210	32	66	80	100	-	2.1
80	PSC 80 - MF 32.100	71PSC-080MF3210	32	66	80	100	70	4.4



• PINÇA PARA CONE AUTO TORQUE MONOFORCE (REDUÇÃO)



TAMANHO (d ₂)	REF.	CÓDIGO	d ₁	L
20	RC 20.03	497080020030	3	50
	RC 20.04	497080020040	4	
	RC 20.05	497080020050	5	
	RC 20.06	497080020060	6	
	RC 20.08	497080020080	8	
	RC 20.10	497080020100	10	
	RC 20.12	497080020120	12	
	RC 20.14	497080020140	14	
	RC 20.16	497080020160	16	
32	RC 32.03	497080032030	3	63
	RC 32.04	497080032040	4	
	RC 32.05	497080032050	5	
	RC 32.06	497080032060	6	
	RC 32.08	497080032080	8	
	RC 32.10	497080032100	10	
	RC 32.12	497080032120	12	
	RC 32.14	497080032140	14	
	RC 32.16	497080032160	16	
	RC 32.18	497080032180	18	
	RC 32.20	497080032200	20	
	RC 32.25	497080032250	25	

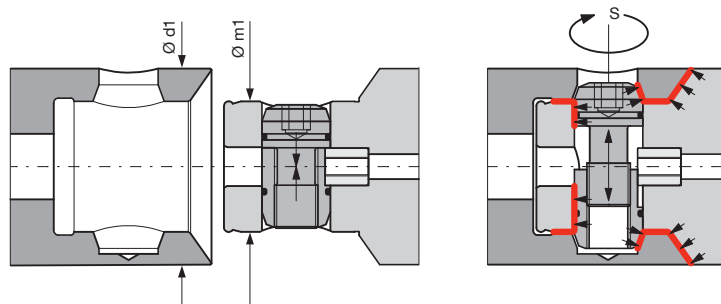


• O QUE É MHD' (MODULHARD'ANDREA) ?

A linha modular MHD' é um sistema de cones modulares de alta precisão para usar em máquinas CNC, que permitem mandrilhar, furar e roscar, com extrema flexibilidade e rigidez. Com seu sistema de acoplamento cônico cilíndrico disponível em onze tamanhos diferentes, garantindo a disponibilidade em todos os sistemas de fixação que inclui os mandris básicos: HSK, DIN, BT, CAT e Poligonal, extensões, reduções e adaptadores. A linha modular também é composta por uma completa gama de cabeçotes para mandrilhamento com disponibilidade de 2,5 a 2800mm. Com cabeçotes de mandrilhamento para desbaste com duas cápsulas, centesimal, e o micrométrico TESTAROSSA com ajuste de sensibilidade de 2µm.



O acoplamento MODULHARD'ANDREA é o coração do sistema modular que garante máxima rigidez e concentricidade durante operações de fresamento e mandrilhamento. Isso é possível pelo (patenteado) acoplamento cônico cilíndrico e por um parafuso de expansão radial para fixação.



MHD'	Ø d1	Ø m1	S	Nm
MHD' 14	14	10	2,5	2 - 2,5
MHD' 16	16			
MHD' 20	20	13	3	4 - 4,5
MHD' 25	25	16	3	6,5 - 7,5
MHD' 32	32	20	4	7 - 8
MHD' 40	40	25	5	16 - 18
MHD' 50	50	32	6	30 - 35
MHD' 63	63	42	8	70 - 80
MHD' 80	80			
MHD' 110	110	76	14	200 - 220
MHD' 140	140			

• INFORMAÇÕES GERAIS

Montagem: Fixe o mandril em um suporte rígido para acoplar o componente desejado (adaptador, extensão, mandrilhadores, etc...) para garantir que o parafuso de expansão radial seja fixado de forma adequada para que não venha a se soltar durante a operação. Fixar o componente desejado girando o parafuso no sentido horário (direita) radial com a chave hexagonal fornecida ou com um torquímetro.

Desmontar: Fixe o mandril em um suporte rígido para desacoplar o componente, destravando e girando o parafuso no sentido anti-horário (esquerda).



- **MANDRIS, EXTENSÕES E REDUÇÕES**

Mandris são fabricados de acordo com as normas DIN 69871 A -B, MAS 403 BT, DIN 2080, ANSI-CAT, DIN 69893 A, E, ISO 26623-1 e são feitos em aço de alta qualidade com tratamento térmico que garante a tolerância AT3. Os modulares disponíveis nos tamanhos MHD' 80, 110 e 140 são recomendados para usinagem pesada e furos com profundidade maior de 250mm e com diâmetros maiores que 125mm. Mandris especiais são disponíveis sob encomenda.

Extensões de vários comprimentos são disponíveis para cada tamanho de MHD', permitindo maior flexibilidade em usinagem profundas.

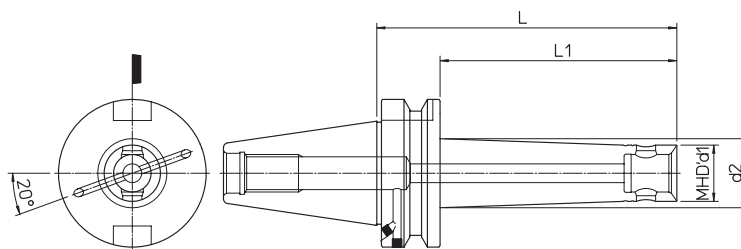
Reduções dos componentes MHD' de um tamanho menor podem ser usados através dos redutores que permitem maior possibilidades de troca, garantido rigidez da ferramenta.



• MANDRIL BÁSICO

MAS 403 BT

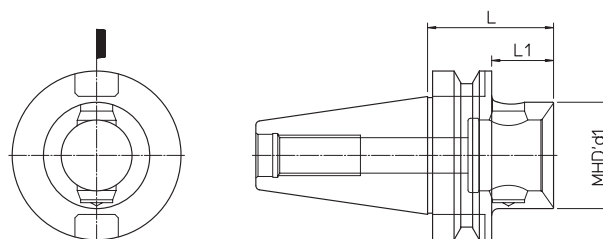
AD+B



BT	REF.	CÓDIGO	MHD' d1	d2	L	L1	kg
40	MAS403 BT40-AD+B MHD'16.45	41 6 16 04 140 31	16	-	45	18	0.8
	MAS403 BT40-AD+B MHD'20.50	41 6 20 05 140 31	20	-	50	23	0.9
	MAS403 BT40-AD+B MHD'25.50	41 6 25 05 140 31	25	-	50	23	1
	MAS403 BT40-AD+B MHD'32.50	41 6 32 05 140 31	32	-	50	23	1.1
50	MAS403 BT50-AD+B MHD'80.180	41 6 80 01 050 38	80	-	180	142	7.5
	MAS403 BT50 FC AD+B MHD'80.300	41 6 80 01 050 37F	80	-	300	262	9.2

MAS 403 BT

AD

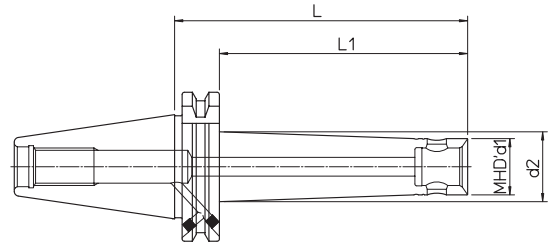
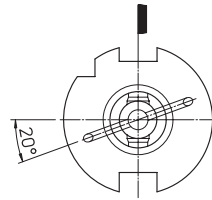


BT	REF.	CÓDIGO	MHD' d1	L	L1	kg
30	MAS403 BT30 MHD'50.60	41 6 50 01 030 30	50	60	-	0.7
40	MAS403 BT40 MHD'40.45	41 6 40 01 040 30	40	45	18	0.6
	MAS403 BT40 MHD'50.48	41 6 50 01 040 30	50	48	21	0.9
	MAS403 BT40 MHD'63.66	41 6 63 01 040 30	63	66	-	1.2
50	MAS403 BT50 MHD'50.66	41 6 50 01 050 30	50	66	28	3.3
	MAS403 BT50 MHD'63.50	41 6 63 01 050 39	63	50	12	3.4
	MAS403 BT50 MHD'80.75	41 6 80 01 050 30	80	75	37	4



• MANDRIL BÁSICO

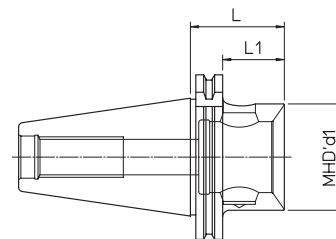
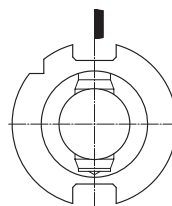
DIN 69871
AD+B



DIN	REF.	CÓDIGO	MHD' d ₁	d ₂	L	L ₁	kg
SK 40	DIN69871-AD+B40 MHD'16.40	41 6 16 04 140 21	16	-	40	21	0.7
	DIN69871-AD+B40 MHD'20.50	41 6 20 05 140 21	20	-	50	31	0.8
	DIN69871-AD+B40 MHD'25.50	41 6 25 05 140 21	25	-	50	31	0.9
	DIN69871-AD+B40 MHD'32.50	41 6 32 05 140 21	32	-	50	31	1
SK 50	DIN69871-AD+B50 MHD'80.180	41 6 80 01 050 28	80	-	180	161	6.9
	DIN69871-AD+B50FC MHD'80.300	41 6 80 01 050 27F	80	-	300	281	9.2

11

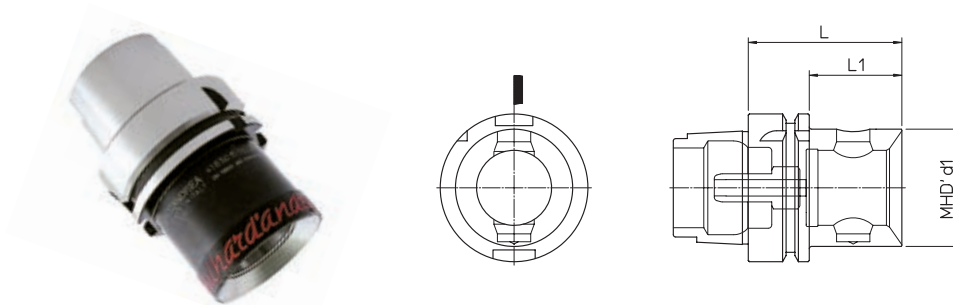
DIN 69871
AD



DIN	REF.	CÓDIGO	MHD' d ₁	L	L ₁	kg
SK 40	DIN69871-A40 MHD'40.45	41 6 40 01 040 20	40	45	26	0.5
	DIN69871-A40 MHD'50.48	41 6 50 01 040 20	50	48	29	0.9
	DIN69871-A40 MHD'63.80	41 6 63 01 040 20	63	80	-	1.5
SK 50	DIN69871-A50 MHD'50.48	41 6 50 01 050 20	50	48	29	2.5
	DIN69871-A50 MHD'63.48	41 6 63 01 050 29	63			2.6
	DIN69871-A50 MHD'80.62	41 6 80 01 050 20	80	62	43	3.4

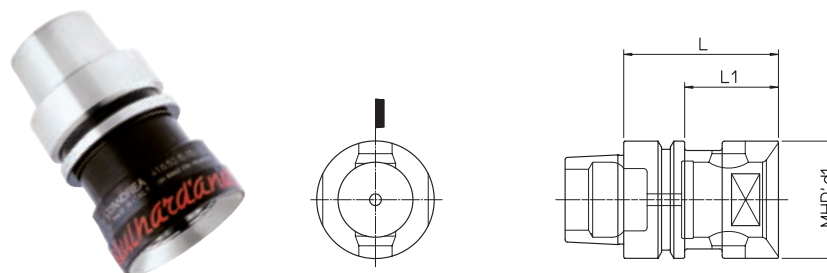
• MANDRIL BÁSICO

DIN 69893
HSK-A



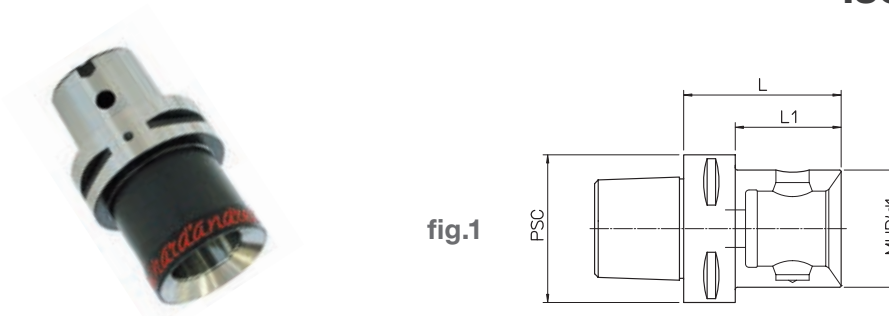
HSK-A	REF.	CÓDIGO	MHD' d1	L	L1	kg
63	HSK-A63 MHD'50.66	41 6 50 15 063 20	50	66	40	0.9
	HSK-A63 MHD'63.75	41 6 63 15 063 20	63	75	-	1.1
100	HSK-A100 MHD'50.72	41 6 50 15 100 20	50	72	43	2.4
	HSK-A100 MHD'63.82	41 6 63 15 100 20	63	82	53	2.7

DIN 69893
HSK-E



HSK-E	REF.	CÓDIGO	MHD' d1	L	L1	kg
40	HSK-E40 MHD'32.42	41 6 32 15 040 25	32	42	22	0.5
50	HSK-E50 MHD'50.66	41 6 50 15 050 25	50	66	-	0.6

ISO 26623-1
PSC

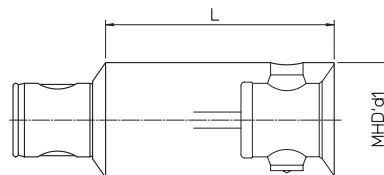


PSC	REF.	CÓDIGO	MHD' d1	d2	L	L1	Kg.	fig.
63	PSC 63 - MHD' 50.55	41 6 50 26 063 05	50	-	55	33	0.8	1
	PSC 63 - MHD' 63.77	41 6 63 26 063 07	63	-	77	-	1.8	
80	PSC 80 - MHD' 50.60	41 6 50 26 080 06	50	-	60	30	2	1
	PSC 80 - MHD' 63.70	41 6 63 26 080 07	63	-	70	40	2.3	



• EXTENSÕES

PR

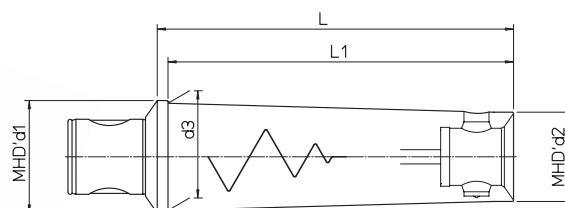


REF.	CÓDIGO	MHD' d1	L	kg
PR 16.25	65 69 016 0025 0	16	25	0.04
PR 20.32	65 69 020 0032 0	20	32	0.07
PR 25.25	65 69 025 0025 0	25	25	0.09
PR 25.40	65 69 025 0040 0		40	0.15
PR 32.32	65 69 032 0032 0	32	32	0.2
PR 32.50	65 69 032 0050 0		50	0.3
PR 40.40	65 69 040 0040 0	40	40	0.4
PR 40.63	65 69 040 0063 0		63	0.6
PR 50.50	65 69 050 0050 0	50	50	0.7
PR 50.80	65 69 050 0080 0		80	1.1
PR 50.100	65 69 050 0100 0		100	1.5
PR 63.63	65 69 063 0063 0	63	63	1.4
PR 63.100	65 69 063 0100 0		100	2.2
PR 63.125	65 69 063 0125 0		125	2.9

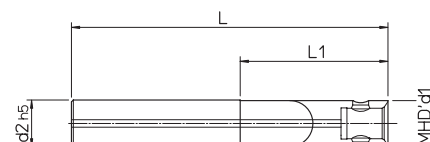
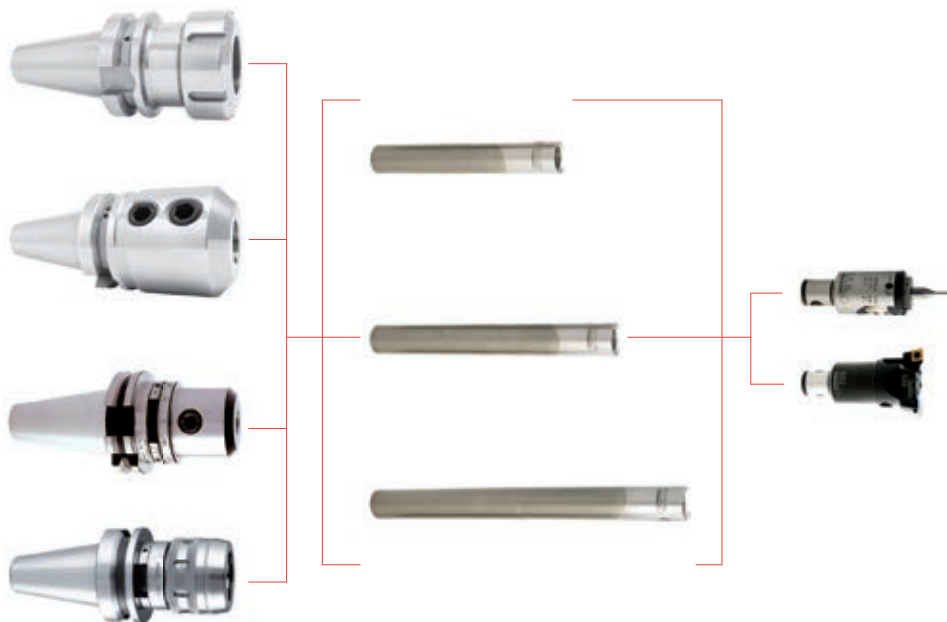
13

• EXTENSÃO REDUTORA ANTIVIBRATÓRIA

RAV

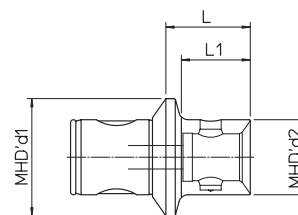


REF.	CODE	MHD' d1	MHD' d2	d3	L	L1	kg
RAV 50/16.74	65 70 050 0016 5	50	16	17.5	74	65	0.4
RAV 50/20.93	65 70 050 0020 5		20	21.5	93	85	0.5
RAV 50/25.117	65 70 050 0025 5		25	27	117	110	0.8
RAV 50/32.144	65 70 050 0032 5		32	35	144	138	1.4
RAV 50/40.176	65 70 050 0040 5		40	47	176	170	2.5
RAV 63/50.220	65 70 063 0050 5	63	50	60	220	214	5.6

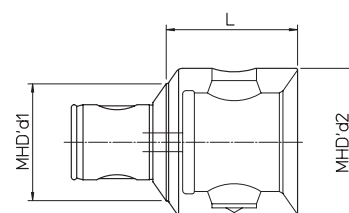


REF.	CODE	MHD' d1	d2	L	L1	kg
BMD 16/16.110	65 70 816 0110 5	16	16	110	50	0.3
BMD 16/16.140	65 70 816 0140 5			140	63	0.4
BMD 16/16.170	65 70 816 0170 5			170	80	0.5
BMD 20/20.135	65 70 820 0135 5	20	20	135	63	0.6
BMD 20/20.170	65 70 820 0170 5			170	80	0.75
BMD 20/20.210	65 70 820 0210 5			210	100	0.9
BMD 25/25.160	65 70 825 0160 5	25	25	160	80	1
BMD 25/25.205	65 70 825 0205 5			205	100	1.3
BMD 25/25.255	65 70 825 0255 5			255	125	1.6
BMD 32/32.195	65 70 832 0195 5	32	32	195	100	2.1
BMD 32/32.250	65 70 832 0250 5			250	125	2.8
BMD 32/32.315	65 70 832 0315 5			315	160	3.5





REF.	CÓDIGO	MHD' d ₁	MHD' d ₂	L	L ₁	kg
RD 20/16.20	65 70 020 0016 0	20	16	25	16	0.05
RD 25/16.20	65 70 025 0016 0	25	16	20	15	0.07
RD 25/20.25	65 70 025 0020 0		20	25	20	0.08
RD 32/16.24	65 70 032 0016 0	32	16	24	18	0.10
RD 32/20.25	65 70 032 0020 0		20	25	20	0.12
RD 32/25.28	65 70 032 0025 0		25	28	23	0.14
RD 40/16.24	65 70 040 0016 0	40	16	24	17	0.18
RD 40/20.26	65 70 040 0020 0		20	26	20	0.2
RD 40/25.28	65 70 040 0025 0		25	28	22	0.25
RD 40/32.32	65 70 040 0032 0		32	32	27	0.3
RD 50/16.24	65 70 050 0016 0	50	16	24	15	0.34
RD 50/20.26	65 70 050 0020 0		20	26	18	0.37
RD 50/25.28	65 70 050 0025 0		25	28	21	0.4
RD 50/32.32	65 70 050 0032 0		32	32	25	0.45
RD 50/40.36	65 70 050 0040 0		40	36	30	0.5
RD 63/50.40	65 70 063 0050 0	63	50	40	34	0.9



REF.	CÓDIGO	MHD' d ₁	MHD' d ₂	L	kg
RD 50/63.56	65 70 050 0063 0	50	63	56	1.1

testarossa d'andrea

TS

TRM 2 μ m

p.18 • **TS 16/16**
Ø 18 ~ 22



p.21-22 • **TRM 16**
Ø 18 ~ 23



p.18 • **TS 20/20**
Ø 22 ~ 28



p.21-22 • **TRM 20**
Ø 22 ~ 29



p.18 • **TS 25/25**
Ø 28 ~ 38



p.21-22 • **TRM 25**
Ø 28 ~ 38



p.18 • **TS 32/32**
Ø 35.5 ~ 50



p.21-22 • **TRM 32**
Ø 35.5 ~ 50



p.18 • **TS 40/40**
Ø 50 ~ 68



p.21-22 • **TRM 40**
Ø 48 ~ 63



p.19 • **TS 50/50** p.19 • **TS 50/63**
Ø 68 ~ 90 Ø 90 ~ 120



p.23 • **TRM 50**
Ø 2.5 ~ 108



p.26 • **TRM 50/63**
Ø 6 ~ 125



p.29 • **TRM 50/80**
Ø 6 ~ 160



p.19 • **TS 63/63**
Ø 90 ~ 120



p.26 • **TRM 63/63**
Ø 6 ~ 125



TS Ø 18 ~ 200

• CABEÇOTE MANDRILHADOR

- 1 • Corpo
- 2 • Parafuso de ajuste
- 3 • Pino expansor
- 4 • Saída de refrigeração
- 5 • Cápsula
- 6 • Parafuso de fixação da cápsula.



TS 16/16
Ø 18 ~ 22



TS 20/20
Ø 22 ~ 28



TS 25/25
Ø 28 ~ 38



TS 32/32
Ø 35.5 ~ 50



TS 40/40
Ø 50 ~ 68



TS 50/50
Ø 68 ~ 90



TS 50/63
Ø 90 ~ 120



TS 63/63
Ø 90 ~ 120



Cabeçotes de mandrilhamento para desbaste com duas cápsulas são de fácil ajuste e extremamente rígidos devido a grande área serrilhada com contatos entre a cápsula e o cabeça de mandrilhamento, em conjunto com a distância constante entre o assento dos parafusos de fixação e o inserto.

USO: o ajuste radial das cápsulas devem ser ajustadas com o auxílio de ferramentas de medição. A cabeça mandrilhadora é ajustada com duas cápsulas para operações de rebarbamento. As cápsulas podem ser montadas conforme segue:

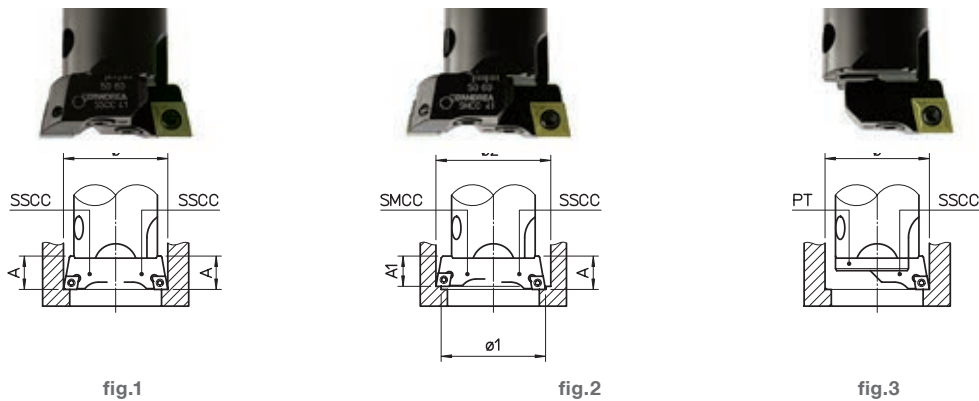
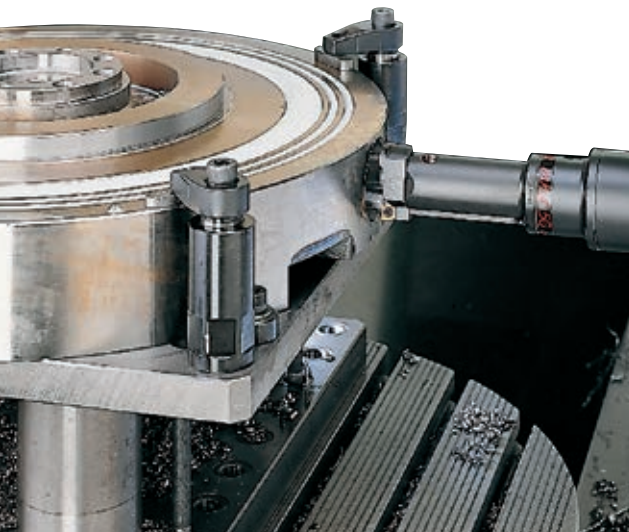


Fig. 1 – Na utilização de duas cápsulas SSCC usando juntas, ajustadas na mesma distância radial para operações de desbaste de alta velocidade.

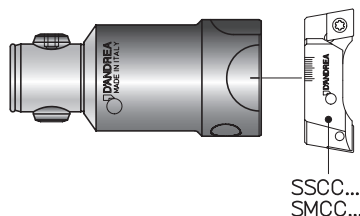
Fig. 2 – Na utilização de duas cápsulas diferentes, por exemplo uma SSCC e outra SMCC interpolando a usinagem, com distâncias radiais diferentes para operações de desbaste profundas.

Fig. 3 – Os cabeçotes de mandrilhamento são ajustados com a possibilidade de utilizar somente uma cápsula, para operações de desbaste e acabamento com remoção leve de material. A placa de proteção para o serrilhado deve sempre ser usada para este tipo de operação.



TS 16~40 Ø 18 ~ 68

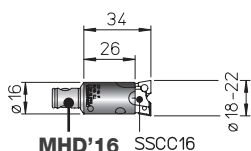
• MANDRILHAMENTO COM 1 OU 2 CÁPSULAS



p. 19 

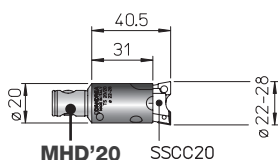
REF.	CÓDIGO	Kg.
TS 16/16	45 55 016 0034 0	0.05
TS 20/20	45 55 020 0040 0	0.09
TS 25/25	45 55 025 0050 0	0.2
TS 32/32	45 55 032 0063 0	0.35
TS 40/40	45 55 040 0080 0	0.7

REF.	CÓDIGO	Kg.
TS 50/50	45 53 050 0100 0	1.5
TS 50/63	45 53 063 0080 0	2
TS 63/63	45 54 063 0125 0	3



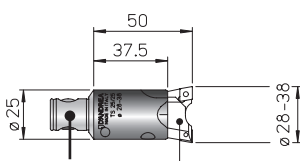
MHD'16 SSCC16

TS 16/16
Ø 18 ~ 22



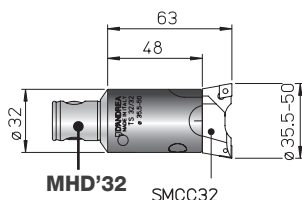
MHD'20 SSCC20

TS 20/20
Ø 22 ~ 28



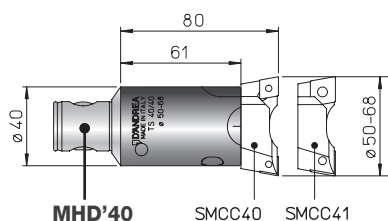
MHD'25 SMCC25

TS 25/25
Ø 28 ~ 38



MHD'32 SMCC32

TS 32/32
Ø 35.5 ~ 50



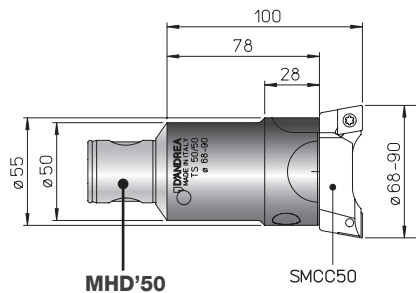
MHD'40 SMCC40 SMCC41

TS 40/40
Ø 50 ~ 68

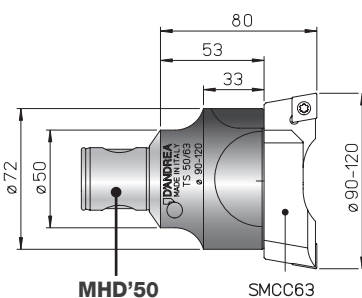


TS 50~80 Ø 68 ~ 200

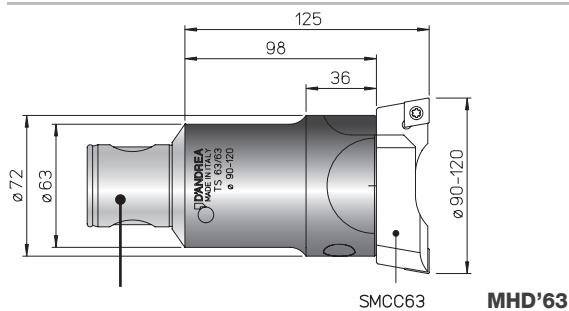
• MANDRILHAMENTO COM 1 OU 2 CÁPSULAS



TS 50/50
Ø 68 ~ 90

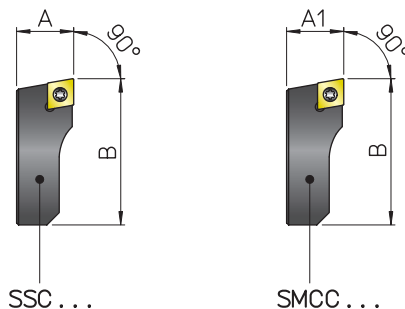


TS 50/63
Ø 90 ~ 120



TS 63/63
Ø 90 ~ 120

• CÁPSULA PARA MANDRILHADOR TS



REF.	CÓDIGO	A	A1	B					Kg.
SSCC 16	47 050 05 16 201	8	-	15	CCMT 0602..	-	TS 25	TORX T08	0.003
SSCC 20	47 050 05 20 201	9.5	-	19	CCMT 0602..	-	TS 25	TORX T08	0.006
SMCC 25	47 050 05 25 203	-	12.3	23	CCMT 0602..	-	TS 25	TORX T08	0.01
SMCC 32	47 050 05 32 203	-	14.8	32	CCMT 0602..	-	TS 25	TORX T08	0.02
SMCC 33	47 050 05 32 205	-	18.7	40	CCMT 09T3..	-	TS 4	TORX T15	0.025
SMCC 40	47 050 05 40 203	-	18.7	40	CCMT 09T3..	-	TS 4	TORX T15	0.06
SMCC 41	47 050 05 40 205	-	21.7	54	CCMT 1204..	-	TS 5	TORX T25	0.06
SMCC 50	47 050 05 50 205	-	21.7	54	CCMT 1204..	-	TS 5	TORX T25	0.1
SMCC 63	47 050 05 63 203	-	26.7	70.5	CCMT 1204..	-	TS 5	TORX T25	0.2

TRM Ø 2.5 ~ 500

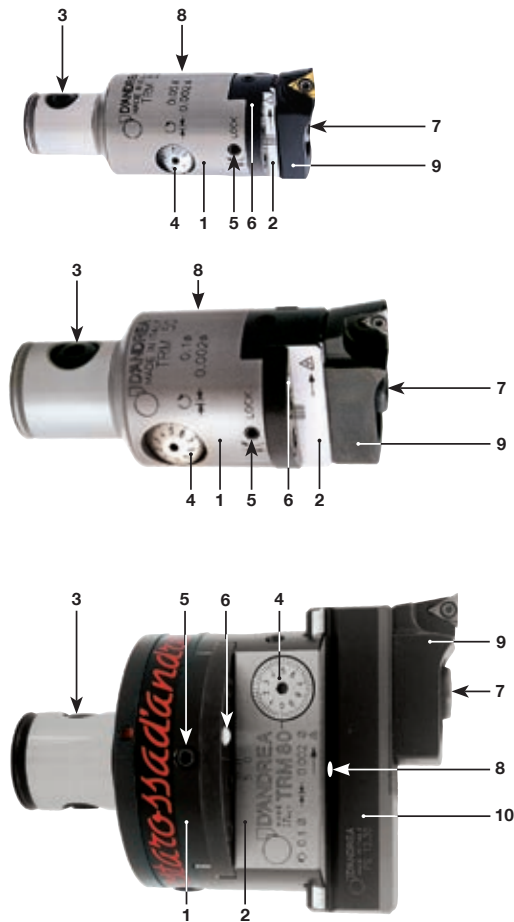
• TESTAROSSA

testarossa d'andrea

2 µm



- 1 • Corpo
- 2 • Base móvel do corpo
- 3 • Pino expansor radial
- 4 • Ajuste micrométrico
- 5 • Parafuso de fixação da base
- 6 • Saída de refrigeração
- 7 • Parafuso de fixação da cápsula
- 8 • Óleo
- 9 • Cápsula
- 10 • Suporte



TRM 16

Ø 18 ~ 23



TRM 20

Ø 22 ~ 29



TRM 25

Ø 28 ~ 38



TRM 32

Ø 35.5 ~ 50



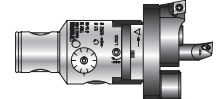
TRM 40

Ø 48 ~ 63



TRM 50

Ø 2.5 ~ 108



TRM 50/63

Ø 6 ~ 125



TRM 63/63

Ø 6 ~ 125



TRM 50/80

Ø 6 ~ 160



Os cabeçotes de mandrilamento TRM da linha D'Andrea Testarossa tem um revestimento a prova de ferrugem. Alta precisão para trabalhos com tolerância IT6, com excelente acabamento de superfície. A linha TRM é muito sensível pois possui uma correção radial de 1micron que pode ser efetuada diretamente na máquina e facilmente visível no ajuste micrométrico.



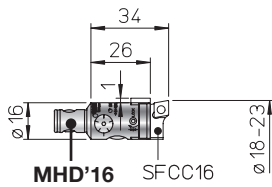
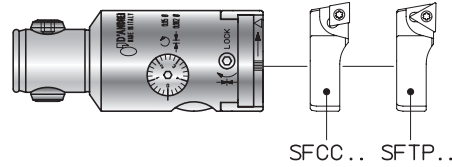
TRM 16~40 Ø 18 ~ 63

• TESTAROSSA

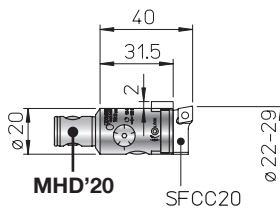
testarossa d'andrea



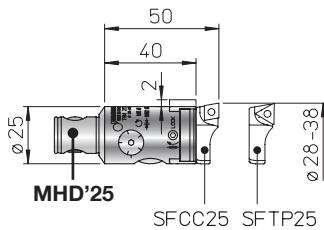
2 µm



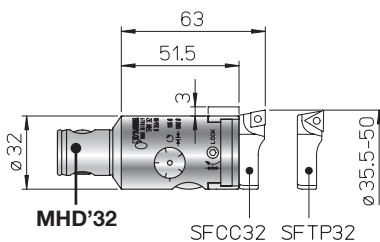
TRM 16
Ø 18 ~ 23



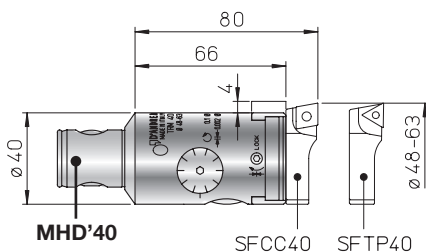
TRM 20
Ø 22 ~ 29



TRM 25
Ø 28 ~ 38



TRM 32
Ø 35.5 ~ 50



TRM 40
Ø 48 ~ 63

TRM 16~40 Ø 18 ~ 63

• TESTAROSSA

testarossa d'andrea

TRM

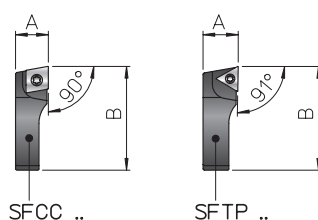


2 μm

REF.	CÓDIGO	Kg.
TRM 16	45 50 016 0034 1	0.05
TRM 20	45 50 020 0040 1	0.1
TRM 25	45 50 025 0050 0	0.2
TRM 32	45 50 032 0063 0	0.35
TRM 40	45 50 040 0080 0	0.7

• CÁPSULA PARA TESTAROSSA

SF



SFCC ..

SFTP ..

REF.	CÓDIGO	A	B	C	L					Kg.		
SFCC 16	47 050 05 16 002	8	17	-	-	CCGT 0602..	-	TS 25	TORX T08	0.003		
SFCC 20	47 050 05 20 002	8.5	21							0.005		
SFCC 25	47 050 05 25 002	10	26.5							0.01		
SFCC 32	47 050 05 32 002	11.5	34.5							0.02		
SFCC 40	47 050 05 40 002	14	44	-	-	CCGT 09T3..	-	TS 4	TORX T15	0.04		
SFCC 50	47 050 05 50 002	19	52	-	-	CCGT 09T3..	-	TS 4	TORX T15	0.08		
SFTP 25	47 050 05 25 001	10	26.5	-	-	-	TPGX 0902..	CS 250T	TORX T08	0.01		
SFTP 32	47 050 05 32 001	11.5	34.5							0.02		
SFTP 40	47 050 05 40 001	14	44				-	-		TPGX 1103..	CS 300890T	0.04
SFTP 50	47 050 05 50 001	19	52				-	-		TPGX 1103..	CS 300890T	0.08



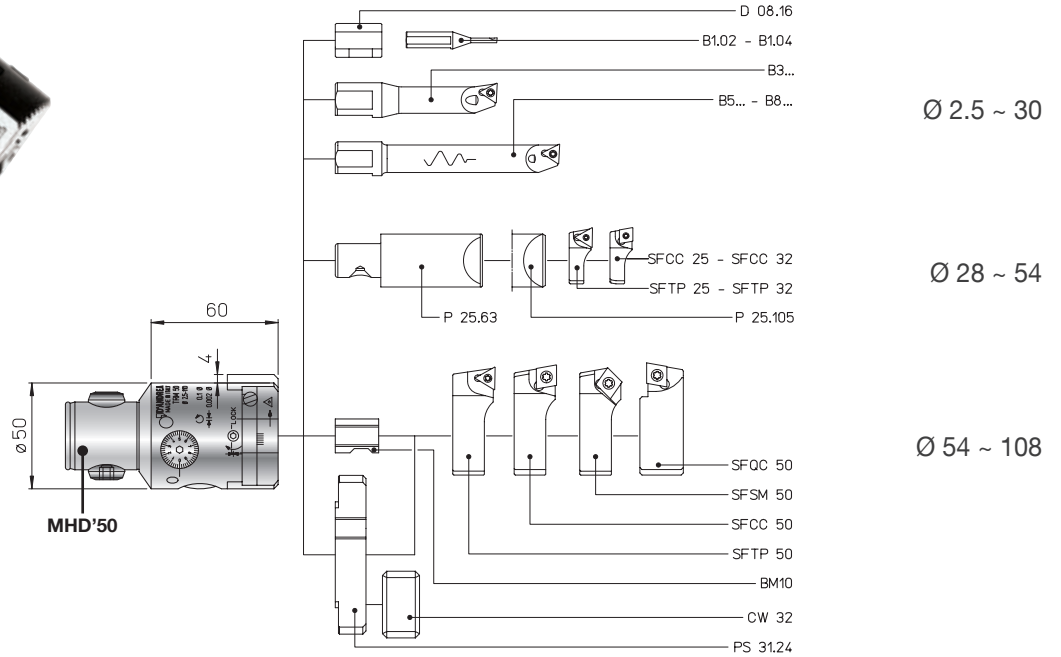
TRM 50 Ø 2.5 ~ 108

• TESTAROSSA

testarossa d'andrea



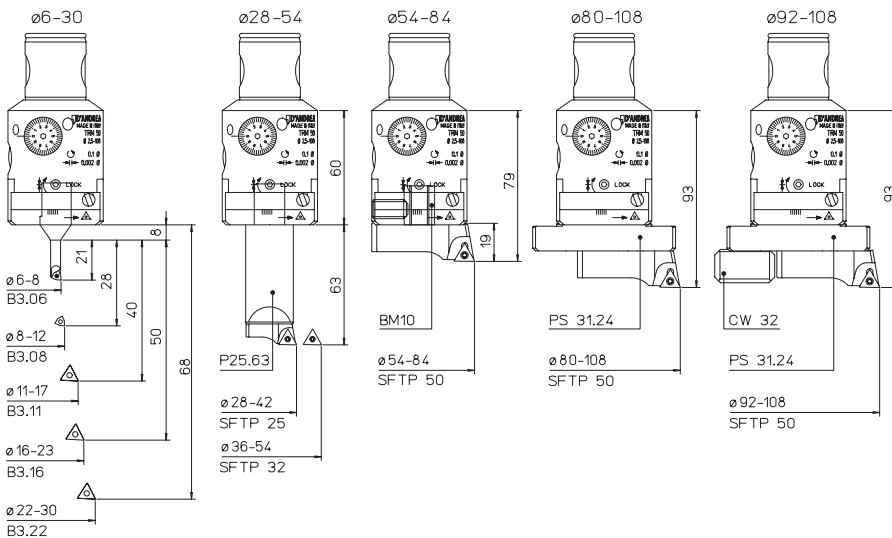
2 µm



REF.	CÓDIGO	Kg.
TRM 50	45 50 050 0050 0	1

KIT K01

Ø 6 ~ 108



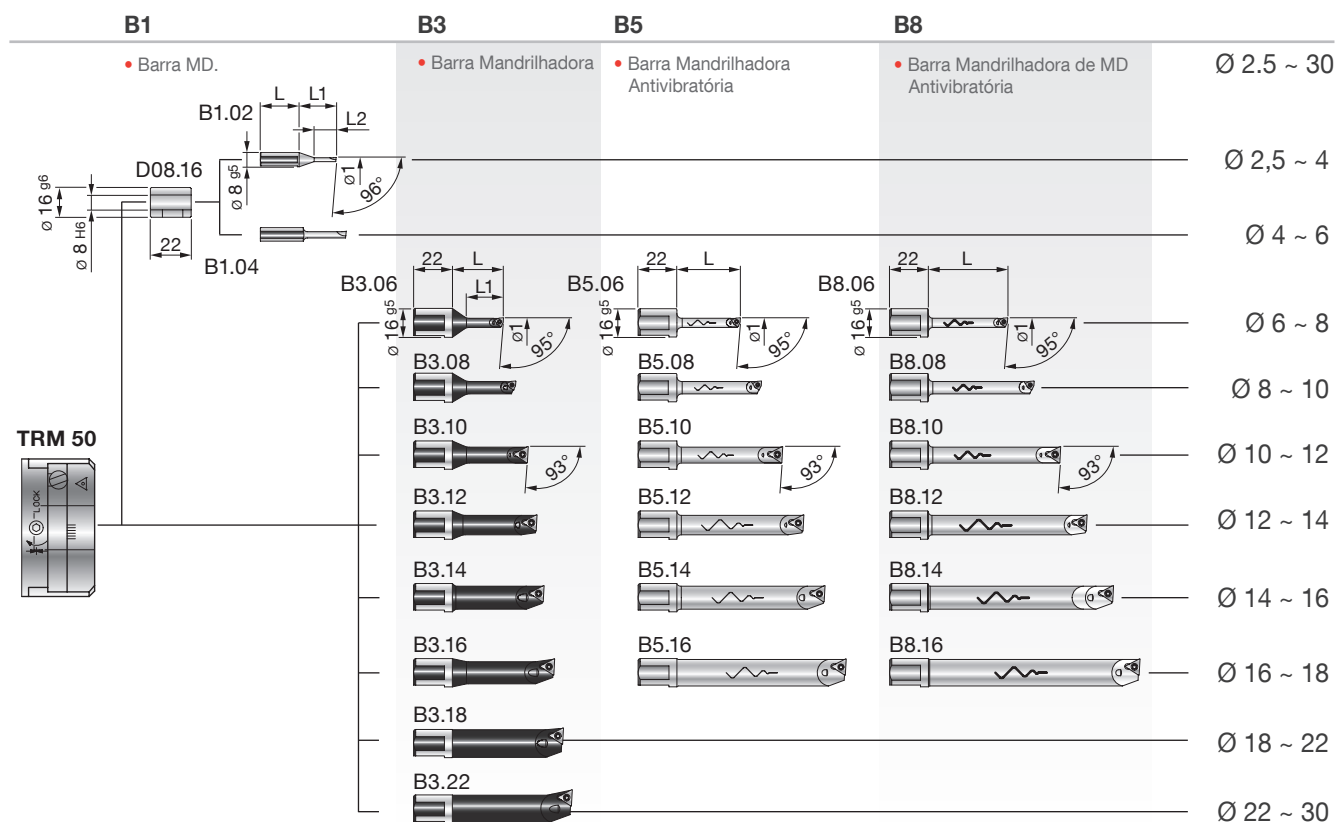
K01 TRM 50		
1 TRM 50	1 B3.06	1 SFTP25
1 P25.63	1 B3.08	1 SFTP32
1 BM10	1 B3.11	1 SFTP50
1 PS 31.24	1 B3.16	
1 CW 32	1 B3.22	
1 TPGX 110302L DC100		
5 TPGX 090202L DC100		
2 WCGT 020102L DC100		

REF.	CÓDIGO	Ø
K01 TRM 50	65 50 050 1050 1	6 ~ 108

TRM 50 Ø 2.5 ~ 30

testarossa d'andrea

• ACESSÓRIOS PARA TESTAROSSA



REF.	CODE	Kg.
D08.16	20 056 01 16 08 2	0.02

REF.	CODE	Ø1	L	L1	L2	Kg.
B1.02	57 201 05 02 001	2.5 ~ 4	22	21	12.5	0.02
B1.04	57 201 05 04 001	4 ~ 6	24	24	-	

REF.	CODE	Ø1	L	L1	⚠	⚠	🔩	🔧	Kg.
B3.06	57 201 05 06 001	6 ~ 8	29	21	WCGT 0201..	-	TS 21	TORX T06	0.035
B3.08	57 201 05 08 001	8 ~ 10	36	28			TS 211		0.04
B3.10	57 201 05 10 001	10 ~ 12	43	35	-	TPGX 0902..	CS 250 T	TORX T08	0.05
B3.11	57 201 05 11 001	11 ~ 13	48	40					0.055
B3.12	57 201 05 12 001	12 ~ 14	42	42					0.06
B3.14	57 201 05 14 001	14 ~ 16	52	50					0.07
B3.16	57 201 05 16 001	16 ~ 18	58	-	-	-	-	-	0.1
B3.18	57 201 05 18 001	18 ~ 22	63	-					0.1
B3.22	57 201 05 22 001	22 ~ 30	68	-					0.1

B5.06	57 201 05 06 105	6 ~ 8	36	-	WCGT 0201..	-	TS 21	TORX T06	0.075
B5.08	57 201 05 08 105	8 ~ 10	48				TS 211		0.09
B5.10	57 201 05 10 105	10 ~ 12	60		-	TPGX 0902..	CS 250 T	TORX T08	0.1
B5.12	57 201 05 12 105	12 ~ 14	72						0.2
B5.14	57 201 05 14 105	14 ~ 16	84						0.3
B5.16	57 201 05 16 105	16 ~ 18	96	0.3					

B8.06	57 201 05 06 108	6 ~ 8	45	-	WCGT 0201..	-	TS 21	TORX T06	0.065
B8.08	57 201 05 08 108	8 ~ 10	60				TS 211		0.08
B8.10	57 201 05 10 108	10 ~ 12	75		-	TPGX 0902..	CS 250 T	TORX T08	0.1
B8.12	57 201 05 12 108	12 ~ 14	90						0.2
B8.14	57 201 05 14 108	14 ~ 16	105						0.3
B8.16	57 201 05 16 108	16 ~ 18	120	0.3					



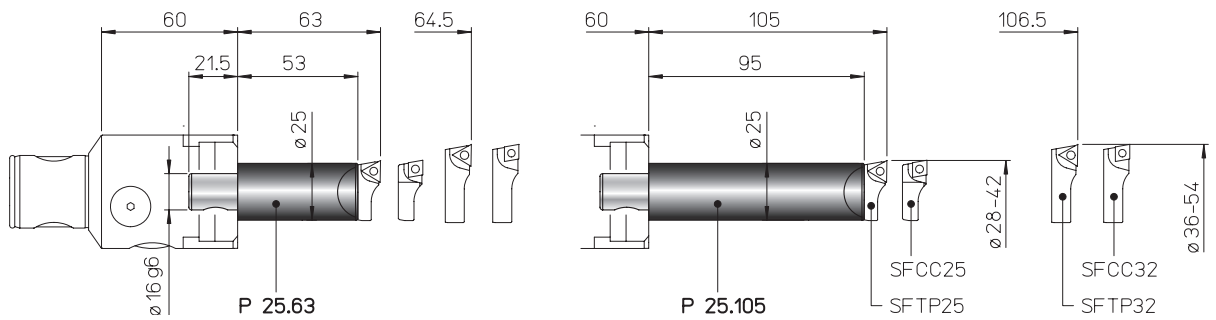
TRM 50 Ø 28 ~ 108

• ACESSÓRIOS PARA TESTAROSSA

testarossa d'andrea

PS 25

Ø 28 ~ 54

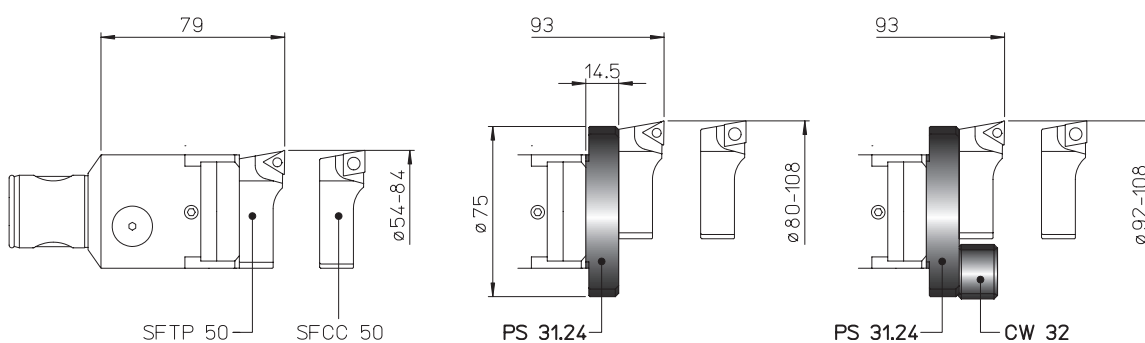


REF.	CÓDIGO	Kg.
P25.63	43 51 16 25 063 0	0.5
P25.105	43 51 16 25 105 0	0.8

25

TRM 50 Ø 52 ~ 108

PS 31
CW 32
Ø 54 ~ 108



REF.	CÓDIGO	Kg.
PS 31.24	43 30 24 14 075 1	0.2
CW 32	39 20 110 032 01	0.5

TRM 50/63
TRM 63/63 Ø 2.5 ~ 125

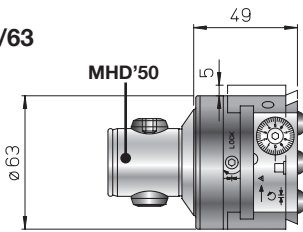
testarossa d'andrea

• TESTAROSSA

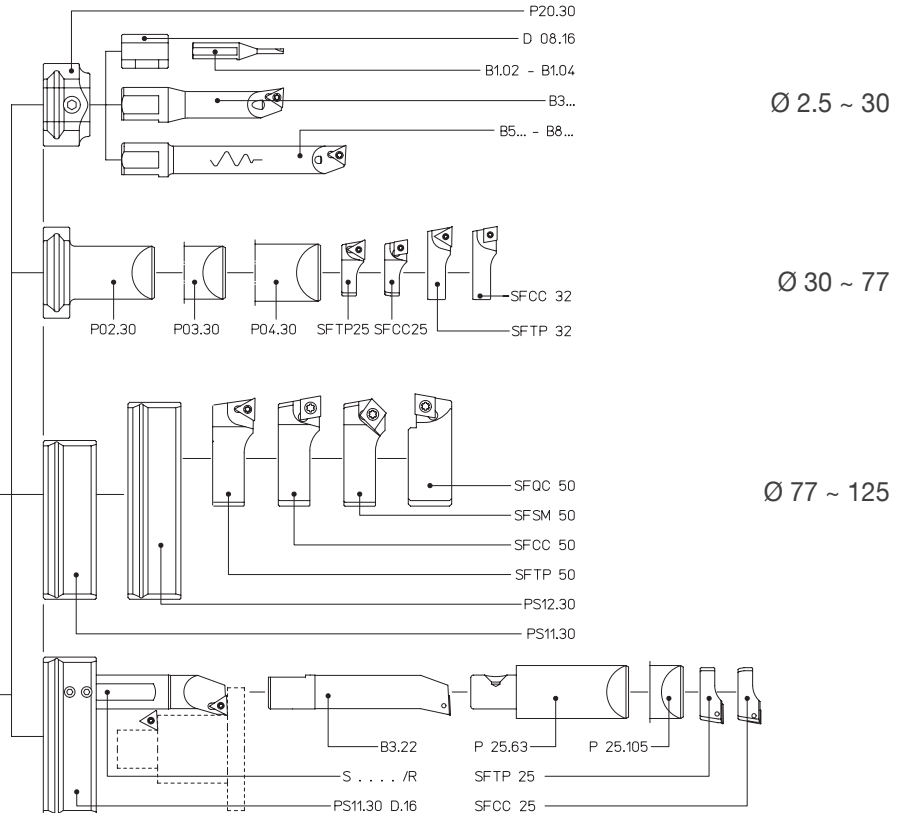
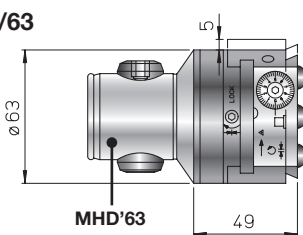


2 µm

TRM 50/63



TRM 63/63



Ø 2.5 ~ 30

Ø 30 ~ 77

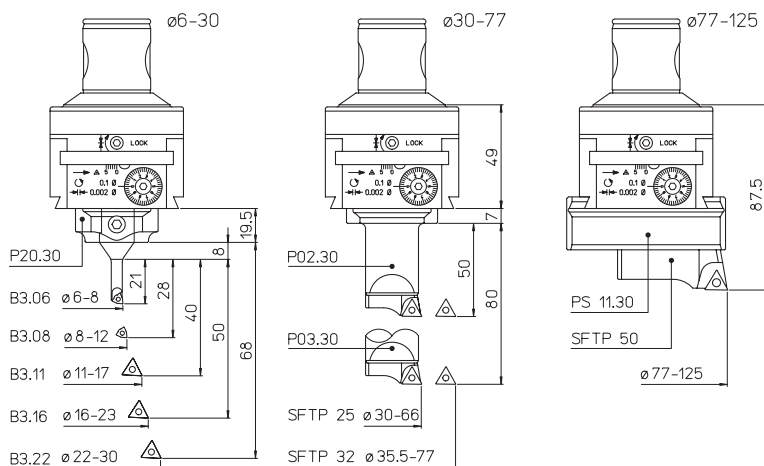
Ø 77 ~ 125

Ø 5 ~ 35

REF.	CÓDIGO	Kg.
TRM 50/63	45 50 050 0063 0	1.1
TRM 63/63	45 50 063 0063 0	1.5

KIT K01

Ø 6 ~ 125



K01 TRM 50/63 - 63/63			
1 TRM.../ 63			
1 P20.30	1 P02.30	1 SFTP25	1 B3.06
1 PS11.30	1 P03.30	1 SFTP32	1 B3.08
5 TPGX 090202L DC100		1 SFTP50	1 B3.11
1 TPGX 110302L DC100			1 B3.16
2 WCGT 020102L DC100			1 B3.22

REF.	CÓDIGO	Ø
K01 TRM 50/63	65 50 050 1063 1	6 ~ 125

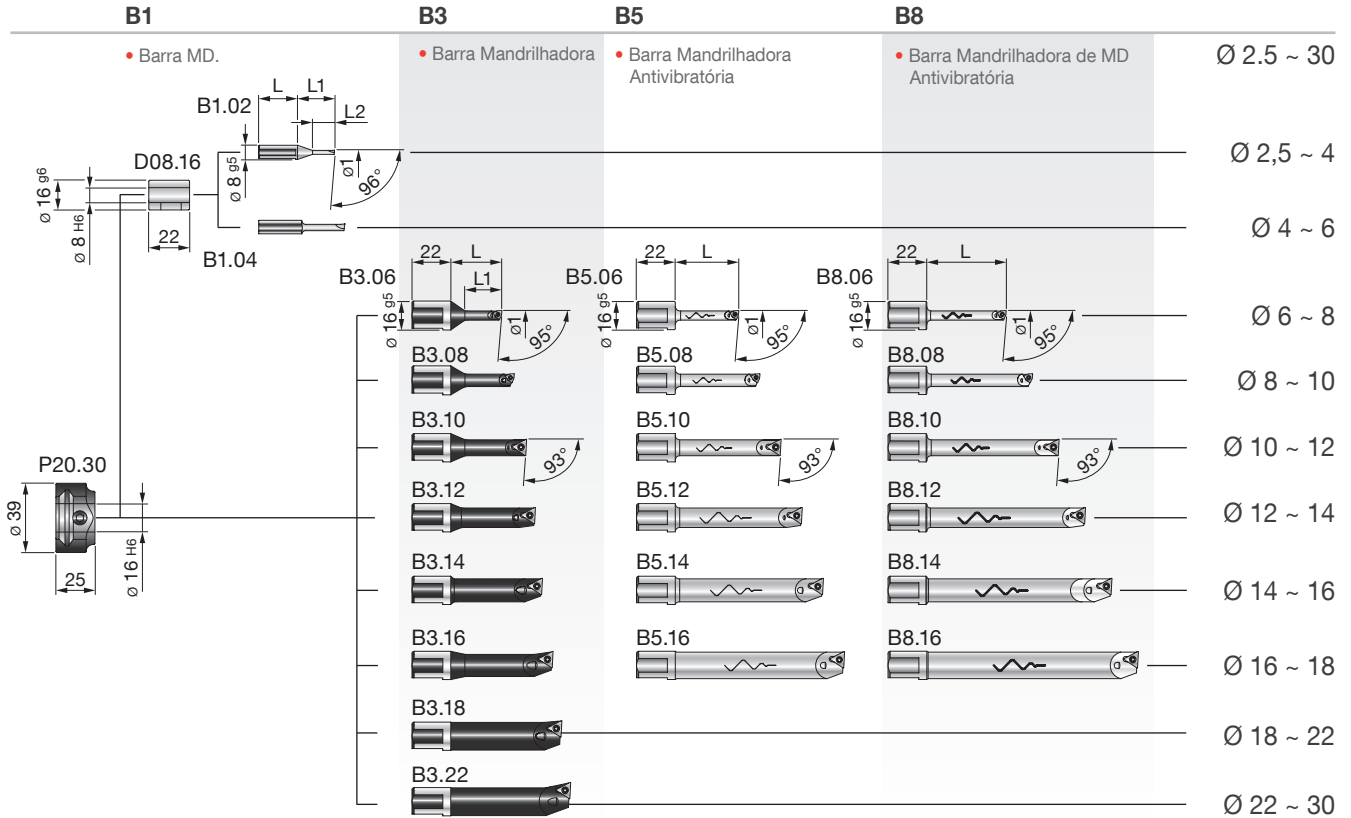


TRM 50/63

TRM 63/63 Ø 2.5 ~ 30

testarossa d'andrea

• ACESSÓRIOS PARA TESTAROSSA



REF.	CODE	Kg.
D08.16	20 056 01 16 08 2	0.02

REF.	CODE	Kg.
P20.30	43 10 30 16 030 0	0.2

REF.	CODE	Ø1	L	L1	L2	Kg.
B1.02	57 201 05 02 001	2.5 ~ 4	22	21	12.5	0.02
B1.04	57 201 05 04 001	4 ~ 6	24	24	-	

REF.	CODE	Ø1	L	L1	⊖	⊖	⊖	⊖	Kg.
B3.06	57 201 05 06 001	6 ~ 8	29	21	WCGT 0201..	-	TS 21	TORX T06	0.035
B3.08	57 201 05 08 001	8 ~ 10	36	28			TS 211		0.04
B3.10	57 201 05 10 001	10 ~ 12	43	35	-	TPGX 0902..	CS 250 T	TORX T08	0.05
B3.11	57 201 05 11 001	11 ~ 13	48	40					0.055
B3.12	57 201 05 12 001	12 ~ 14	48	42					0.06
B3.14	57 201 05 14 001	14 ~ 16	52	50					0.07
B3.16	57 201 05 16 001	16 ~ 18	58	-					0.1
B3.18	57 201 05 18 001	18 ~ 22	63	-					-
B3.22	57 201 05 22 001	22 ~ 30	68	-	-	-	-	0.1	

B5.06	57 201 05 06 105	6 ~ 8	36	-	WCGT 0201..	-	TS 21	TORX T06	0.075
B5.08	57 201 05 08 105	8 ~ 10	48				TS 211		0.09
B5.10	57 201 05 10 105	10 ~ 12	60		-	TPGX 0902..	CS 250 T	TORX T08	0.1
B5.12	57 201 05 12 105	12 ~ 14	72						0.2
B5.14	57 201 05 14 105	14 ~ 16	84						0.2
B5.16	57 201 05 16 105	16 ~ 18	96						0.3

B8.06	57 201 05 06 108	6 ~ 8	45	-	WCGT 0201..	-	TS 21	TORX T06	0.065
B8.08	57 201 05 08 108	8 ~ 10	60				TS 211		0.08
B8.10	57 201 05 10 108	10 ~ 12	75		-	TPGX 0902..	CS 250 T	TORX T08	0.1
B8.12	57 201 05 12 108	12 ~ 14	90						0.2
B8.14	57 201 05 14 108	14 ~ 16	105						0.2
B8.16	57 201 05 16 108	16 ~ 18	120						0.3

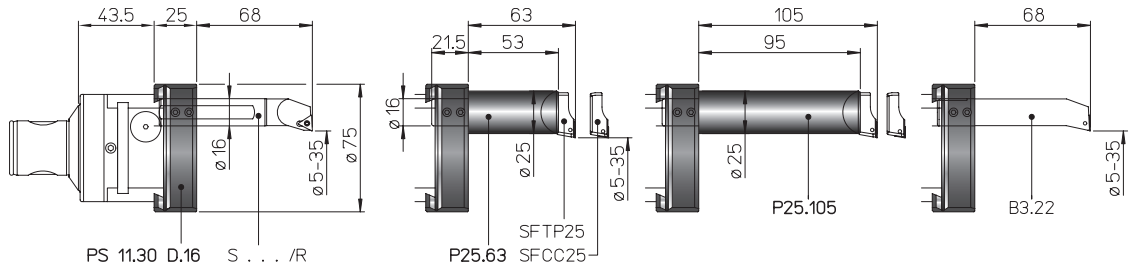
TRM 50/63

TRM 63/63 Ø 5 ~ 125

testarossa d'andrea

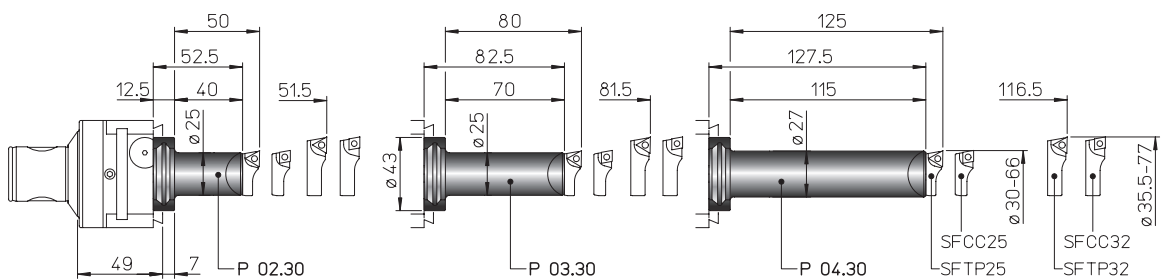
• ACESSÓRIOS PARA TESTAROSSA

PS + P25
Ø 5 ~ 35



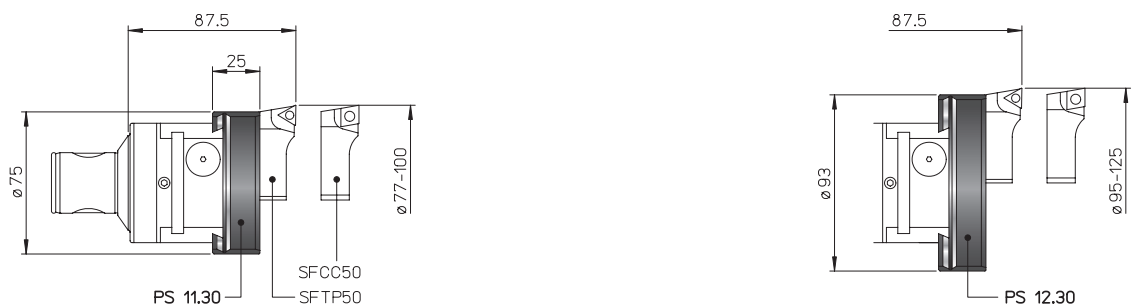
REF.	CÓDIGO	Kg.
PS 11.30 D.16	43 30 30 26 075 5	0.4
P25.63	43 51 16 25 063 0	0.5
P25.105	43 51 16 25 105 0	0.8

P
Ø 30 ~ 77



REF.	CÓDIGO	Kg.
P02.30	43 10 30 25 040 0	0.3
P03.30	43 10 30 25 070 0	0.4
P04.30	43 10 30 25 115 0	0.7

PS
Ø 77 ~ 125



REF.	CÓDIGO	Kg.
PS 11.30	43 30 30 26 075 0	0.4
PS 12.30	43 30 30 26 095 0	0.5

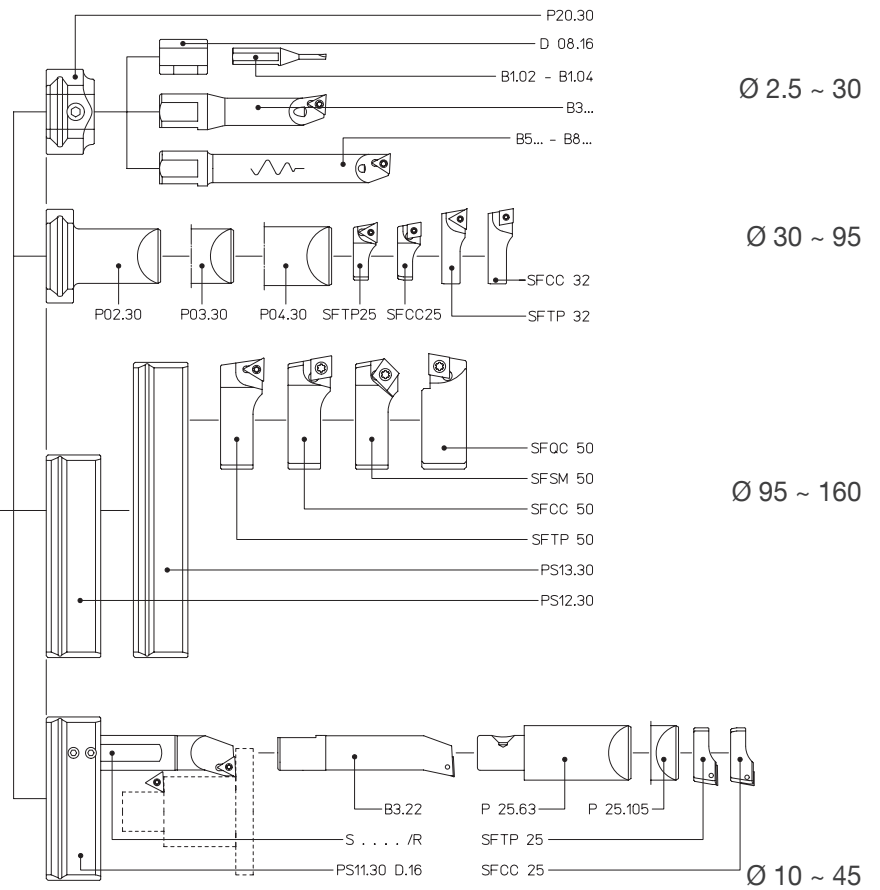
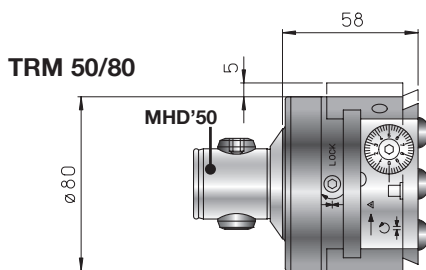


TRM 50/80 Ø 2.5 ~ 160

• TESTAROSSA



2 μm

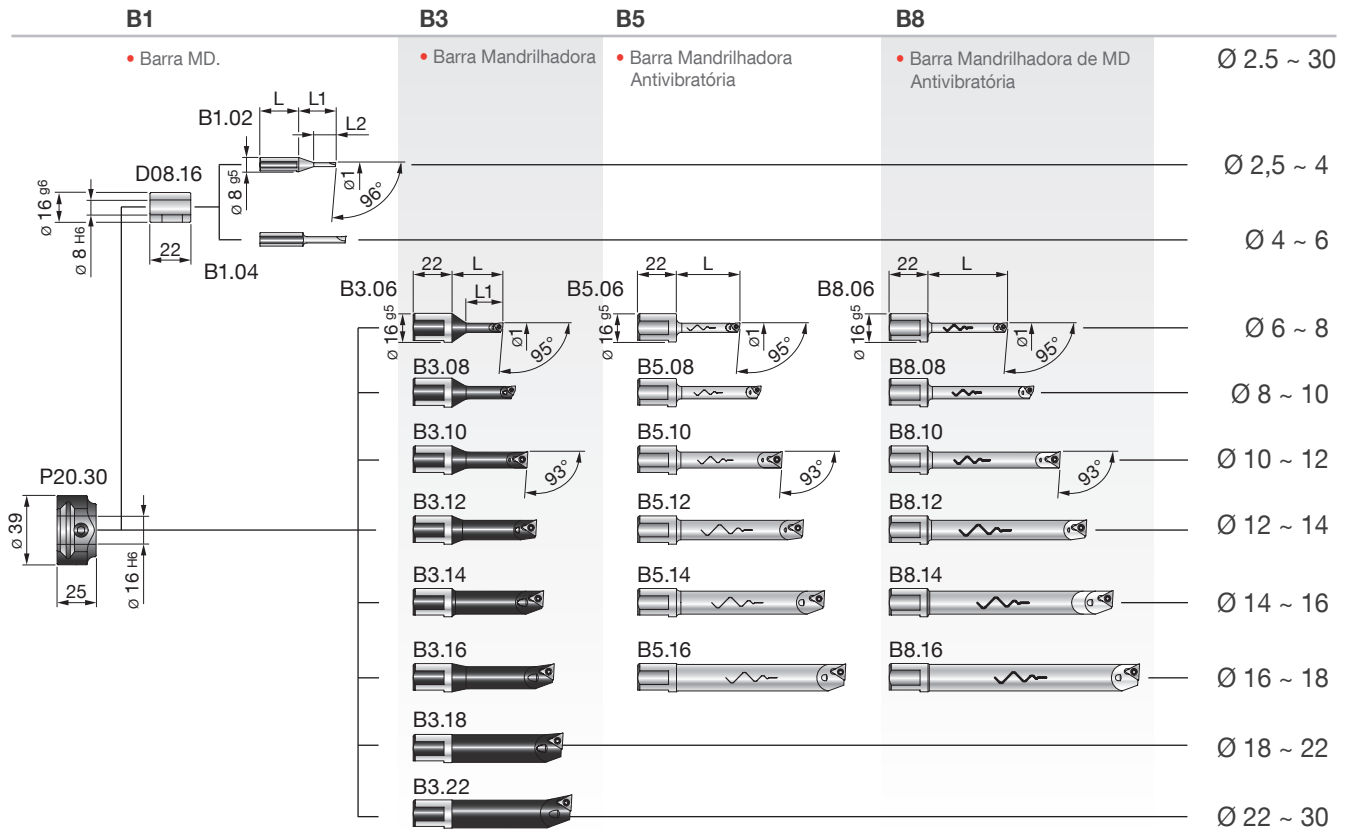


REF.	CÓDIGO	Kg.
TRM 50/80	45 50 050 0080 0	2

TRM 50/80 Ø 2.5 ~ 30

testarossadandrea

• ACESSÓRIOS PARA TESTAROSSA



REF.	CODE	Kg.
D08.16	20 056 01 16 08 2	0.02

REF.	CODE	Kg.
P20.30	43 10 30 16 030 0	0.2

REF.	CODE	Ø1	L	L1	L2	Kg.
B1.02	57 201 05 02 001	2.5 ~ 4	22	21	12.5	0.02
B1.04	57 201 05 04 001	4 ~ 6	24	24	-	

REF.	CODE	Ø1	L	L1	⊕	⊕	⊕	⊕	Kg.
B3.06	57 201 05 06 001	6 ~ 8	29	21	WCGT 0201..	-	TS 21	TORX T06	0.035
B3.08	57 201 05 08 001	8 ~ 10	36	28	-	TPGX 0902..	CS 250 T	TORX T08	0.04
B3.10	57 201 05 10 001	10 ~ 12	43	35					0.05
B3.11	57 201 05 11 001	11 ~ 13	48	40					0.055
B3.12	57 201 05 12 001	12 ~ 14	48	42	-	TPGX 0902..	CS 250 T	TORX T08	0.06
B3.14	57 201 05 14 001	14 ~ 16	52	50					0.07
B3.16	57 201 05 16 001	16 ~ 18	58	-					0.1
B3.18	57 201 05 18 001	18 ~ 22	63	-					
B3.22	57 201 05 22 001	22 ~ 30	68	-	-	-	-	-	0.1

B5.06	57 201 05 06 105	6 ~ 8	36	-	WCGT 0201..	-	TS 21	TORX T06	0.075
B5.08	57 201 05 08 105	8 ~ 10	48						0.09
B5.10	57 201 05 10 105	10 ~ 12	60						0.1
B5.12	57 201 05 12 105	12 ~ 14	72	-	TPGX 0902..	CS 250 T	TORX T08	0.2	
B5.14	57 201 05 14 105	14 ~ 16	84					0.3	
B5.16	57 201 05 16 105	16 ~ 18	96					0.3	

B8.06	57 201 05 06 108	6 ~ 8	45	-	WCGT 0201..	-	TS 21	TORX T06	0.065
B8.08	57 201 05 08 108	8 ~ 10	60						0.08
B8.10	57 201 05 10 108	10 ~ 12	75						0.1
B8.12	57 201 05 12 108	12 ~ 14	90	-	TPGX 0902..	CS 250 T	TORX T08	0.2	
B8.14	57 201 05 14 108	14 ~ 16	105					0.3	
B8.16	57 201 05 16 108	16 ~ 18	120					0.3	

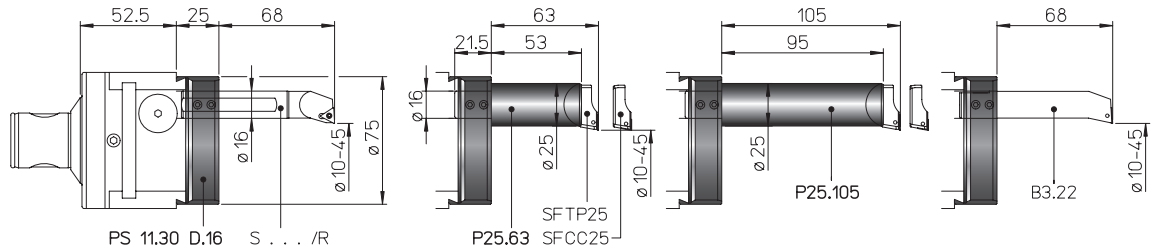


TRM 50/80 Ø 10 ~ 160

• ACESSÓRIOS PARA TESTAROSSA

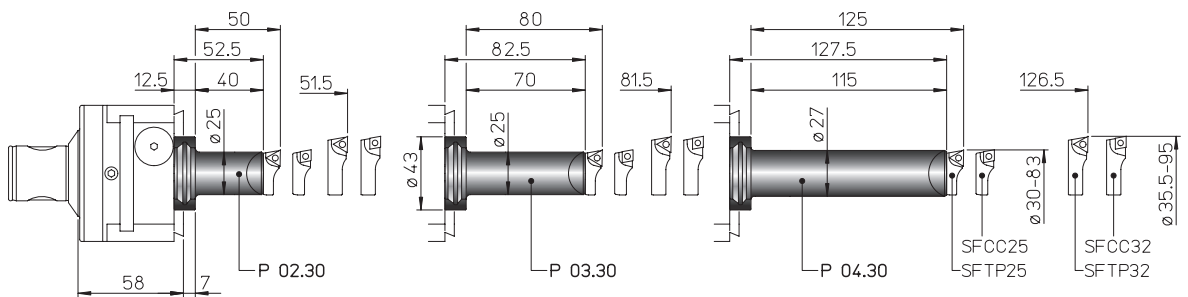
testarossa d'andrea

PS + P25
Ø 10 ~ 45



REF.	CÓDIGO	Kg.
PS 11.30 D.16	43 30 30 26 075 5	0.4
P25.63	43 51 16 25 063 0	0.5
P25.105	43 51 16 25 105 0	0.8

P
Ø 30 ~ 95



REF.	CÓDIGO	Kg.
P02.30	43 10 30 25 040 0	0.3
P03.30	43 10 30 25 070 0	0.4
P04.30	43 10 30 25 115 0	0.7

PS
Ø 95 ~ 160



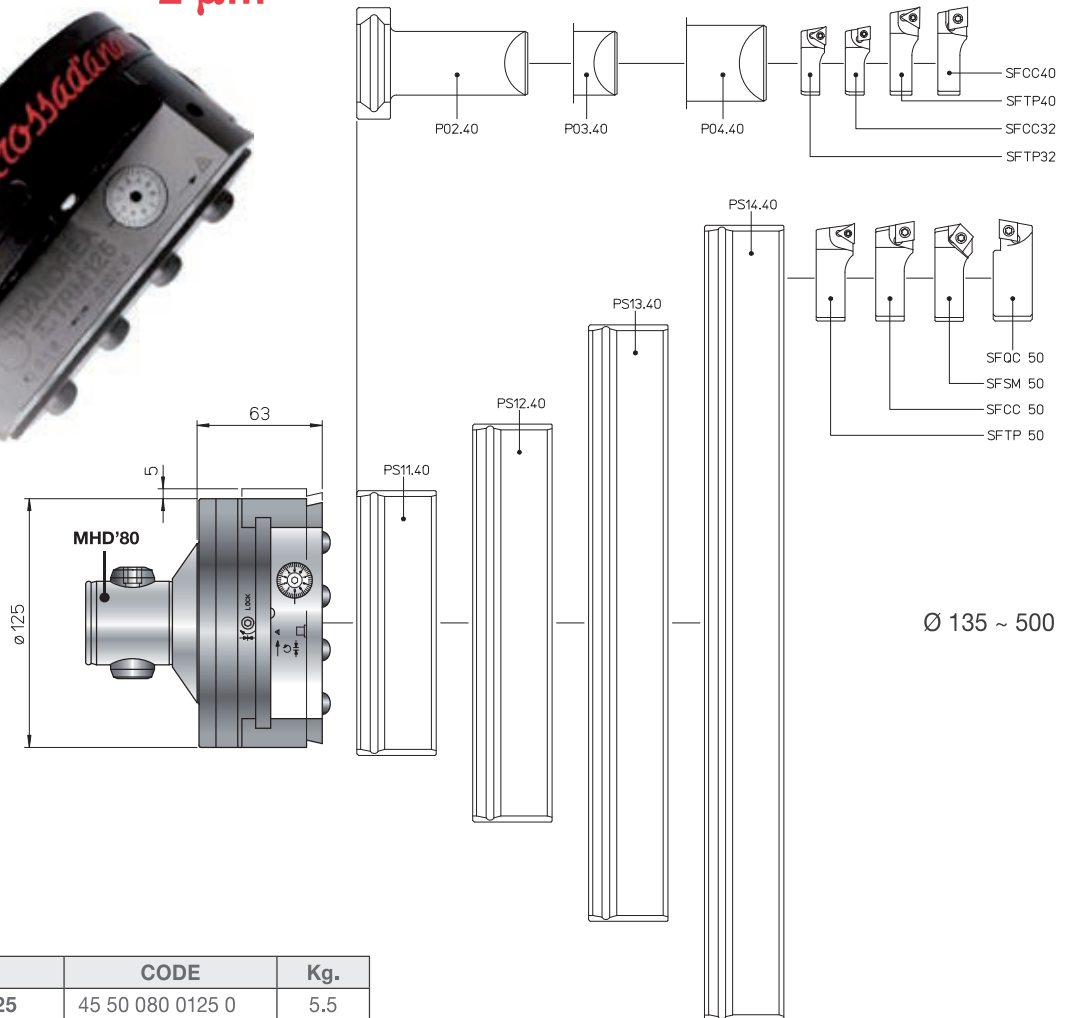
REF.	CÓDIGO	Kg.
PS 12.30	43 30 30 26 095 0	0.5
PS 13.30	43 30 30 26 140 0	0.7

TRM80/125 Ø 36 ~ 500

• TESTAROSSA

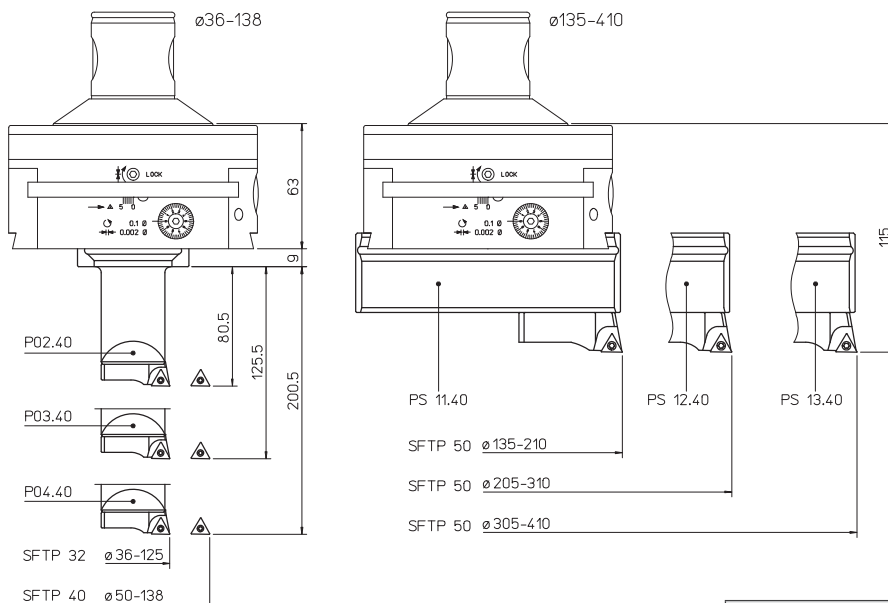
testarossa d'andrea

Ø 36 ~ 138



REF.	CODE	Kg.
TRM 80/125	45 50 080 0125 0	5.5

KIT K03 Ø 36 ~ 410

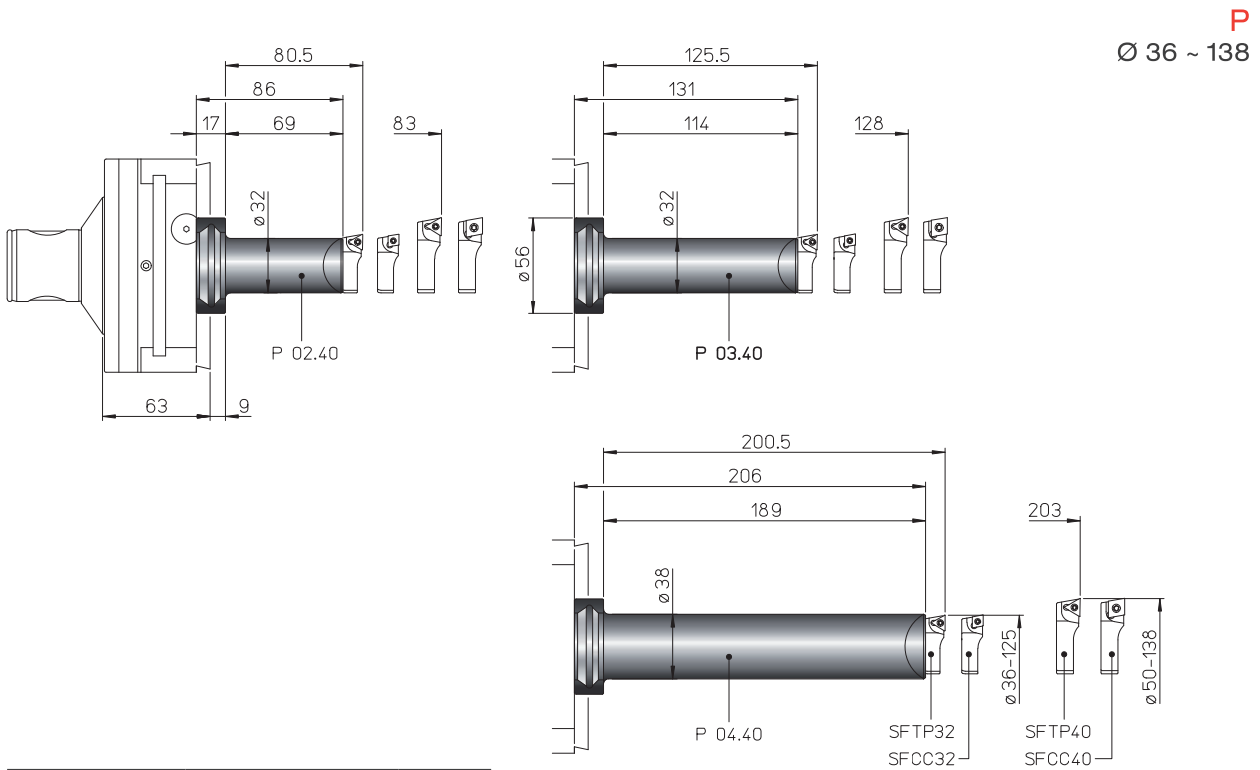


K03 TRM 80/125		
1 P02.40	1 PS11.40	1 SFTP50
1 P03.40	1 PS12.40	
1 P04.40	1 PS13.40	

REF.	CODE	Ø
KIT K03 TRM 80/125	65 50 125 0003 0	36 ~ 410

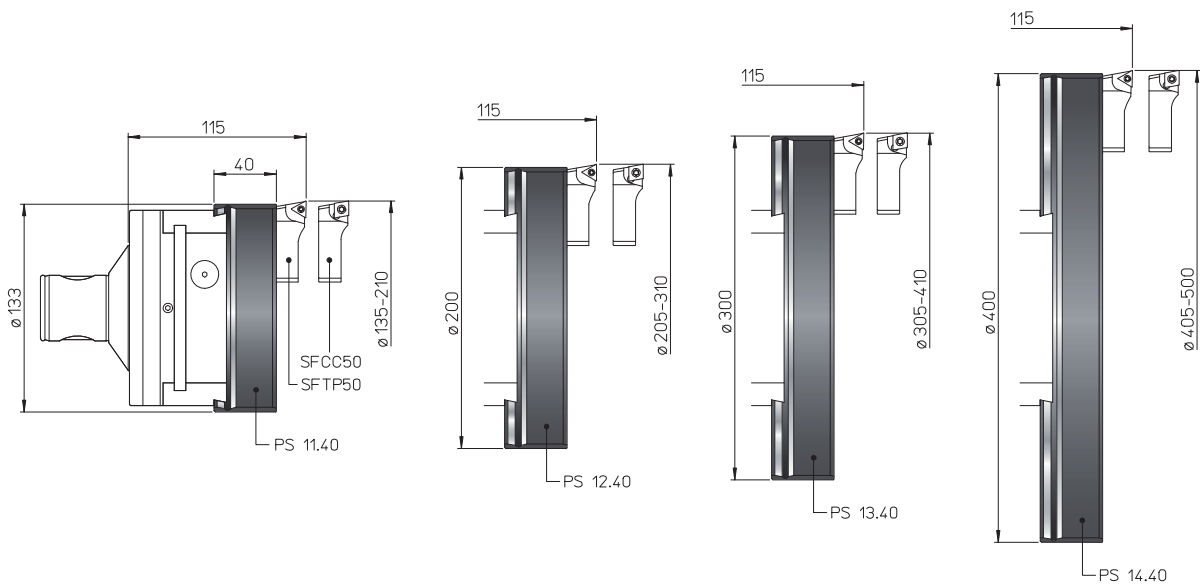
TRM80/125 Ø 36 ~ 502

• ACESSÓRIOS PARA TESTAROSSA



REF.	CODE	Kg.
P02.40	43 10 40 32 070 0	0.7
P03.40	43 10 40 32 115 0	1
P04.40	43 10 40 32 190 0	2

PS
Ø 135 ~ 500



REF.	CODE	Kg.
PS 11.40	43 30 40 35 150 0	1.5
PS 12.40	43 30 40 35 230 0	2.4
PS 13.40	43 30 40 35 330 0	3.5
PS 14.40	43 30 40 35 400 0	4.6

• GRADE MADRILHAMENTO

ISO	METAL DURO	CERMET	CERMET C/ COBERTURA	CVD
P01				
P10		DC100	DC100T	DP100R
P20				
P30	DP300			
P40				
K01				
K10	DK100	DC100	DC100T	DP100R
K20	DP300			
K30				

DP300 – Desbaste e acabamento. Aços de baixo carbono e aço inox.

DK100 - Desbaste e acabamento. Alumínio fundido.

DP100R – Desbaste. Aços, ligas de aço e ferro fundido.

DC100 – Acabamento. Ligas de aço e ferro fundido.

DC100T – Acabamento. Ligas de aço, aço inox e ferro fundido.

D20MDC – Acabamento. Ligas de Alumínio e metais não ferrosos.

D20CBN – Acabamento. Aços de dureza elevada (acima de 50 HRC) (pode substituir a usinagem)

D25CBN – Acabamento. Aços de dureza elevada (acima de 50 HRC) com usinagem interrompida (pode substituir a usinagem)

• FORMULA DE CÁLCULO PARA MANDRILHAR

V_c • velocidade de corte (m/min)

D • diâmetro da peça (mm)

n • número de rotações (rotações/min.)

V_f • velocidade de avanço (mm/min.)

f_n • (AP) Incremento por rotação (mm/rotação)

π • 3.14

$$V_c = \frac{\pi \cdot D \cdot n}{1000}$$

$$n = \frac{V_c \cdot 1000}{\pi \cdot D}$$

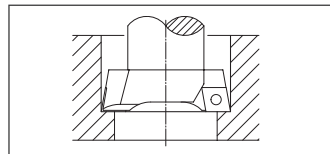
$$V_f = n \cdot f_n$$



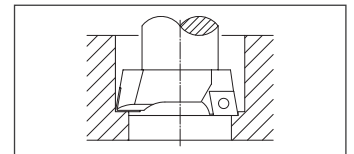
• CONDIÇÕES DE CORTE RECOMENDADAS PARA OPERAÇÕES DE DESBASTE COM MANDRILHADOR TS

Material	Dimensões mandrilhar	Condições trabalho	Velocidade de corte			Incremento $f_n = \text{mm/rotações}$ (duas cápsula)			
			D < 38	D = 38-120	D > 120	R = 0.2	R = 0.4	R = 0.8	
			diâmetro			raio inserto			
Aço carbono HB ≤ 200	L / d = 2.5	boa	120 - 180	140 - 200	160 - 250	-	0.2 - 0.4	0.3 - 0.5	
	L / d = 4	normal	100 - 160	120 - 180	140 - 200	-	0.2 - 0.4	0.3 - 0.5	
	L / d = 6.3	difícil	70 - 100	70 - 100	70 - 100	0.15 - 0.3	0.2 - 0.4	-	
Aço carbono HB > 200	L / d = 2.5	boa	100 - 160	120 - 180	140 - 200	-	0.2 - 0.4	0.3 - 0.5	
	L / d = 4	normal	80 - 140	100 - 160	120 - 180	-	0.2 - 0.4	0.3 - 0.5	
	L / d = 6.3	difícil	60 - 90	70 - 100	70 - 100	0.15 - 0.3	0.2 - 0.4	-	
Aço inox AISI 304 - 316	L / d = 2.5	boa	80 - 110	90 - 120	100 - 140	-	0.2 - 0.4	0.3 - 0.5	
	L / d = 4	normal	70 - 100	80 - 110	90 - 120	-	0.2 - 0.4	0.3 - 0.5	
	L / d = 6.3	difícil	60 - 90	60 - 90	60 - 90	0.15 - 0.3	0.2 - 0.4	-	
Ferro fundido	L / d = 2.5	boa	90 - 120	100 - 140	120 - 160	-	0.2 - 0.4	0.3 - 0.5	
	L / d = 4	normal	70 - 100	90 - 120	100 - 140	-	0.2 - 0.4	0.3 - 0.5	
	L / d = 6.3	difícil	60 - 90	60 - 90	60 - 90	0.15 - 0.3	0.2 - 0.4	-	
Alumínio	L / d = 2.5	boa	160 - 250	200 - 300	250 - 350	-	0.3 - 0.5	0.4 - 0.6	
	L / d = 4	normal	140 - 200	160 - 250	200 - 300	-	0.3 - 0.5	0.4 - 0.6	
	L / d = 6.3	difícil	100 - 150	100 - 150	100 - 150	0.2 - 0.4	0.3 - 0.5	-	

Profundidade de corte $ap = \text{mm}$	Faixa trabalho	Profundidade de corte	
	$\varnothing = \text{mm}$	Aço	Ferro fundido, alumínio
	18 - 28	1.5 - 2	2 - 2.5
	28 - 50	2 - 3	2.5 - 3.5
	50 - 68	3 - 4	3.5 - 5
	68 - 200	4 - 5	5 - 7
	200 - 500	5 - 6	6 - 8



• Mandrilhador usinando com duas cápsulas juntas, mesmo diâmetro.



• Mandrilhador usinando com duas cápsulas juntas, diâmetros diferentes (interpolando).

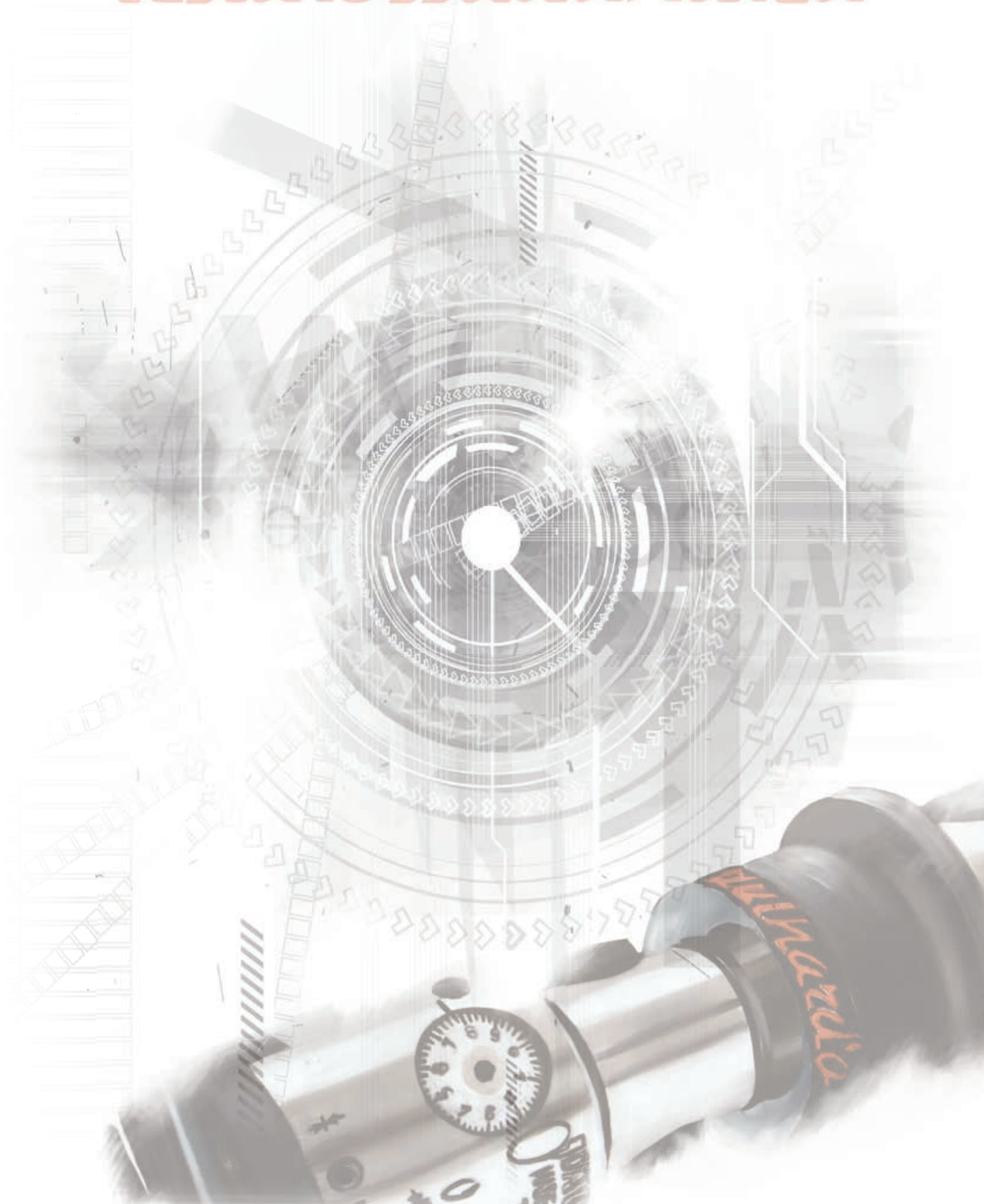
• É aconselhável iniciar a operação de mandrilhamento com o diâmetro $B \geq$ que o diâmetro d .

• **Atenção:** para operações de mandrilhamento com a utilização de duas cápsulas em diferentes diâmetros (interpolando), reduzir para a metade o incremento indicado na tabela acima.

• CONDIÇÕES DE CORTE RECOMENDADAS PARA OPERAÇÕES TESTAROSSA

Material	Dimensões mandrilhar	Condições trabalho	Velocidade Corte	incremento $f_n = \text{mm/rotações}$			Classe	Profundidade de corte	
				Raio inserto					
				R = 0.0	R = 0.2	R = 0.4			
Aço carbono HB ≤ 200	L / d = 2.5	boa	200 - 300	-	0.05 - 0.08	0.07 - 0.1	DC100 DP300	0.1 - 0.25 mm	
	L / d = 4	normal	160 - 250	-	0.05 - 0.08	0.07 - 0.1			
	L / d = 6.3	difícil	70 - 100	0.05 - 0.08	0.05 - 0.08	-			
Aço carbono HB > 200	L / d = 2.5	boa	160 - 250	-	0.05 - 0.08	0.07 - 0.1	DC100	0.1 - 0.25 mm	
	L / d = 4	normal	150 - 200	-	0.05 - 0.08	0.07 - 0.1			
	L / d = 6.3	difícil	70 - 100	0.05 - 0.08	0.05 - 0.08	-			
Aço inox AISI 304 - 316	L / d = 2.5	boa	120 - 160	-	0.05 - 0.08	0.07 - 0.1	DP300	0.1 - 0.25 mm	
	L / d = 4	normal	100 - 140	-	0.05 - 0.08	0.07 - 0.1			
	L / d = 6.3	difícil	70 - 100	0.05 - 0.08	0.05 - 0.08	-			
Ferro fundido	L / d = 2.5	boa	120 - 160	-	0.05 - 0.08	0.07 - 0.1	DK100 DC100	0.1 - 0.25 mm	
	L / d = 4	normal	100 - 140	-	0.05 - 0.08	0.07 - 0.1			
	L / d = 6.3	difícil	70 - 100	0.05 - 0.08	0.05 - 0.08	-			
Alumínio	L / d = 2.5	boa	300 - 400	-	0.05 - 0.08	0.07 - 0.1	DK100	0.1 - 0.25 mm	
	L / d = 4	normal	250 - 350	-	0.05 - 0.08	0.07 - 0.1			
	L / d = 6.3	difícil	100 - 150	0.05 - 0.08	0.05 - 0.08	-			
Aço HB ≤ 200	L / d = 2.5	boa	80 - 100	-	0.04 - 0.06	0.05 - 0.07	D20CBN	0.1 - 0.25 mm	
	L / d = 4	normal	80 - 100	-	0.04 - 0.06	0.05 - 0.07			

testatrossad'andrea



Cabeçotes Angulares



BTfixo[®]





ROLAMENTOS



Super rolamentos de contato angular de precisão com taxa de precisão ABEC 7 e 9. Montando o rolamento no interior do corpo do alojamento, eles garantem uma perfeita concentricidade e estabilidade durante a usinagem.

MANDRIL E EIXO



Mandril e eixo produzido em uma única peça em liga de aço especial com tratamento térmico para aumentar a resistência de ruptura em 25%. Completamente balanceado em G6.3 possibilitando alcançar rotações mais altas sem vibrações.

ENGRENAGENS



As engrenagens são fabricadas em uma super liga de aço, com tratamento térmico e polimento isotrópico que permite alcançar 0,01 Ra resultando em uma grande redução das vibrações e atrito.

CORPO



O corpo do cabeçote é produzido em ferro fundido esferoidal estabilizado GS600, para melhor absorver as vibrações. A rigidez e a estabilidade térmica desta composição são maiores em comparação a materiais como aço e alumínio e seu exterior é cromado.

SELOS MECÂNICOS



Selos mecânicos especialmente projetados para alcançar uma pressão até 100 BAR e altas rotações.

MANDRIL PORTA FERRAMENTA



Mandril Porta Ferramenta produzido em liga de aço com tratamento térmico e duplo selo. Completamente usinado com tolerância menor do que 5 microns para garantir uma maior vida útil da ferramenta.

SELOS



Selos de baixa fricção produzidos com uma composição especial. Todos projetados e desenvolvidos pela Alberti.

FLANGE DE INDEXAÇÃO



O pino e o braço da flange em uma única peça garantem uma maior rigidez e estabilidade durante o processo de usinagem, com o Stop Block e o pino perfeitamente combinados.

SUPERFÍCIE



Superfície lateral coberta para um perfeito alinhamento com a ferramenta.



Máquina tridimensional Mitutoyo Legex 776.

Todas as peças internas e de reposição são marcadas a laser com o logotipo da Alberti, para garantir a autenticidade e simplificar o reconhecimento de cada item. Elas também são submetidas ao rigoroso processo de medição 3D em ambiente climatizado.



EXPERIÊNCIA



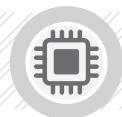
São 35 anos de experiência, presente em mais de 50 países, mais de 50.000 produtos instalados. Alberti projeta e fabrica cabeças angulares por mais de 3 gerações, garantindo os mais altos padrões de qualidade e confiabilidade.



VASTA GAMA DE PRODUTOS



Alberti se orgulha de oferecer uma ampla gama de cabeças angulares standard, como quaisquer modificações de fabricação possíveis e customizações de acordo com as necessidades dos clientes. Todas as cabeças Alberti representam 100% do real "Made in Italy" de qualidade.



TECNOLOGIA



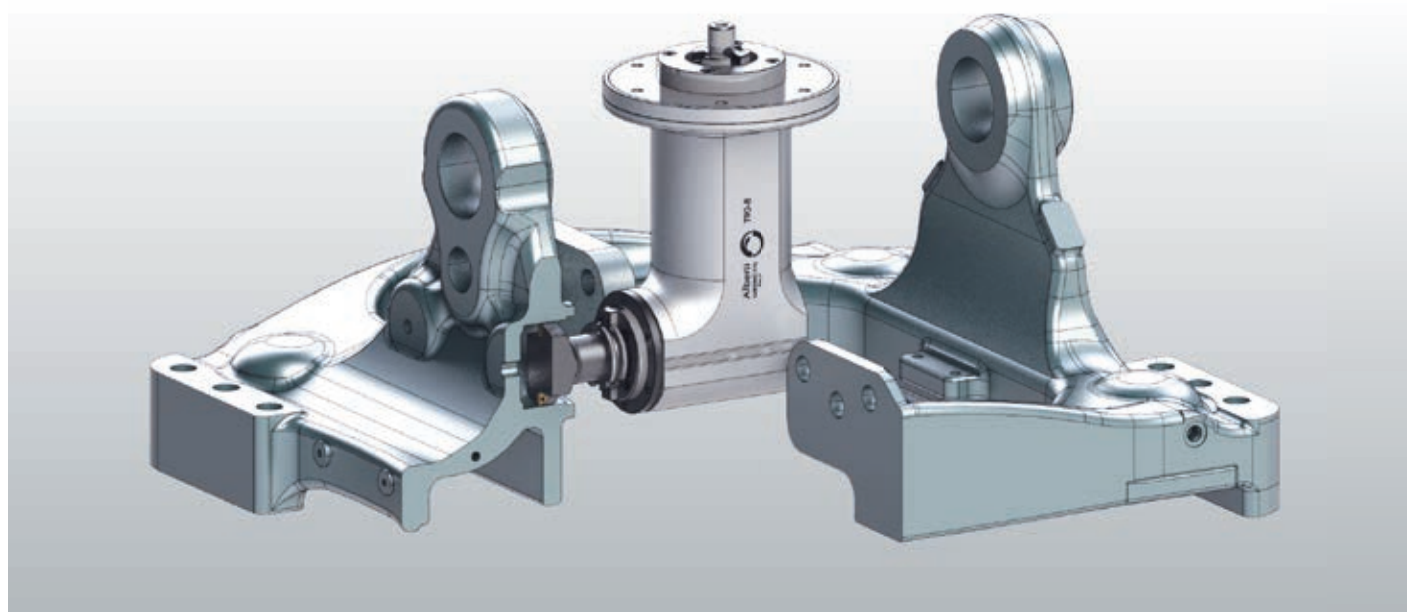
Soluções técnicas inovadoras, materiais de alta qualidade e tratamento térmico de superfície de classe superior. Mais de 5% do volume de negócios total é reinvestido em pesquisa e desenvolvimento para conceder que a maior atenção é dada aos menores detalhes.



ASSISTÊNCIA

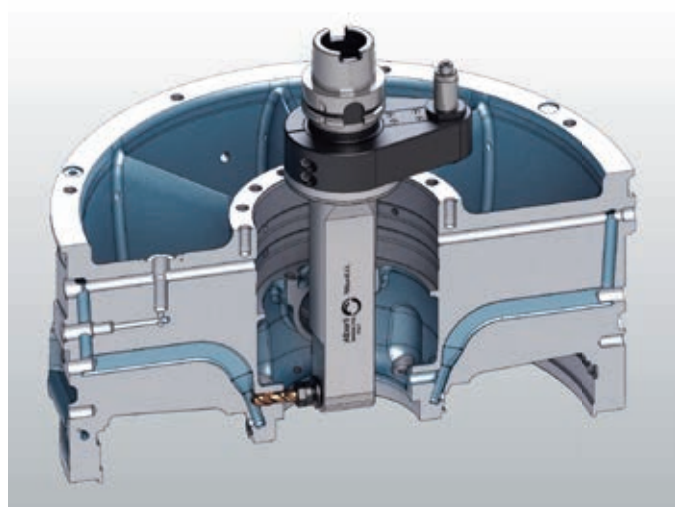


Qualificada e experiente equipe de engenharia para assistência ao cliente. Eficiente serviço de suporte pré e pós venda, com suporte de peças e departamento de serviço e reparos com prazos de entrega rápidos e garantidos.

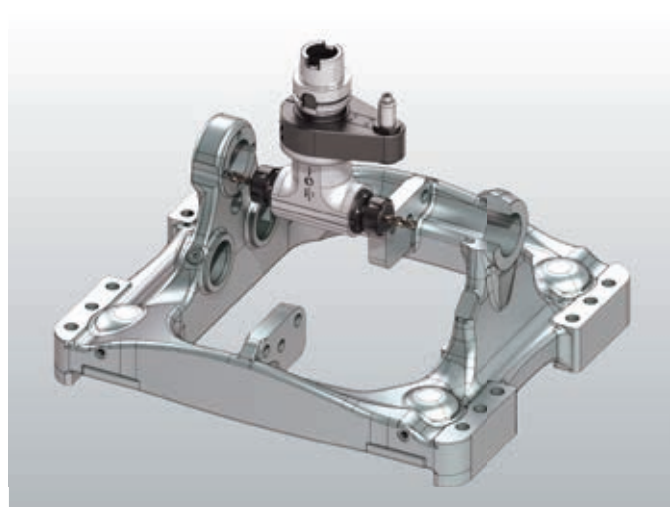


O cabeçote 90° com ou sem flange para grandes peças

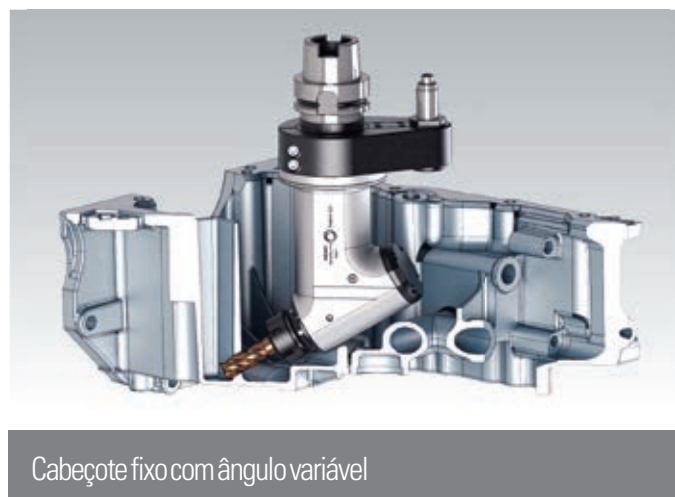
40



Cabeçote 90° longo



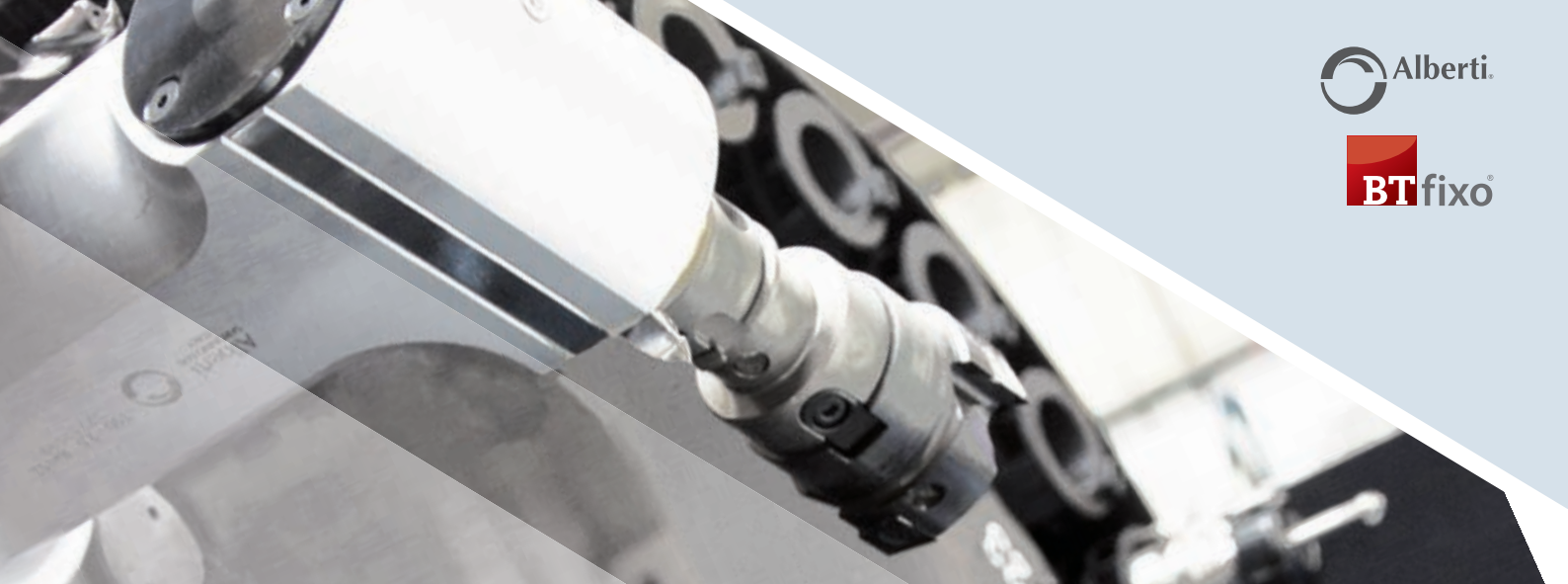
Cabeçote 90° com mandris opostos



Cabeçote fixo com ângulo variável



Cabeçote para espaços restritos



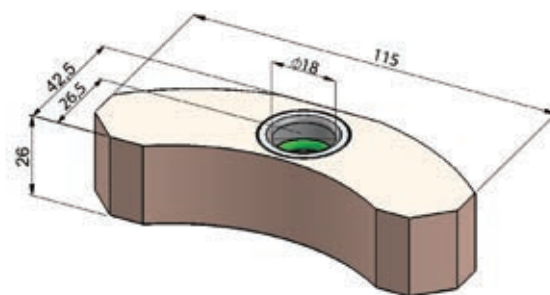
LINEA CONTROL



A linha CONTROL de cabeças angulares é projetada para ser usado em centros de usinagem com trocador de ferramentas ATC e, portanto, pode ser montado no magazine de ferramentas e ser trocado automaticamente no fuso da máquina. O posicionamento correto da cabeça angular é assegurado pelo bloco de parada (STOP BLOCK) montado no fuso da máquina que impede a sua rotação.

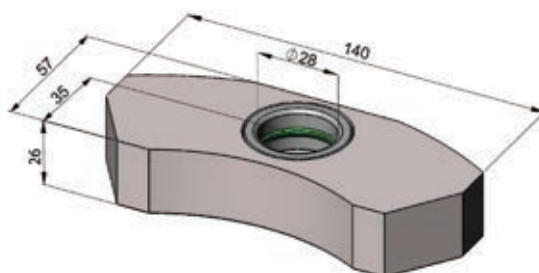
Dimensão dos STOP BLOCK por modelo de cabeçotes angulares

T90cn-0,4 / 0,5 / 1,5 / 2,5 / 3,5 / 4,5

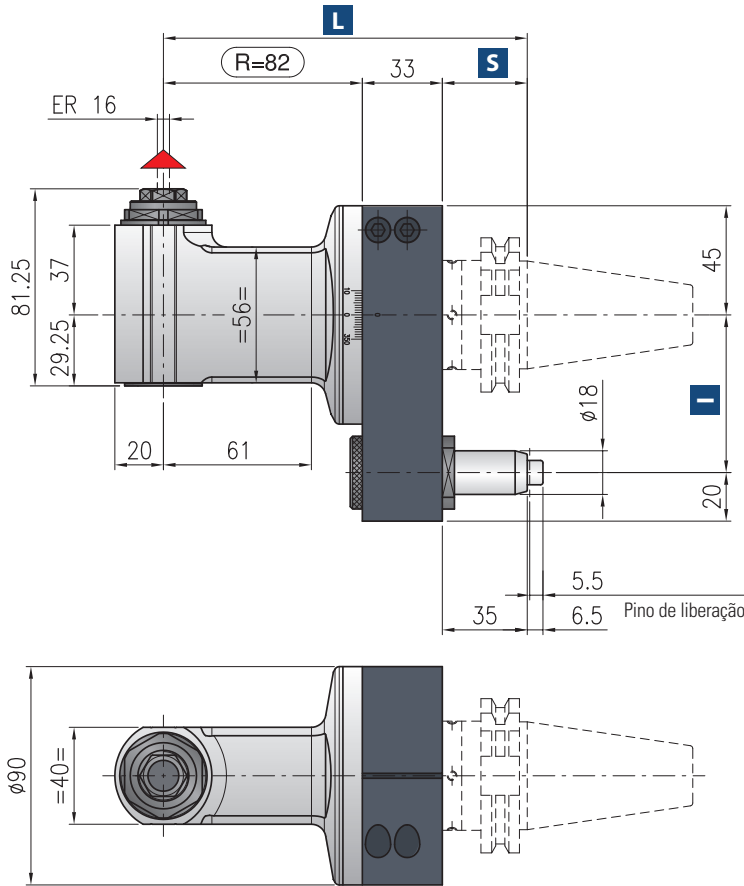


Dimensão dos STOP BLOCK por modelo de cabeçotes angulares

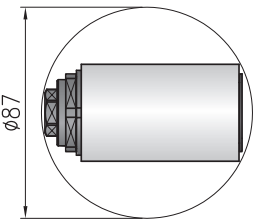
T90cn-5



T90cn-1,5



Diâmetro mínimo sem ferramenta



- Relação 1:1
- RPM 8.000 min⁻¹
- Carga axial max. 250 N
- Torque 15 Nm
- Peso 4,3 kg
- Pinça ER-16 Ø 1/10 mm

*** ACESSÓRIOS INCLUSOS:**

- Caixa especial
- Chaves
- Tubo de graxa
- Instruções de uso

42

Sentido da rotação oposto ao fuso da máquina.

Mandril	DIN-69871		CAT	MAS-BT			HSK		CAPTO		KM
Tamanho	30	40	50	30	40 *	50 *	63-80	100	C5-C6	C8	50-63
I	65-80	65-80-(110*)	80-(110*)	65-80	65 *	80	65-80-(110*)	80-(110*)	65-80-(110*)	80-(110*)	65-80-(110*)
S	35	35	35	30	35	41	42	45	38	40	40
L	150	150	150	145	150	156	157	160	153	155	155

*opcional

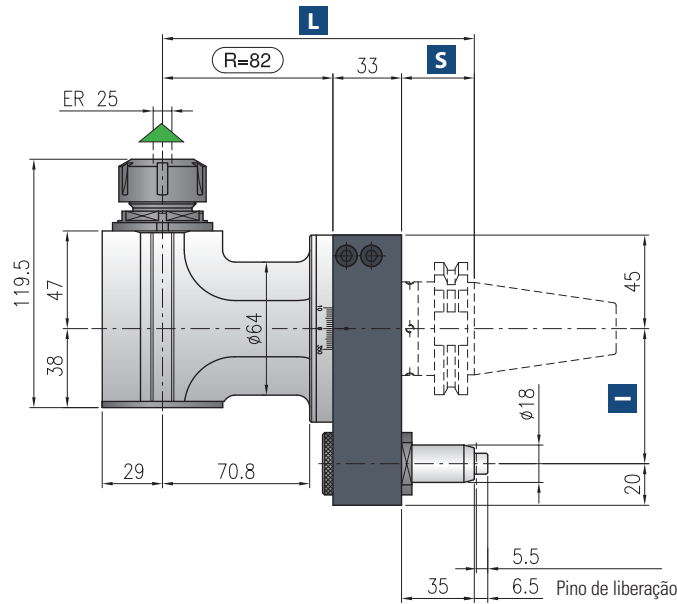
* Pronta entrega, demais mandris sob consulta.

Opções sob encomenda:

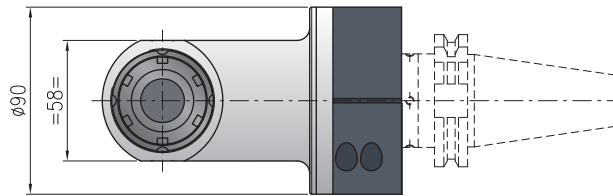
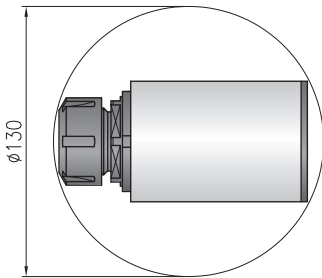
bar max 12	bar max 12	Ø mm 13	Ø mm max. 10	ER-16/ER-11
Refrigeração através do pino	Refrigeração interna através do mandril	Porta fresa	Weldon	Duplo mandril

T90cn-2,5

BTfixo®



Diâmetro mínimo sem ferramenta



- Relação **1:1**
- RPM **6.000 min⁻¹**
- Carga axial max. **510 N**
- Torque **30 Nm**
- Peso **5,4 kg**
- Pinça **ER-25 \varnothing 1/16 mm**

*** ACESSÓRIOS INCLUSOS:**

- Caixa especial
- Chaves
- Tubo de graxa
- Instruções de uso

Mesmo sentido da rotação do fuso da máquina



Mandril	DIN-69871	CAT	MAS-BT	HSK	CAPTO	KM			
Tamanho	40	50	40 *	50 *	63-80	100	C5-C6	C8	63
I	65-80	80-(110*)	65	80	65-80 -(110*)	80-(110*)	65-80-(110*)	80-(110*)	65-80-(110*)
S	35	35	35	41	42	45	38	40	40
L	150	150	150	156	157	160	153	155	155

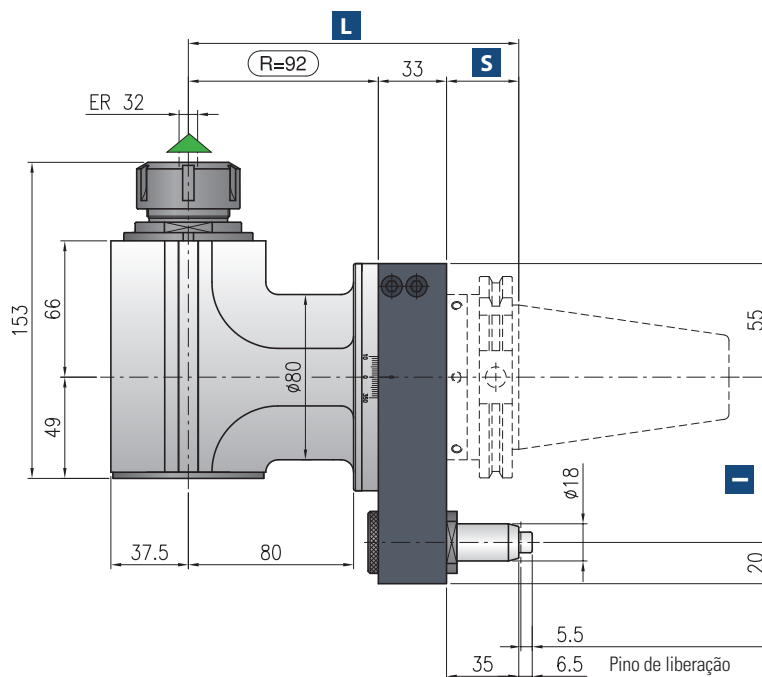
*opcional

*** Pronta entrega, demais mandris sob consulta.**

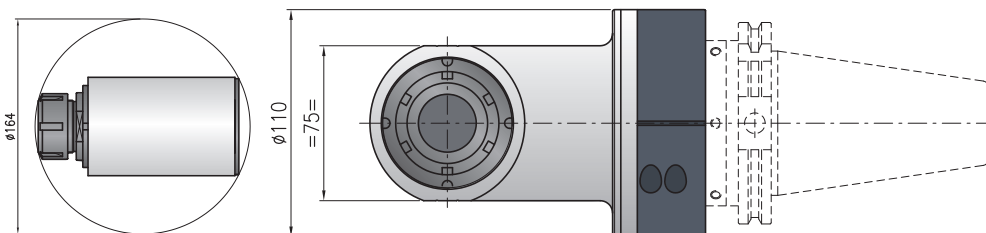
Opções sob encomenda:

bar max 12	bar max 12	min ⁻¹ 8.000	\varnothing mm 16	\varnothing mm max. 16	HSK-32	ER-25/ER-16
Refrigeração através do pino	Refrigeração interna através do mandril	High speed RPM max.	Porta fresa	Weldon	(Troca rápida)	Duplo mandril

T90cn-3,5



Diâmetro mínimo sem ferramenta



44

- Relação 1:1
- RPM 4.000 min⁻¹
- Carga axial max. 1.250 N
- Torque 50 Nm
- Peso 11 kg
- Pinça ER-32 \varnothing 2/20 mm

*** ACESSÓRIOS INCLUSOS:**

- Caixa especial
- Chaves
- Tubo de graxa
- Instruções de uso

Mesmo sentido da rotação do fuso da máquina

Mandril	DIN-69871		CAT	MAS-BT	HSK		CAPTO		KM
Tamanho	50			50 *	63-80	100	C6	C8	63
I	80-110			110	80-110	80-110	80-110	80-110	80-110
S	35			41	42	45	38	40	40
L	160			166	167	170	163	165	165

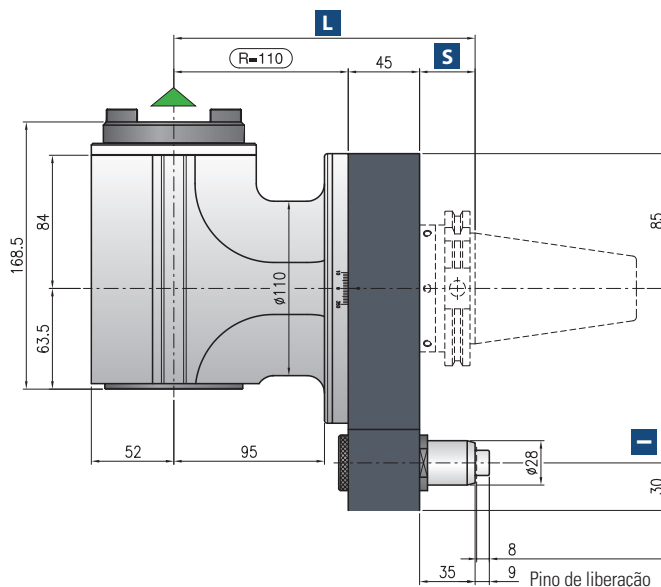
*opcional

* Pronta entrega, demais mandris sob consulta.

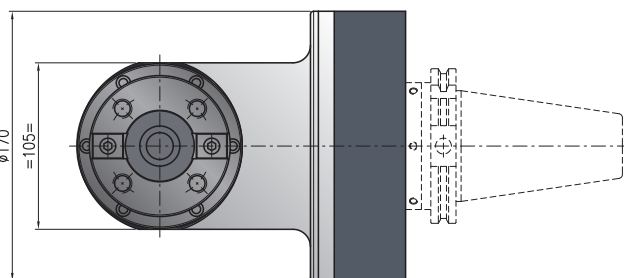
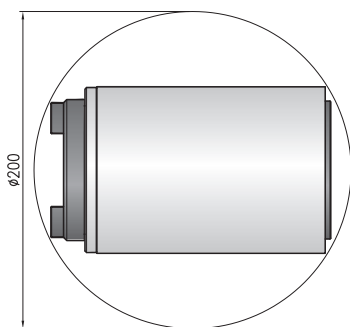
Opções sob encomenda:

bar max 12	bar max 12	min ⁻¹ 6.000	\varnothing mm 27	\varnothing mm max. 20	ISO-30 HSK-40	ER-32/ER-20
Refrigeração através do pino	Refrigeração interna através do mandril	High speed RPM max.	Porta fresa	Weldon	(Troca rápida)	Duplo mandril

T90cn-5



Diâmetro mínimo sem ferramenta



Relação
1:1



RPM
3.000 min⁻¹



Carga axial max.
1.800 N



Torque
100 Nm



Peso
22 kg



Encaixe
ISO 40

*** ACESSÓRIOS INCLUSOS:**

- Caixa especial
- Chaves
- Tubo de graxa
- Instruções de uso



Refrigeração interna - Max. 12 bar

▲ Mesmo sentido da rotação do fuso da máquina

Mandril	DIN-69871	CAT	MAS-BT	HSK		CAPTO
Tamanho	50		50 *	80	100	C8
I	110		110	110	110	80-110
S	35		41	42	45	40
L	190		196	197	200	195

*opcional

* Pronta entrega, demais mandris sob consulta.

Opções sob encomenda:



bar max
12

Refrigeração
através do
pino



bar max
12

Refrigeração
interna através
do mandril



min⁻¹
6.000

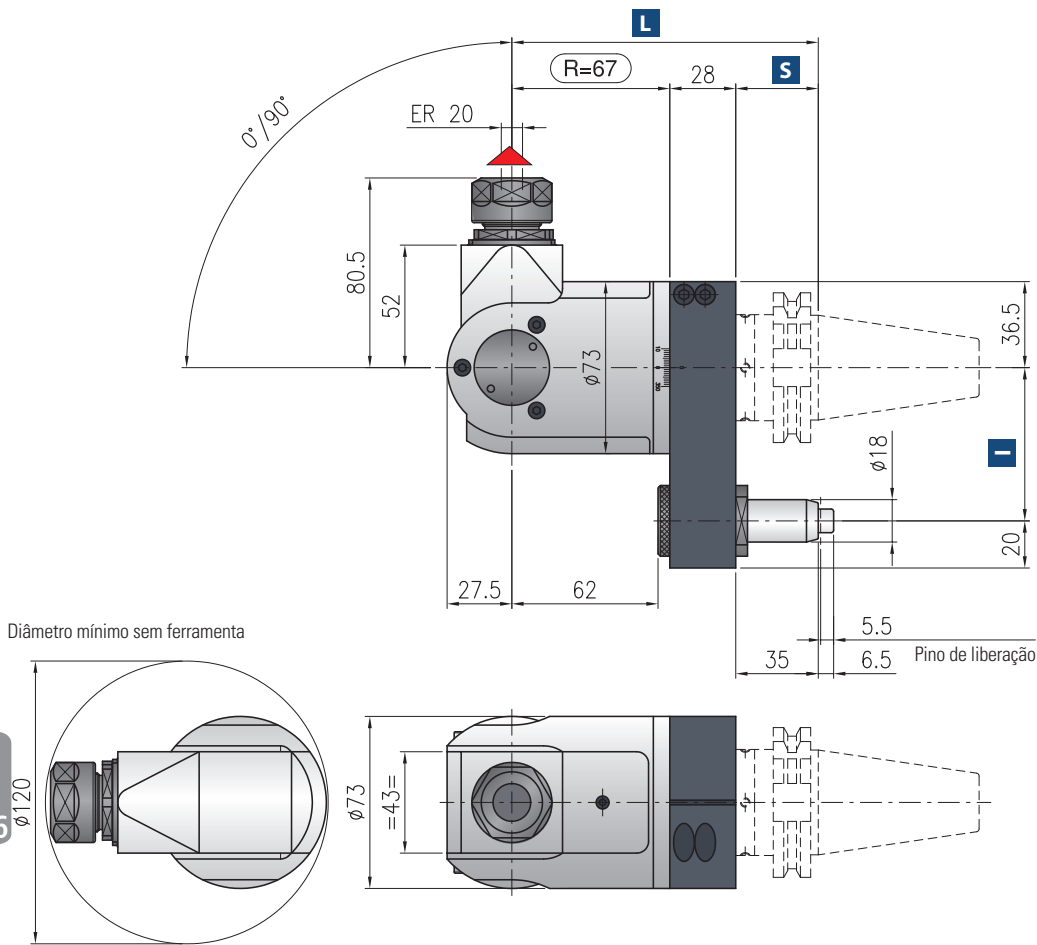
High speed opcional RPM max.



HSK-63

(Troca rápida)

TCUcn-1,5



- Relação 1:1
- RPM 4.000 min⁻¹
- Carga axial max. 450 N
- Torque 6 Nm
- Peso 4.2 kg
- Pinça ER-20 Ø 1/13 mm

- * ACESSÓRIOS INCLUSOS:**
- Caixa especial
 - Chaves
 - Tubo de graxa
 - Instruções de uso

Sentido da rotação oposto ao fuso da máquina

Mandril	DIN-69871		MAS-BT			HSK		CAPTO		KM
	30	40	30	40*	50	63-80	100	C5-C6	C8	
Tamanho	30	40	30	40*	50	63-80	100	C5-C6	C8	50-63
I	65-80	65-80-(110*)	65-80	65	80-(110*)	65-80-(110*)	80-(110*)	65-80-(110*)	80-(110*)	65-80-(110*)
S	35	35	30	35	41	42	45	42	40	40
L	130	130	125	130	136	137	140	133	135	135

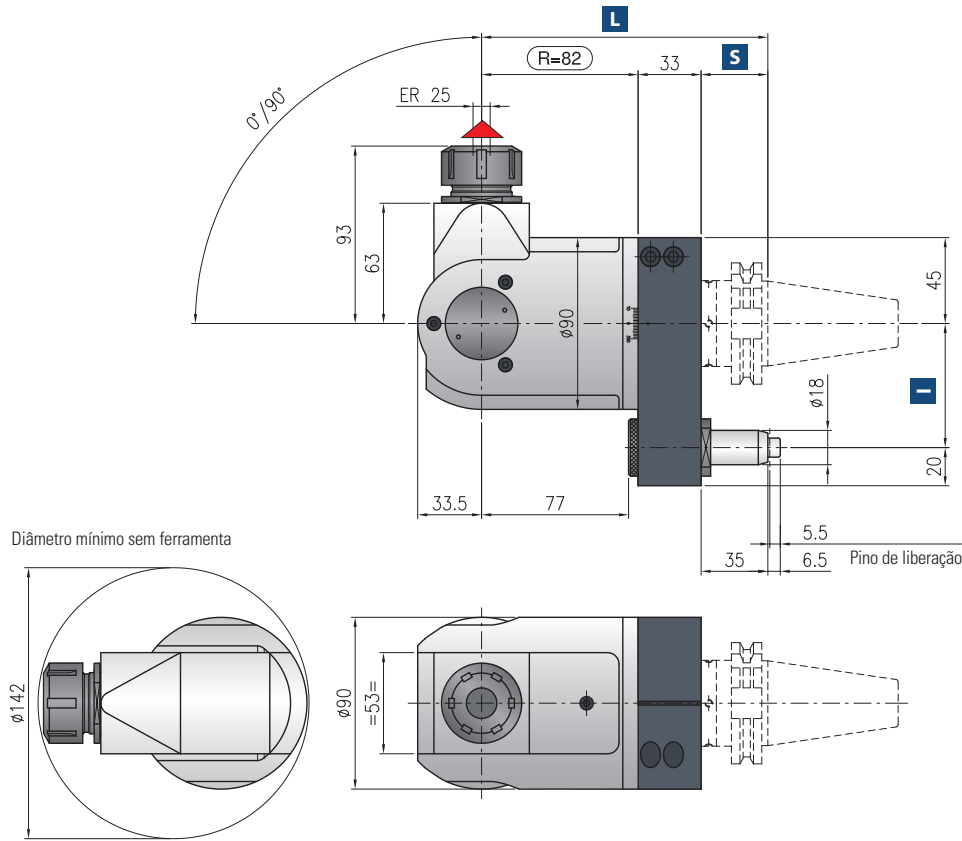
*opcional

* Pronta entrega, demais mandris sob consulta.

Opções sob encomenda:

bar max 12	min ⁻¹ 8.000	Ø mm max. 10
Refrigeração através do pino	High speed opcional RPM max.	Weldon

TCUcn-2,5



- Relação **1:1**
- RPM **4.000 min⁻¹**
- Carga axial max. **480 N**
- Torque **18 Nm**
- Peso **7 kg**
- Piça **ER-25 \varnothing 1/16 mm**

*** ACESSÓRIOS INCLUSOS:**

- Caixa especial
- Chaves
- Tubo de graxa
- Instruções de uso

Sentido da rotação oposto do fuso da máquina

Mandril	DIN-69871		CAT		MAS-BT		HSK		CAPTO		KM
Tamanho	40	50	40	50*	63-80	100	C5-C6	C8	50-63		
I	65-80 - (110*)	80-(110*)	65-80-(110*)	80	65-80-(110*)	80-(110*)	65-80-(110*)	80-(110*)	65-80-(110*)	80-(110*)	65-80-(110*)
S	35	35	35	41	42	45	38	40	40	40	
L	150	150	150	156	157	160	153	155	155	155	

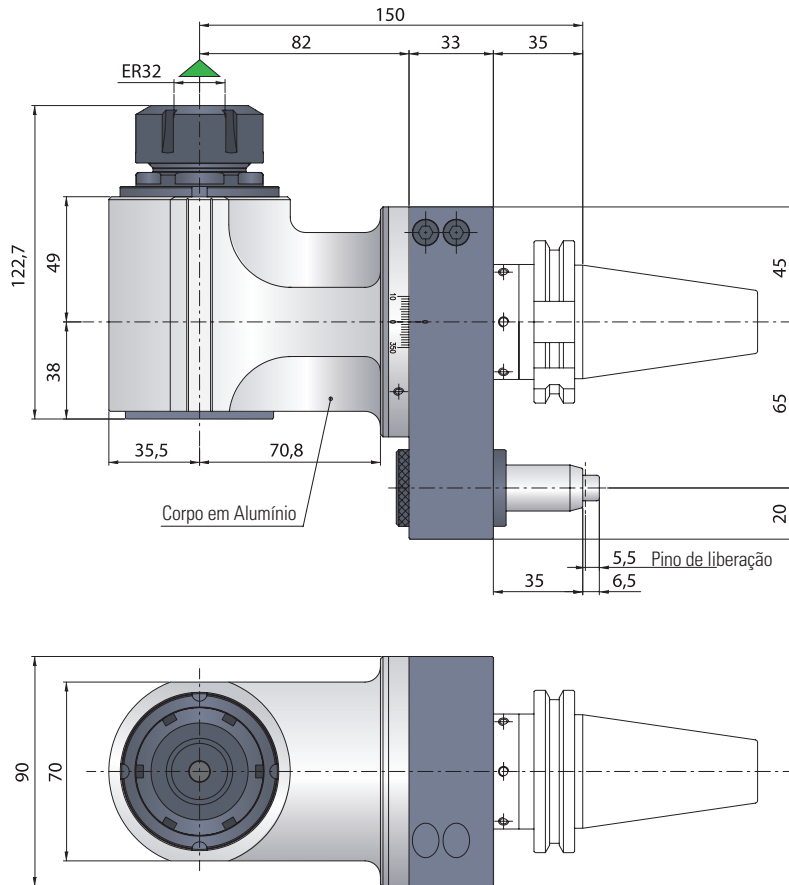
*opcional

* Pronta entrega, demais mandris sob consulta.

Opções sob encomenda:

bar max 12	min ⁻¹ 6.000	\varnothing mm max. 16
Refrigeração através do pino	High speed optional RPM max.	Weldon

T90cn-3,5M



- Relação 1:1
- RPM 4.000 min⁻¹
- Carga axial max. 1.250 N
- Torque 40 Nm
- Peso 5,5 kg
- Pinça ER-32 ø 2/20 mm
- Mandril BT40

*** ACESSÓRIOS INCLUSOS:**

- Caixa especial
- Chaves
- Tubo de graxa
- Instruções de uso

48

Sentido da rotação oposto ao fuso da máquina.

Opções sob encomenda:



bar max
40

Refrigeração através do pino



Spindle de Precisão

0,002 mm / 0,00008 inch